



Fabricado por:
Backyard Discovery
3305 Airport Drive, Pittsburg, KS 66762
800-856-4445

Basepoint Business Centre: Rivermead Drive, Westlea, Swindon SN5 7EX Phone: 0800-118-2476
J.P. Coenstraat 7, The Bridge, The Hague, 2595 WP, Netherlands. Teléfono: 08005678990

Columpio Tanglewood MODELO N.º 55010B



ADVERTENCIA

Debe ser ensamblada por adultos.

No apto para niños menores de 36 meses, ya que contiene piezas pequeñas.
SOLO PARA USO DOMÉSTICO. DISEÑADO PARA USO EN EXTERIORES.



Visite www.backyarddiscovery.com

Para obtener el manual de montaje más actualizado, registrar el producto o pedir piezas de repuesto.
Para obtener instrucciones en español, visite www.backyarddiscovery.com



PASO A PASO FACIL
INSTRUCCIONES INTERACTIVAS EN 3D
DESCARGUE LA APLICACIÓN GRATUITA



**¡SERVICIOS DE
INSTALACIÓN
DISPONIBLES!***
Consulte el interior para
obtener más detalles

Hecho en China
INS-55010B-TANGLEWOOD-SP 5-23-22

Manual del Propietario - Dimensiones Básicas de Instalación y Notas de Montaje

Coloque el columpio a nivel del suelo, a no menos de 6' 7" [2 m] de cualquier estructura u obstrucción, como cercas, garajes, edificios, ramas, tendedores o cables eléctricos.

- Al montar la unidad, antes y después de cada etapa, tómese el tiempo de revisar que la estructura haya quedado nivelada. Si no lo está, el montaje será difícil y puede hacerse de manera incorrecta. Debe tener especial cuidado para asegurarse de que la estructura haya quedado nivelada.
- El área de juego segura se refiere a la zona que se extiende 6'-7" (2 m) más allá del producto hacia todos los lados, incluido el espacio por encima de este.

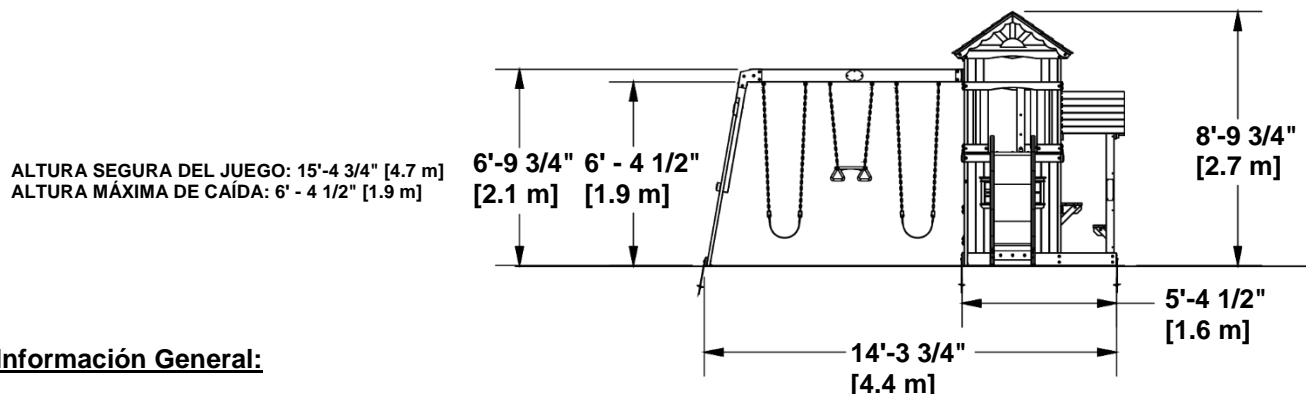
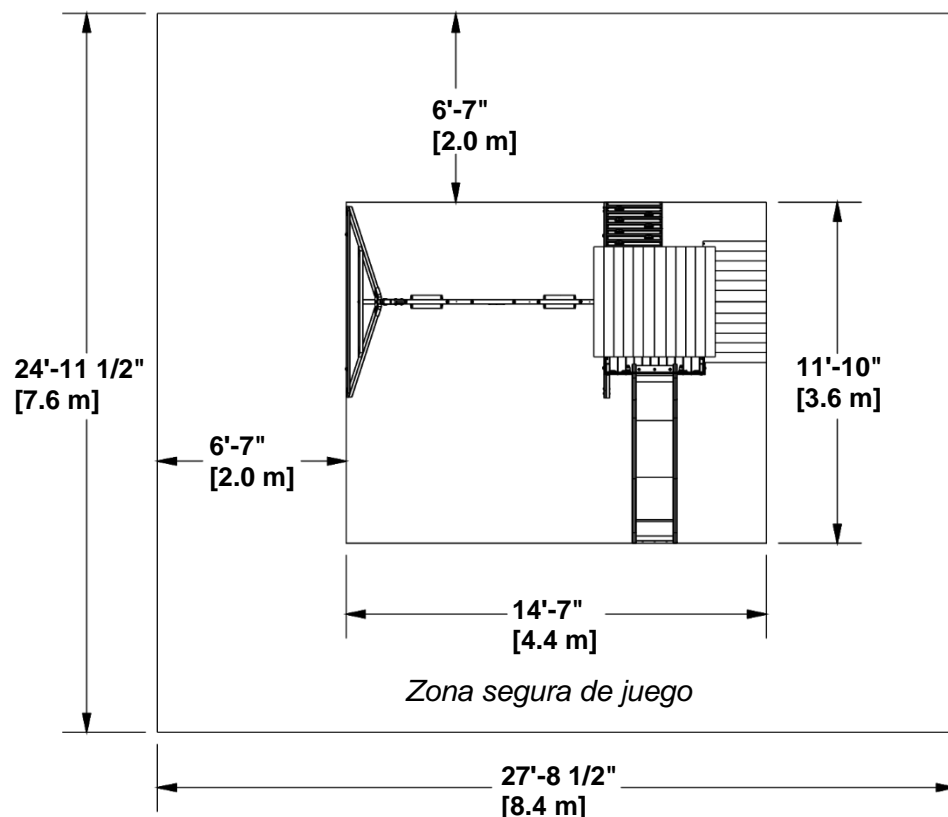
DIAGRAMA DE LA ZONA SEGURA DE JUEGO

Dimensión del Terreno

11'-10" [3.6 m] x 14'-7" [4.4 m]

Zona de juego segura

27'-8 1/2" [8.4 m] x 24'-11 1/2" [7.6 m] x 15'-4 3/4" [4.7 m]



Información General:

El juego ha sido diseñado solamente para niños y para uso residencial.

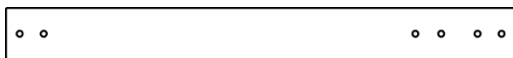
Se recomienda un peso máximo de 150 libras por niño en el caso de las actividades de juego diseñadas para uso individual.

Se recomienda un peso máximo de 120 libras por niño en el caso de las actividades de juego diseñadas para ser usadas por varios niños.

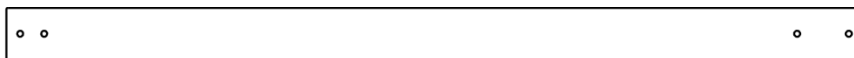
Se recomienda un máximo de 9 niños para esta unidad de columpios.

Manual del propietario - Identificación de piezas

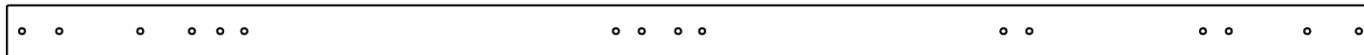
Componentes de Madera (no están a escala)



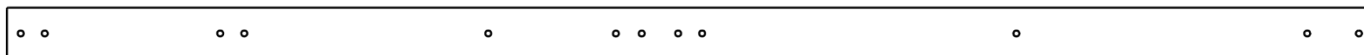
E1 | MONTANTE DEL PORCHE - W4L16356
(x2) | 1 3/8"x3 3/8"x33 3/8" (36x86x848)



E2 | MONTANTE PARA MESA DE PICNIC - W103966
(x2) | 1 3/8"x3 3/8"x56 1/8" (36x86x1426)



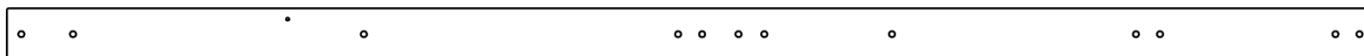
E3 | MONTANTE DEL FUERTE - W4L16344
(x1) | 1 3/8"x3 3/8"x89 1/2" (36x86x2274)



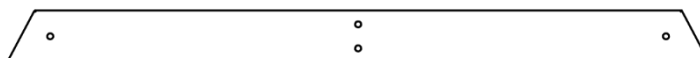
E4 | MONTANTE DEL FUERTE - W4L16345
(x1) | 1 3/8"x3 3/8"x89 1/2" (36x86x2274)



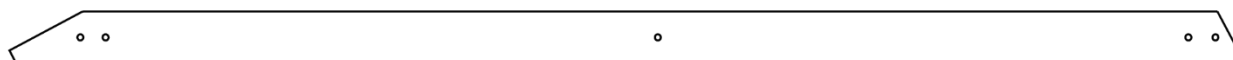
E5 | MONTANTE DEL FUERTE - W4L16346
(x1) | 1 3/8"x3 3/8"x89 1/2" (36x86x2274)



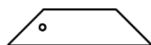
E6 | MONTANTE DEL FUERTE - W4L16347
(x1) | 1 3/8"x3 3/8"x89 1/2" (36x86x2274)



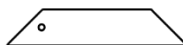
E50 | SOPORTE DEL EXTREMO - W4L14651
(x1) | 1 1/2"x3 1/2"x46" (36x86x1168)



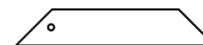
E77 | REFUERZO ANGULAR - W4L14652
(x2) | 1 3/8"x3 3/8"x81" (36x86x2056)



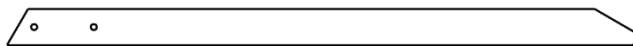
F1 | SOPORTE DEL ASIENTO - W104012
(x2) | 1 3/8"x2 3/8"x9 1/2" (36x60x240)



F2 | SOPORTE DEL ESTANTE - W4L16357
(x2) | 1 3/8"x2 3/8"x11 3/4" (36x60x300)



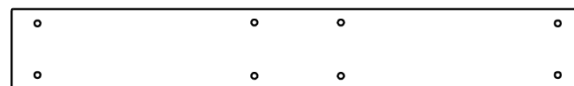
F71 | REFUERZO ANGULAR ESTÁNDAR - W4L16342
(x4) | 1 3/8"x2 3/8"x13" (36x60x330)



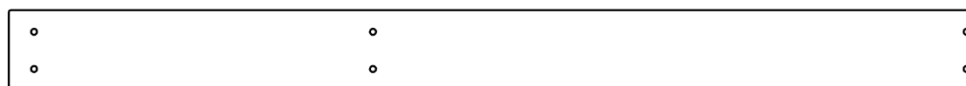
F3 | REFUERZO ANGULAR ESTÁNDAR - W4L16343
(x1) | 1 3/8"x2 3/8"x41 3/8" (36x60x1052)



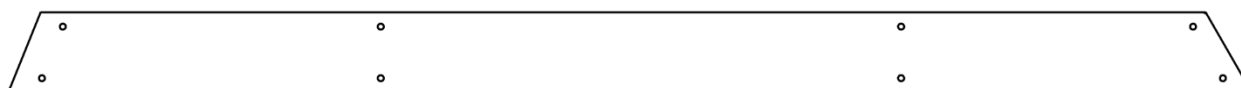
G1 | TABLA DEL SUELO - W103967
(x2) | 1"x5 1/4"x37 1/2" (24x134x952)



G2 | SOPORTE DE VIGA DEL COLUMPIO - W103983
(x1) | 1"x5 1/4"x37 1/2" (24x134x952)



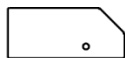
G3 | TABLA DEL SUELO - W103969
(x2) | 1"x5 1/4"x63 1/2" (24x134x1612)



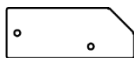
G4 | TABLA DE APOYO - W4L16338
(x1) | 1"x5 1/4"x81 1/2" (24x134x2070)

Manual del propietario - Identificación de piezas

Componentes de Madera (no están a escala)



H1 | SOPORTE DEL ESTANTE - W104004
(x2) | 1"x3 3/8"x7 7/8" (24x86x200)



H2 | SOPORTE DEL ASIENTO - W104010
(x2) | 1"x3 3/8"x8 5/8" (24x86x218)



H3 | SOPORTE DE TECHO - W104017
(x6) | 1"x3 3/8"x29 5/8" (24x86x752)



H4 | SOPORTE DEL TECHO - W104024
(x2) | 1"x3 3/8"x29 5/8" (24x86x752)



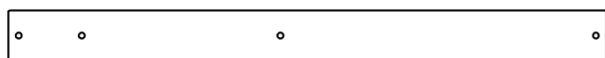
H5 | TABLA DEL ESTANTE - W104006
(x1) | 1"x3 3/8"x37 1/2" (24x86x952)



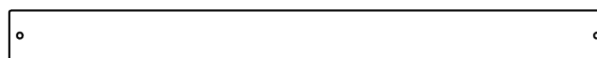
H6 | TABLA DEL ESTANTE - W104007
(x1) | 1"x3 3/8"x37 1/2" (24x86x952)



H7 | TABLA DEL ESTANTE - W104008
(x1) | 1"x3 3/8"x37 1/2" (24x86x952)



H8 | GUÍA DE PISO - W4L16341
(x1) | 1"x3 3/8"x40 3/8" (24x86x1024)



H9 | GUÍA DE PISO - W103972
(x1) | 1"x3 3/8"x40 3/8" (24x86x1024)



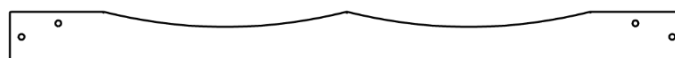
H10 | SOPORTE DE PISO - W103980
(x1) | 1"x3 3/8"x40 3/8" (24x86x1024)



H11 | SOPORTE DEL PISO - W4L16355
(x1) | 1"x3 3/8"x40 3/8" (24x86x1024)



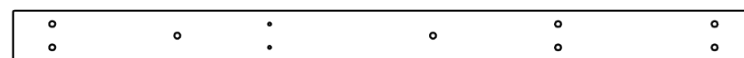
H12 | TABLA EN ARCO - W103989
(x1) | 1"x3 3/8"x45 3/8" (24x86x1154)



H13 | TABLA EN ARCO DOBLE - W103990
(x1) | 1"x3 3/8"x45 3/8" (24x86x1154)



H14 | SOPORTE DEL TECHO DE LA ZONA PARA LIMONADAS - W104019
(x1) | 1"x3 3/8"x45 3/8" (24x86x1154)



H15 | GUÍA DE PISO - W4L16349
(x2) | 1"x3 3/8"x49 7/8" (24x86x1268)



H73 | GUÍA DEL MURO DE ESCALADA - W4L16337
(x1) | 1 3/8"x3 3/8"x50 7/8" (36x86x1292)



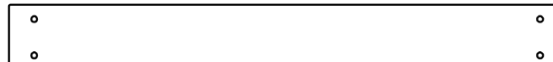
H74 | GUÍA DEL MURO DE ESCALADA - W4L16339
(x1) | 1 3/8"x3 3/8"x50 7/8" (36x86x1292)



H80 | TABLA DEL SUELO - W4L14653
(x1) | 1 "x3 3/8" x79 1/2 "(24x86x2018)



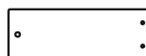
K80 | CLARABOYA DE MEDIA LUNA - W103694
(x3) | 5/8"x3 3/4"x10 3/8" (16x96x264)



L1 | GUÍA DE PARED - W103988
(x1) | 5/8"x4 3/8"x37 1/2" (16x112x952)



M1 | RIEL DE PARED CORTO - W103982
(x2) | 5/8"x3 3/8"x8 1/4" (16x86x208)



M2 | LISTÓN DEL MURO - W104002
(x4) | 5/8"x3 3/8"x9 1/2" (16x86x242)



M3 | RIEL DE PARED CORTO - W4L16354
(x2) | 5/8"x3 3/8"x10" (16x86x254)

Manual del propietario - Identificación de piezas

Componentes de Madera (no están a escala)



M4 | LISTÓN DEL MURO - W103995
(x5) | 5/8"x3 3/8"x12 7/8" (16x86x326)



M5 | GUÍA DE PARED - W103993
(x1) | 5/8"x3 3/8"x18 3/8" (16x86x468)



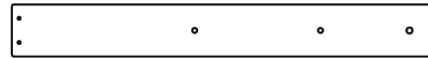
M6 | LISTÓN DEL MURO - W104009
(x9) | 5/8"x3 3/8"x23 1/4" (16x86x590)



M7 | LISTÓN DEL MURO - W103997
(x18) | 5/8"x3 3/8"x25 3/4" (16x86x654)



M8 | LISTÓN DEL MURO - W104001
(x4) | 5/8"x3 3/8"x25 5/8" (16x86x650)



M9 | LISTÓN DEL MURO - W104028
(x1) | 5/8"x3 3/8"x27 1/2" (16x86x700)



M10 | GUÍA DE PARED ARQUEADA - W103987
(x1) | 5/8"x3 3/8"x37 1/2" (16x86x952)



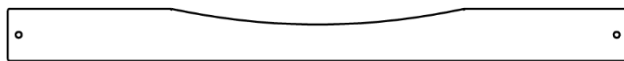
M11 | GUÍA DE PARED - W4L16350
(x2) | 5/8"x3 3/8"x37 1/2" (16x86x952)



M12 | GUÍA DE PARED - W104003
(x1) | 5/8"x3 3/8"x37 1/2" (16x86x952)



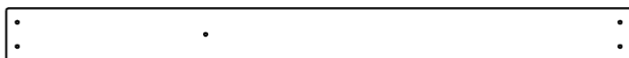
M13 | GUÍA DE PARED - W103973
(x1) | 5/8"x3 3/8"x40 3/8" (16x86x1024)



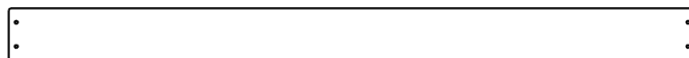
M14 | GUÍA DE PARED ARQUEADA - W103978
(x1) | 5/8"x3 3/8"x40 3/8" (16x86x1024)



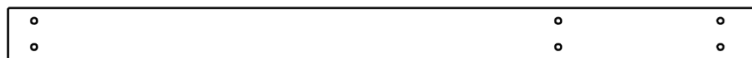
M15 | GUÍA DE PARED ARQUEADA - W103979
(x1) | 5/8"x3 3/8"x40 3/8" (16x86x1024)



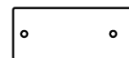
M16 | LISTÓN DEL MURO - W103998
(x2) | 5/8"x3 3/8"x40 5/8" (16x86x1032)



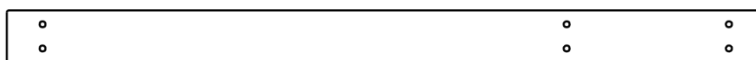
M17 | LISTÓN DEL MURO - W103999
(x7) | 5/8"x3 3/8"x44 5/8" (16x86x1134)



M18 | GUÍA DE PARED - W4L16348
(x2) | 5/8"x3 3/8"x48 5/8" (16x86x1236)



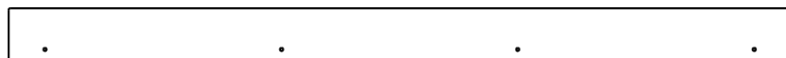
M19 | RIEL DE PARED CORTO - W4L16352
(x2) | 5/8"x3 3/8"x8 1/4" (16x86x208)



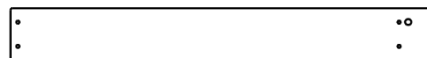
M20 | GUÍA DE PARED - W103975
(x2) | 5/8"x3 3/8"x49 1/4" (16x86x1252)



M21 | TABLA DEL PISO - W4L16340
(x1) | 5/8"x3 3/8"x49 7/8" (16x86x1268)



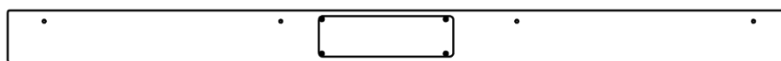
M22 | MONTANTE - W104014
(x1) | 5/8"x3 3/8"x50 7/8" (16x86x1292)



M23 | LISTÓN DEL MURO - W4L16353
(x2) | 5/8"x3 3/8"x27 1/2" (16x86x700)



M24 | LISTÓN DEL MURO - W4L16351
(x2) | 5/8"x3 3/8"x40 5/8" (16x86x1032)



M25 | MONTANTE CON ETIQUETA - W2A03451
(x1) | 5/8"x3 3/8"x50 7/8" (16x86x1292)



M26 | TABLA DE FIJACIÓN - W4L16334
(x1) | 1"x3 3/8"x23 1/4" (24x86x592)



M71 | TABLA PARA LAS ROCAS - W4L16335
(x7) | 1"x3 3/8"x23 1/4" (24x86x592)



M72 | LISTÓN DEL MURO DE ESCALADA - W4L16336
(x1) | 1"x3 3/8"x23 1/4" (24x86x592)

Manual del propietario - Identificación de piezas

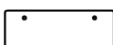
Componentes de Madera (no están a escala)



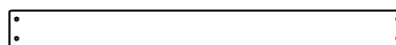
M77 | REFUERZO DEL TOBOGÁN - W100544
(x1) 5/8"x3 3/8"x17 1/4" (16x86x438)



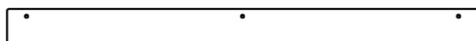
M78 | REFUERZO CENTRAL DEL TOBOGÁN - W100545
(x2) 5/8"x3 3/8"x17 1/4" (16x86x438)



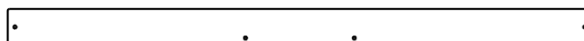
N1 | TABLA DE PISO EXTERIOR - W103992
(x2) 5/8"x2 3/8"x7 1/8" (16x60x180)



N2 | LISTÓN DEL MURO - W103996
(x2) 5/8"x2 3/8"x25 3/4" (16x60x654)



N3 | TABLA DE PISO EXTERIOR - W103991
(x2) 5/8"x2 3/8"x30 5/8" (16x60x778)



N4 | TABLA HORIZONTAL DE LA CLARABOYA - W104025
(x3) 5/8"x2 3/8"x38" (16x60x966)



N91 | RAYO DE LA CLARABOYA - W104026
(x6) 5/8"x2 3/8"x7 3/4" (16x60x198)



N92 | RAYO VERTICAL DE LA CLARABOYA - W104027
(x3) 5/8"x2 3/8"x11 5/8" (16x60x296)



Q1 | TABLA DEL ASIENTO - W104011
(x1) 1"x4 3/8"x37 1/2" (24x112x952)



Q2 | TABLA DEL ASIENTO - W104013
(x1) 1"x4 3/8"x37 1/2" (24x112x952)



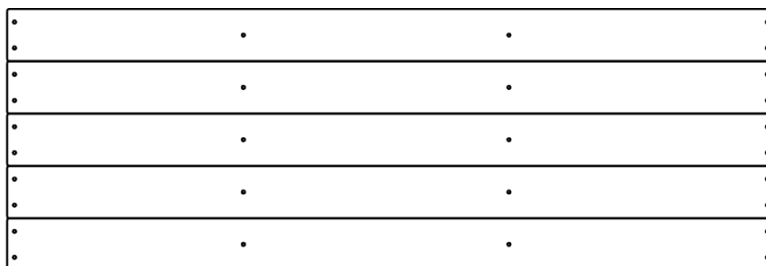
W71 | SOPORTE DE LA VIGA DEL COLUMPIO - W4L14654
(x1) 2"x3 3/8"x50 3/8" (50x86x1280)



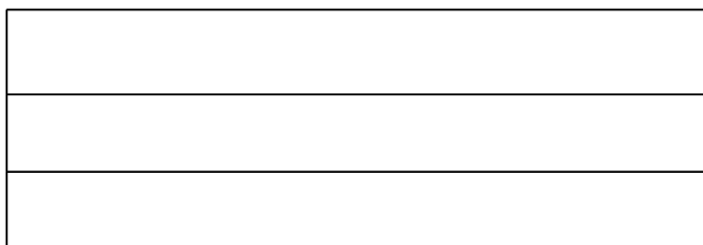
SB74 | VIGA DEL COLUMPIO EXTENDIDA - W4L14650
(x1) 2"x5 1/4"x89 1/2" (50x134x2274)

Manual del propietario - Identificación de piezas

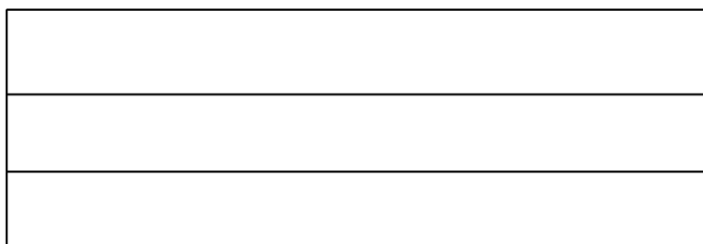
Componentes de Madera (no están a escala)



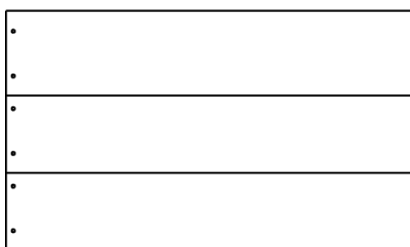
FP1 | PANEL DE PISO - W2A03452
(x2) | 1 1/4"x17"x49 7/8" (32x432x1268)



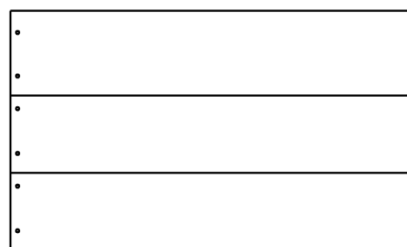
RP1 | PANEL DE TECHO - W104015
(x2) | 1 5/8"x15 5/8"x46" (42x396x1168)



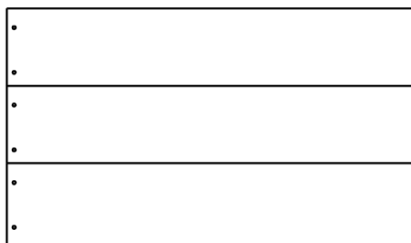
RP2 | PANEL DE TECHO - W104016
(x2) | 1 5/8"x15 5/8"x46" (42x396x1168)



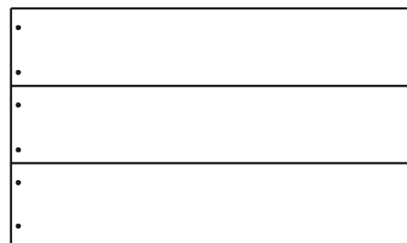
RP3 | PANEL DE TECHO - W104020
(x1) | 1 5/8"x15 5/8"x26 1/2" (42x396x672)



RP4 | PANEL DE TECHO - W104021
(x1) | 1 5/8"x15 5/8"x46" (42x396x672)



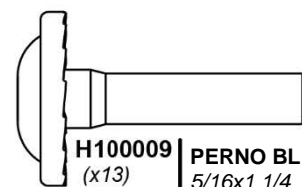
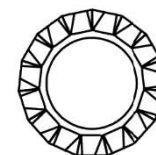
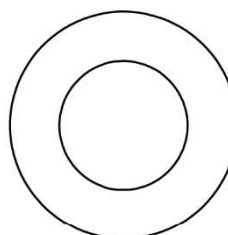
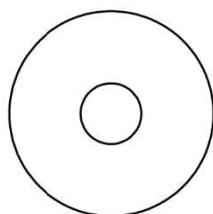
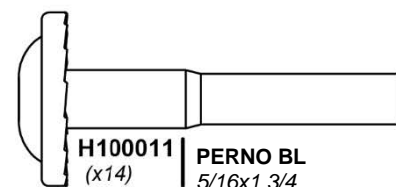
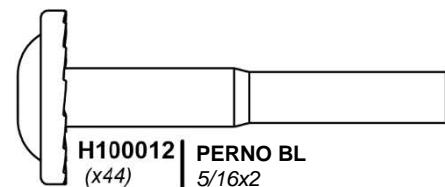
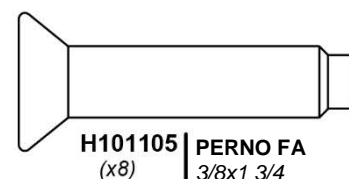
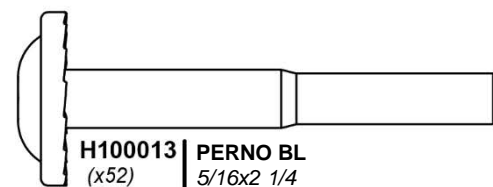
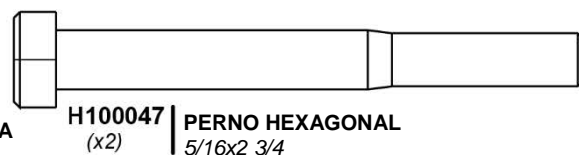
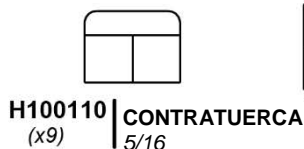
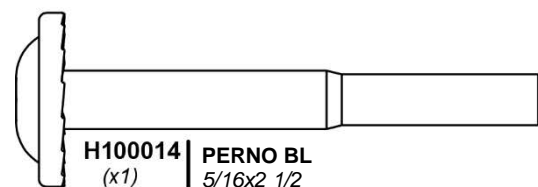
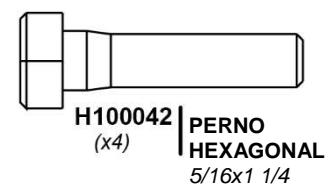
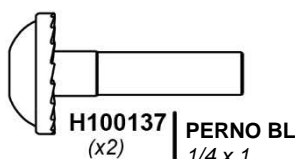
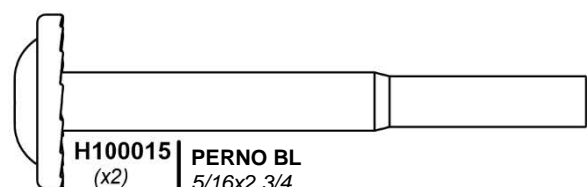
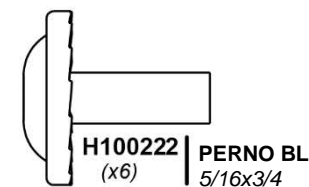
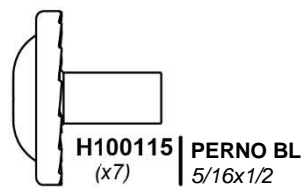
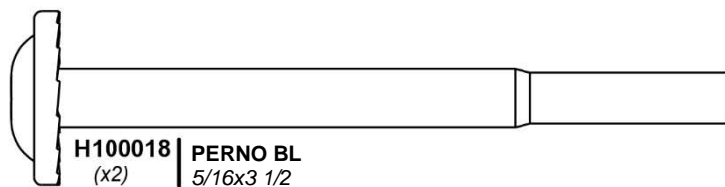
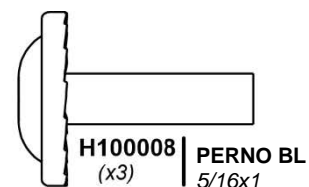
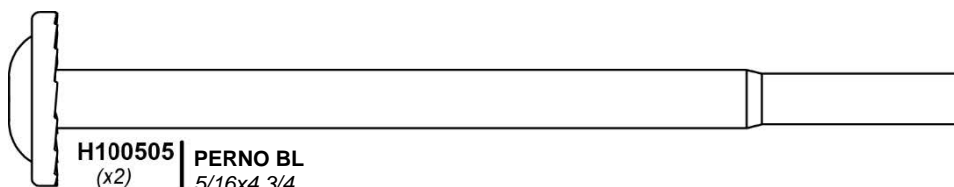
RP5 | PANEL DE TECHO - W104022
(x1) | 1 5/8"x15 5/8"x46" (42x396x672)



RP6 | PANEL DE TECHO - W104023
(x1) | 1 5/8"x15 5/8"x46" (42x396x672)

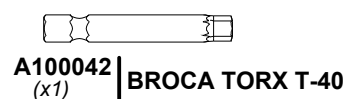
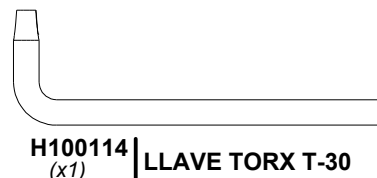
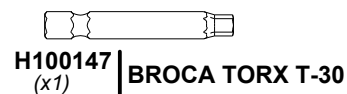
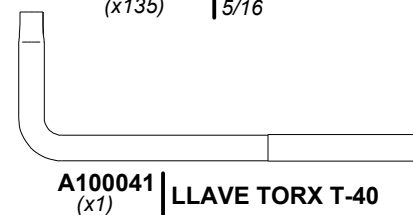
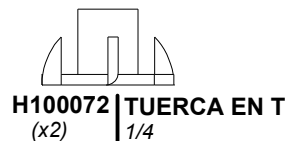
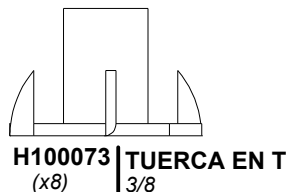
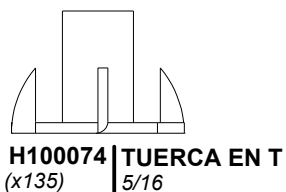
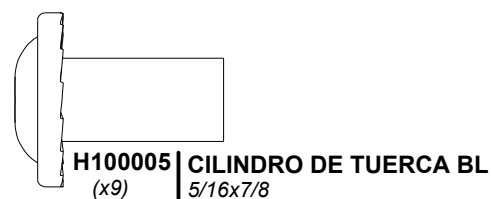
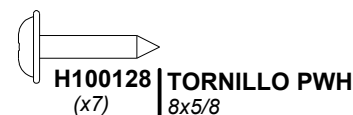
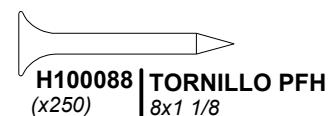
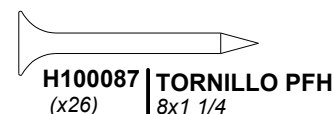
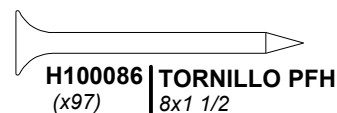
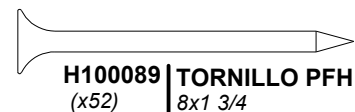
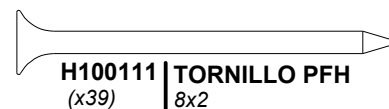
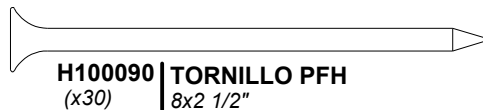
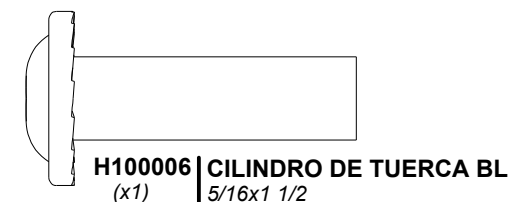
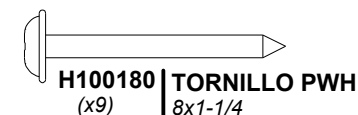
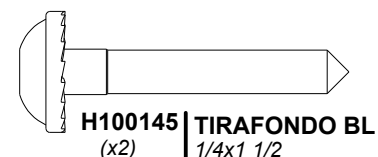
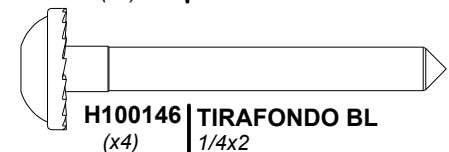
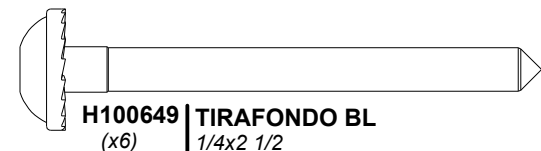
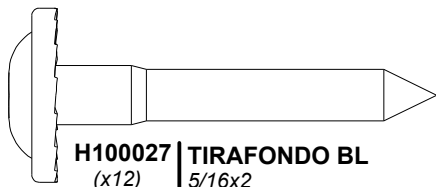
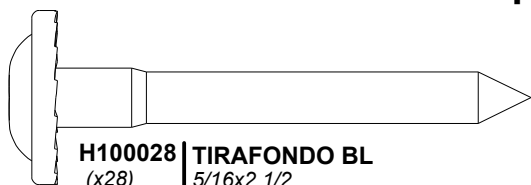
Manual del propietario - Identificación de piezas

Componentes metálicos



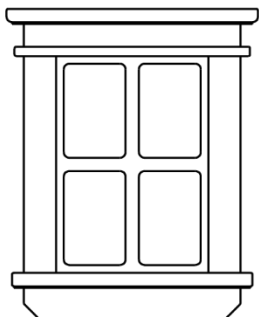
Manual del propietario - Identificación de piezas

Componentes metálicos

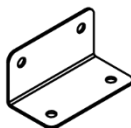


Manual del propietario - Identificación de piezas

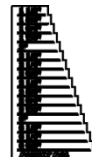
Componentes Accesorios (No a escala)



A100320 | VENTANAS DE PLÁSTICO
(x2) | 44x266x329



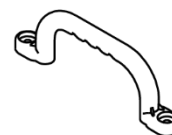
A100140 | SOPORTE EN ESCUADRA
(x2) | 66x66x127



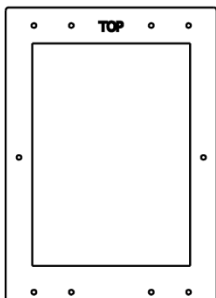
A6P00410 | TABLA VERTICAL
(x1)



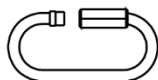
A4M01046 | SOPORTE EN ESCUADRA
(x5) | 2.5x38x55x55



A100028 | MANIJA DE PLÁSTICO VERDE
(x2)



A100364 | CONTORNO INTERIOR DE LA VENTANA DE PLÁSTICO PEQUEÑA
(x2)



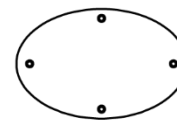
A100069 | MOSQUETÓN DE FIJACIÓN
(x6)



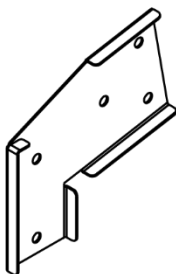
A100314 | ETIQUETA DE REVISIÓN "A"
(x1)



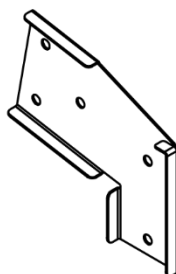
A100060 | ROCA PEQUEÑA PARA ESCALAR COLOR VERDE
(x7)



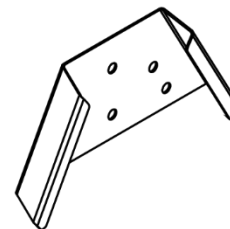
A100164 | ETIQUETA DE IDENTIFICACIÓN DE BACKYARD (GRANDE): DE 3 A 10 AÑOS
(x1)



A100325 | SOPORTE DE EXTENSIÓN DE LA VIGA DEL COLUMPIO - IZQUIERDA
(x1)



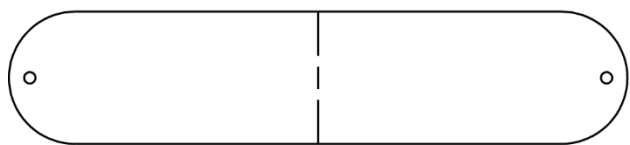
A100326 | SOPORTE DE EXTENSIÓN DE VIGA DEL COLUMPIO-DERECHA
(x1)



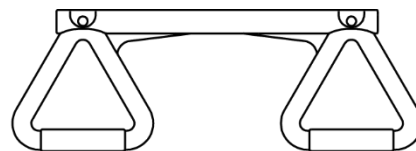
A4M01169 | SOPORTE DE MARCO "A"
(x1)

Manual del propietario - Identificación de piezas

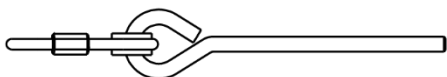
Componentes Accesorios (No a escala)



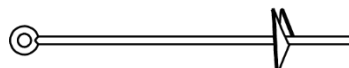
A100027 | ASIENTO DEL COLUMPIO COLOR VERDE DE 26"
(x2)



A6P00034 | TRAPECIO COLOR AMARILLO
(x1)



H100099 | MOSQUETÓN DE FIJACIÓN RÁPIDA PARA
(x6) GANCHO DEL COLUMPIO DE 9 1/2"



A100178 | ESTACA PARA SUELO ROSCADA
(x6)



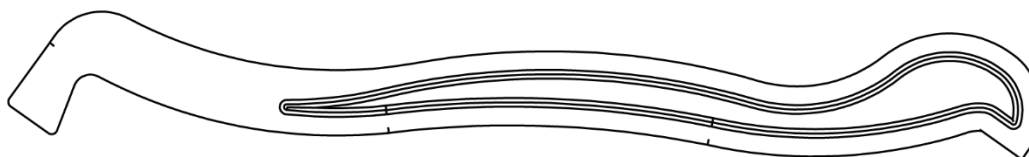
A100177 | CADENA VERDE DE 31"
(x2)



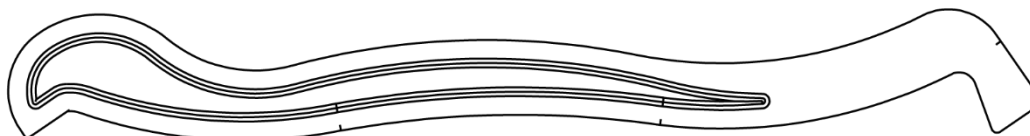
A100068 | CADENA VERDE DE 51.25"
(x4)



A100056 | BASE DEL TOBOGÁN DE 8' AMARILLO
(x1)



A100055 | GUÍA IZQUIERDA DEL TOBOGÁN DE 8' VERDE
(x1)



A100054 | GUÍA DERECHA DEL TOBOGÁN DE 8' VERDE
(x1)

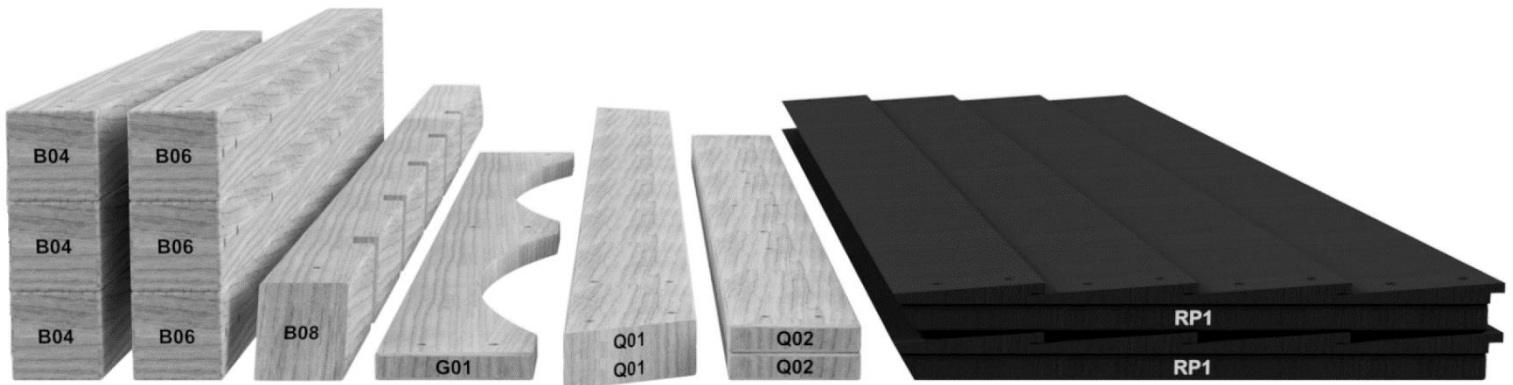
ANTES DEL MONTAJE - PASO 1 - CLASIFICACIÓN DE PIEZAS

Para facilitar el montaje, es fundamental que se tome el tiempo de clasificar y organizar las piezas de madera y las piezas metálicas.

PIEZAS DE MADERA:

- Organice las piezas de madera por el número alfanumérico de tres dígitos impreso en cada tabla (ej. P01).
- Si hay varias tablas con el mismo número impreso, separe esas piezas juntas.
- Los números impresos están en la superficie plana o en el extremo de las tablas.
- Deje suficiente espacio: las piezas de madera pueden ocupar mucho espacio.

NOTA: LAS CAJAS NO ESTÁN ORGANIZADAS SEGÚN EL NÚMERO DE TABLA.



PIEZAS METÁLICAS:

- Le recomendamos que separe las piezas metálicas en una mesa separada.
- Las bolsas de piezas metálicas llevan impreso un código de pieza alfanumérico de siete caracteres.
- Puede organizar las piezas metálicas por número de pieza o agruparlas por tipo de pieza (pernos, tuercas, etc.).
- Durante el montaje, solo necesita consultar los últimos cuatro caracteres del número.



ANTES DEL MONTAJE - PASO 2 - HERRAMIENTAS REQUERIDAS



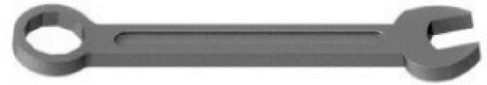
**Taladro inalámbrico
o eléctrico**



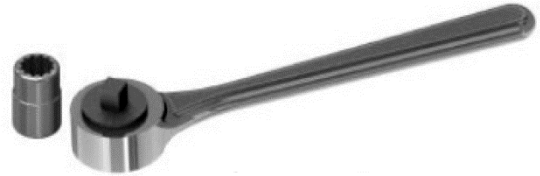
**Accesorios de perforación:
Cabezal Phillips**



**Brocas de 1/8", 3/16",
3/8" y 7/16"**



Llaves de extremos abiertos de 1/2" y 9/16"



**Trinquete con adaptadores de 3/8", llave
de tubo STD de 1/2" y 9/16" y llave de tubo
de cuello largo de 1/2" y 7/16"**



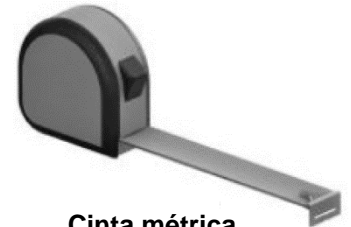
Destornillador Phillips



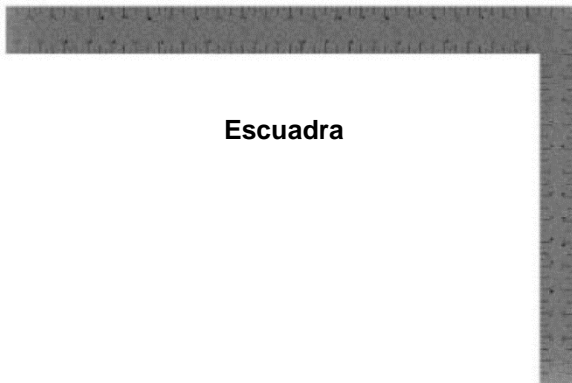
Martillo de orejas



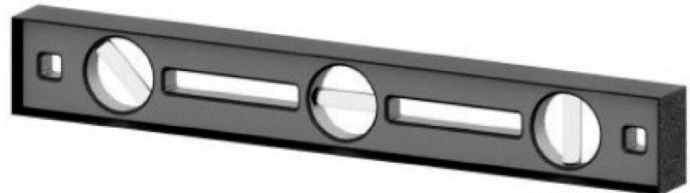
Mazo de goma - opcional



Cinta métrica



Escuadra



Nivel 24"

ANTES DEL MONTAJE - PASO 3 - ELIJA EL MÉTODO DE MONTAJE

Hay varios tipos de instrucciones de montaje disponibles.

1. Manual de montaje impreso incluido con el juego.
2. APLICACIÓN BILT: instrucciones interactivas en 3D
3. Combinación del manual impreso y la APLICACIÓN BILT (Nota: Los números de paso pueden diferir entre los dos métodos)



BILT®

Escanee para obtener instrucciones sencillas en 3D

Descargue la aplicación BILT antes de comenzar

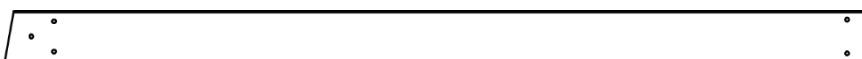
Download on the App Store

GET IT ON Google Play

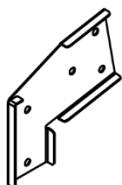


PASO 1 - MONTAJE DE LA VIGA DEL COLUMPIO

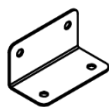
CANTIDAD	NÚMERO DE PARTE	DESCRIPCIÓN
3	H100005	CILINDRO DE TUERCA BL 5/16x7/8
3	H100011	PERNO BL 5/16x1 3/4
2	H100047	PERNO HEXAGONAL 5/16x2-3/4
4	H100105	ARANDELA PLANA 8 x 27
2	H100110	CONTRATUERCA 5/16



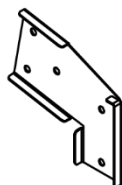
SB74 | VIGA DEL COLUMPIO EXTENDIDA - W4L14650
(x1) | 2"x5 1/4"x89 1/2" (50x134x2274)



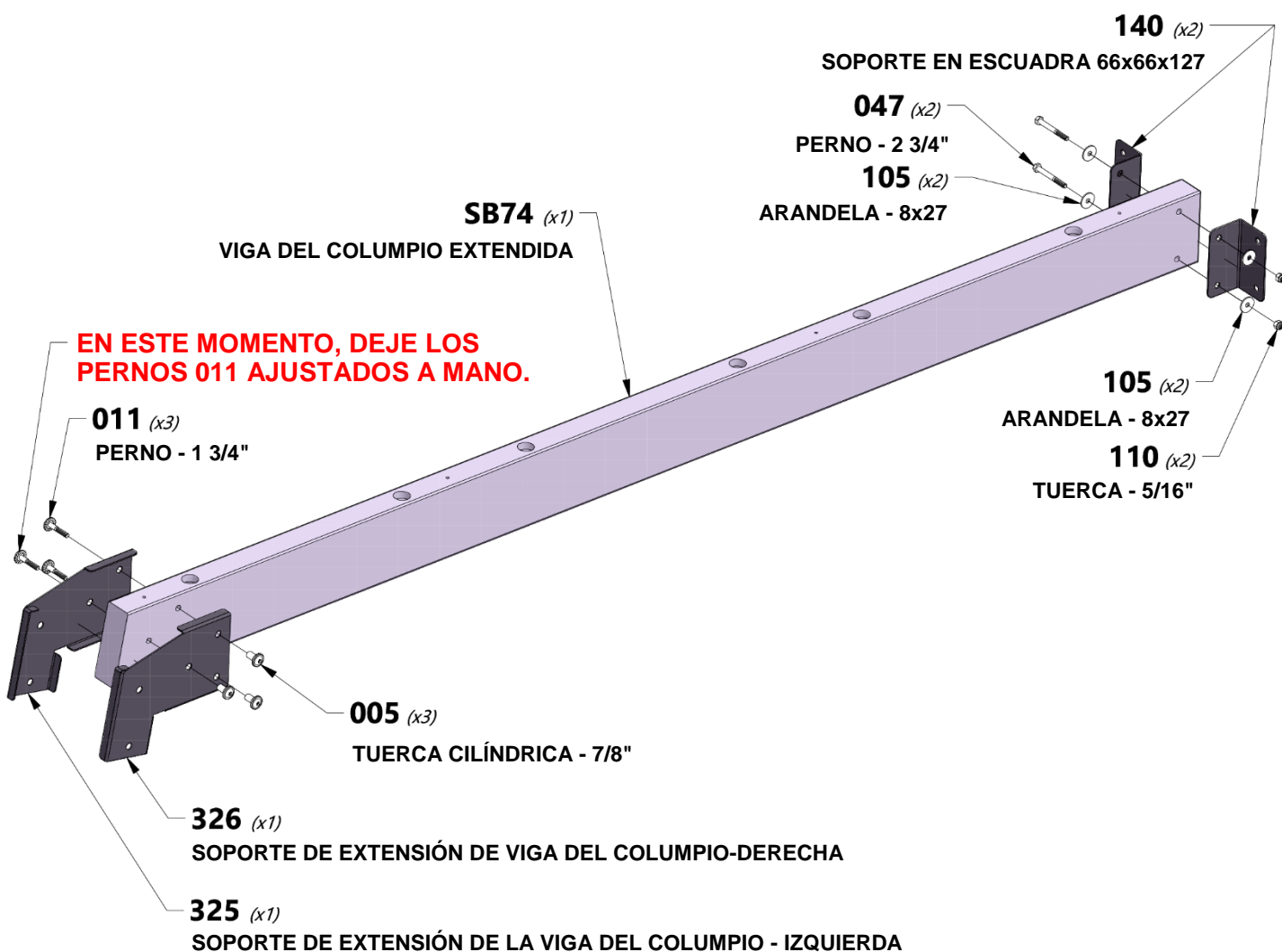
A100325 | SOPORTE DE EXTENSIÓN DE LA VIGA DEL COLUMPIO - IZQUIERDA
(x1)



A100140 | SOPORTE EN ESCUADRA 66x66x127
(x2)

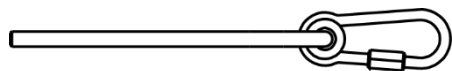


A100326 | SOPORTE DE EXTENSIÓN DE VIGA DEL COLUMPIO - DERECHA
(x1)

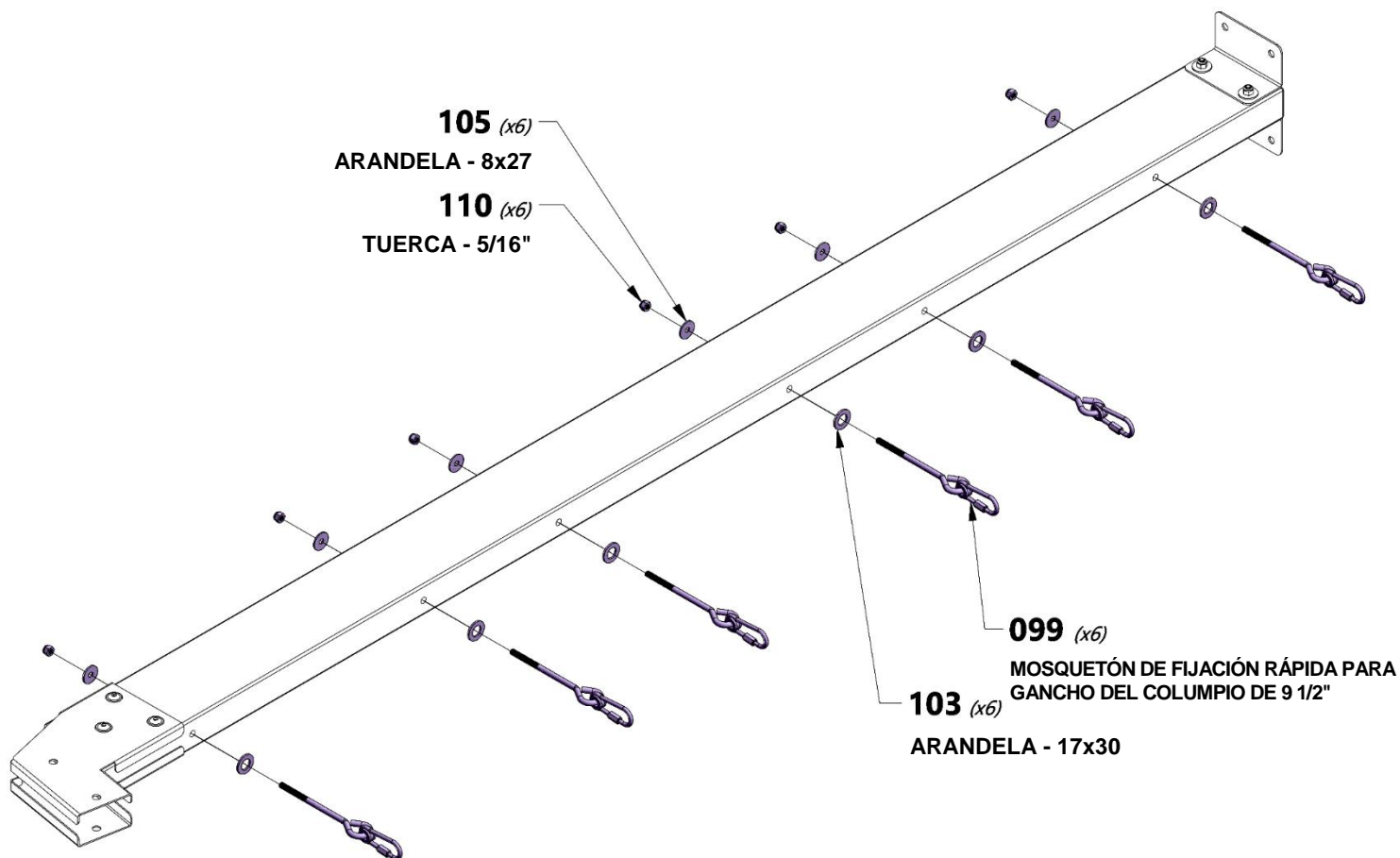
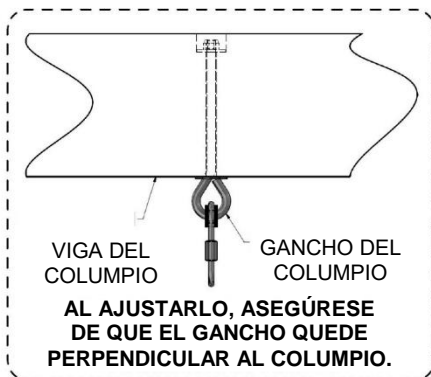


PASO 2 - MONTAJE DE LA VIGA DEL COLUMPIO

CANTIDAD	NÚMERO DE PARTE	DESCRIPCIÓN
6	H100103	ARANDELA DE SEGURIDAD 17x30
6	H100110	CONTRATUERCA 5/16
6	H100105	ARANDELA PLANA 8 x 27



H100099 | GANCHO DEL COLUMPIO
(x6) | 5/16x9 1/2

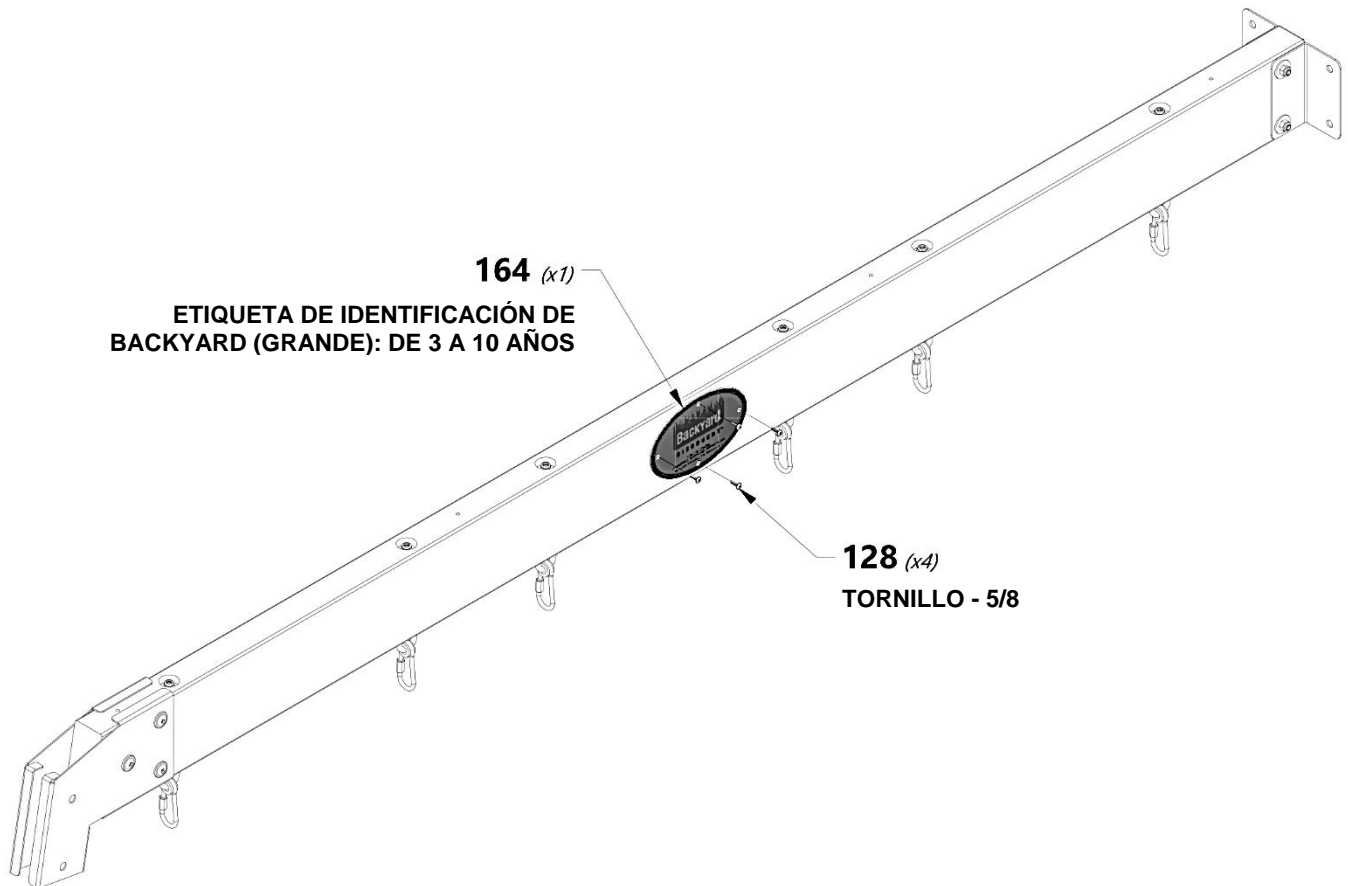


PASO 3 - MONTAJE DE LA VIGA DEL COLUMPIO

CANTIDAD	NÚMERO DE PARTE	DESCRIPCIÓN
4	H100128	TORNILLO PWH 8x5/8



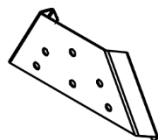
A100164 | ETIQUETA DE IDENTIFICACIÓN DE BACKYARD
(x1)



PASO 4 - MONTAJE DE LA VIGA DEL COLUMPIO

CANTIDAD	NÚMERO DE PARTE	DESCRIPCIÓN
4	H100009	PERNO BL 5/16x1 1/4
2	H100018	PERNO BL 5/16x3 1/2
6	H100074	TUERCA EN T 5/16

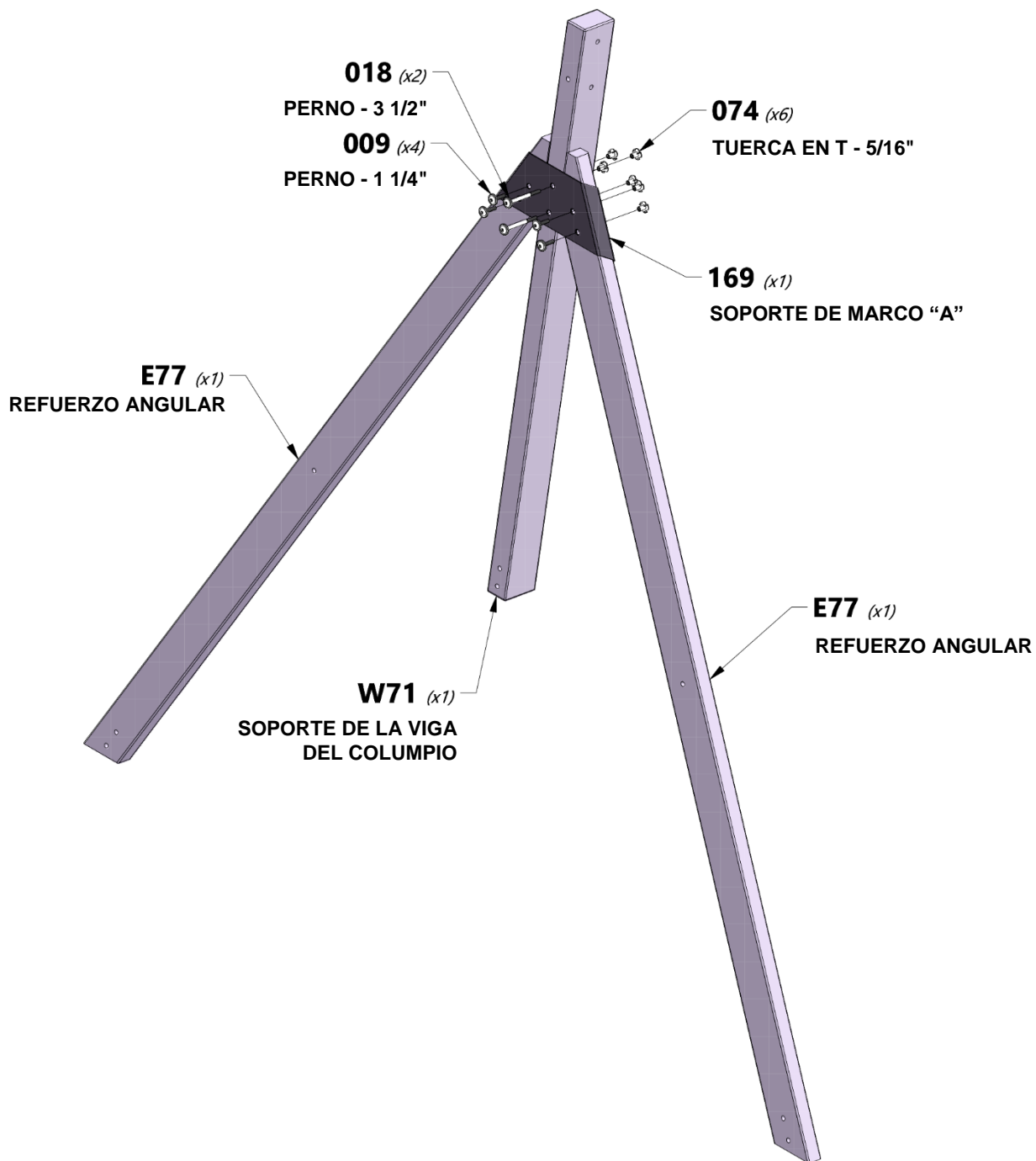
W71 | SOPORTE DE LA VIGA DEL COLUMPIO -
(x1) **W4L14654**
2"x3 3/8"x50 3/8" (50x86x1280)



E77 | REFUERZO ANGULAR - W4L14652
(x2) 1 3/8 "x3 3/8" x81 "(36x86x2056)

A4M01169 | SOPORTE DE MARCO "A"
(x1)

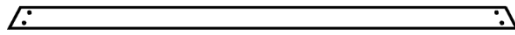
CONSEJO:
INSTALE LAS TUERCAS EN T EN LA MADERA PRIMERO



PASO 5 - MONTAJE DE LA VIGA DEL COLUMPIO

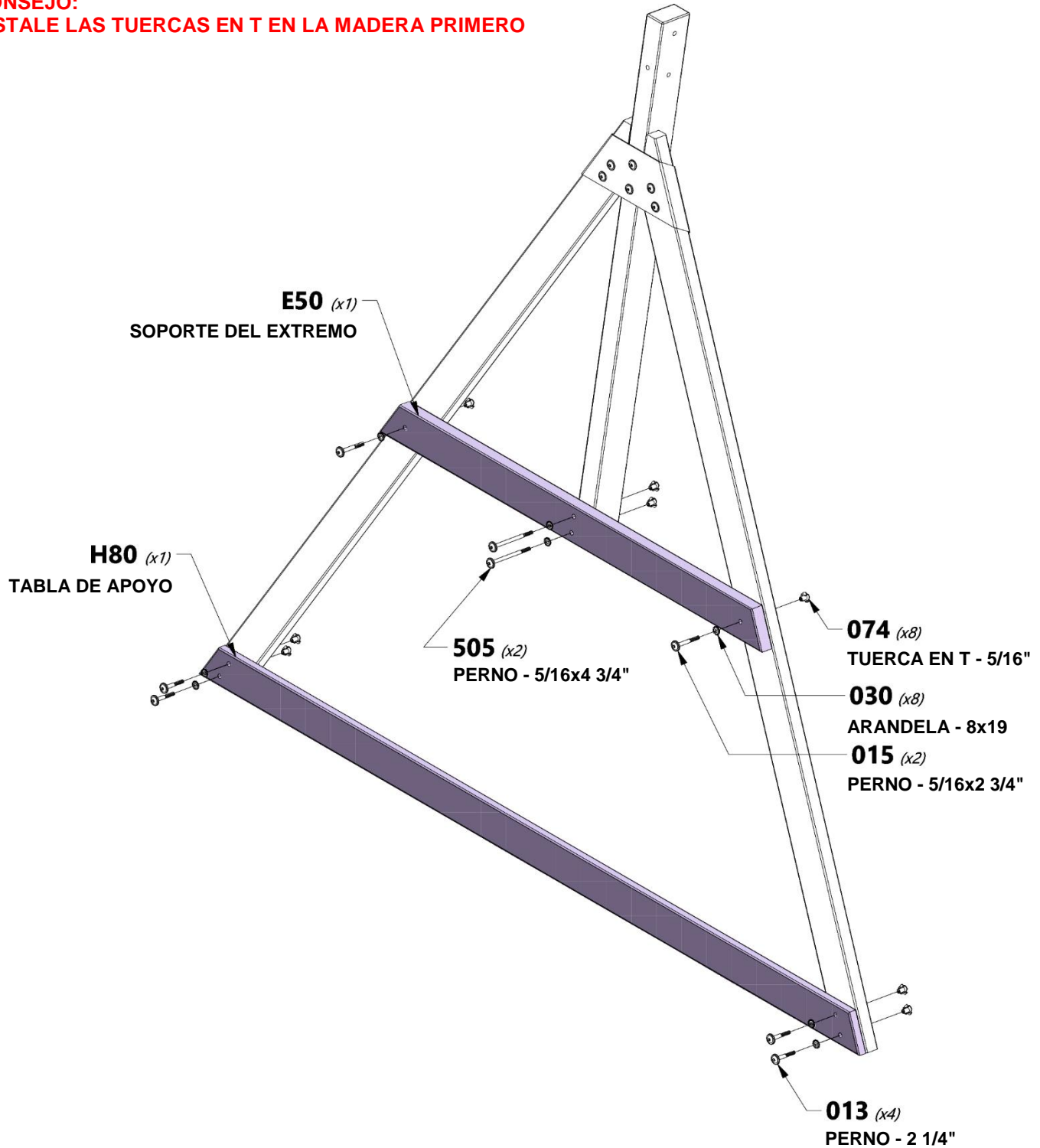
CANTIDAD	NÚMERO DE PARTE	DESCRIPCIÓN
4	H100013	PERNO BL 5/16x2 1/4
8	H100030	ARANDELA DE FIJACIÓN EXT. 8x19
8	H100074	TUERCA EN T 5/16
2	H100015	PERNO BL 5/16x2 3/4
2	H100505	PERNO BL 5/16x4 3/4

E50 | SOPORTE DEL EXTREMO - W4L14651
(x1) | 1 1/2 "x3 1/2" x46 "(36x86x1168)



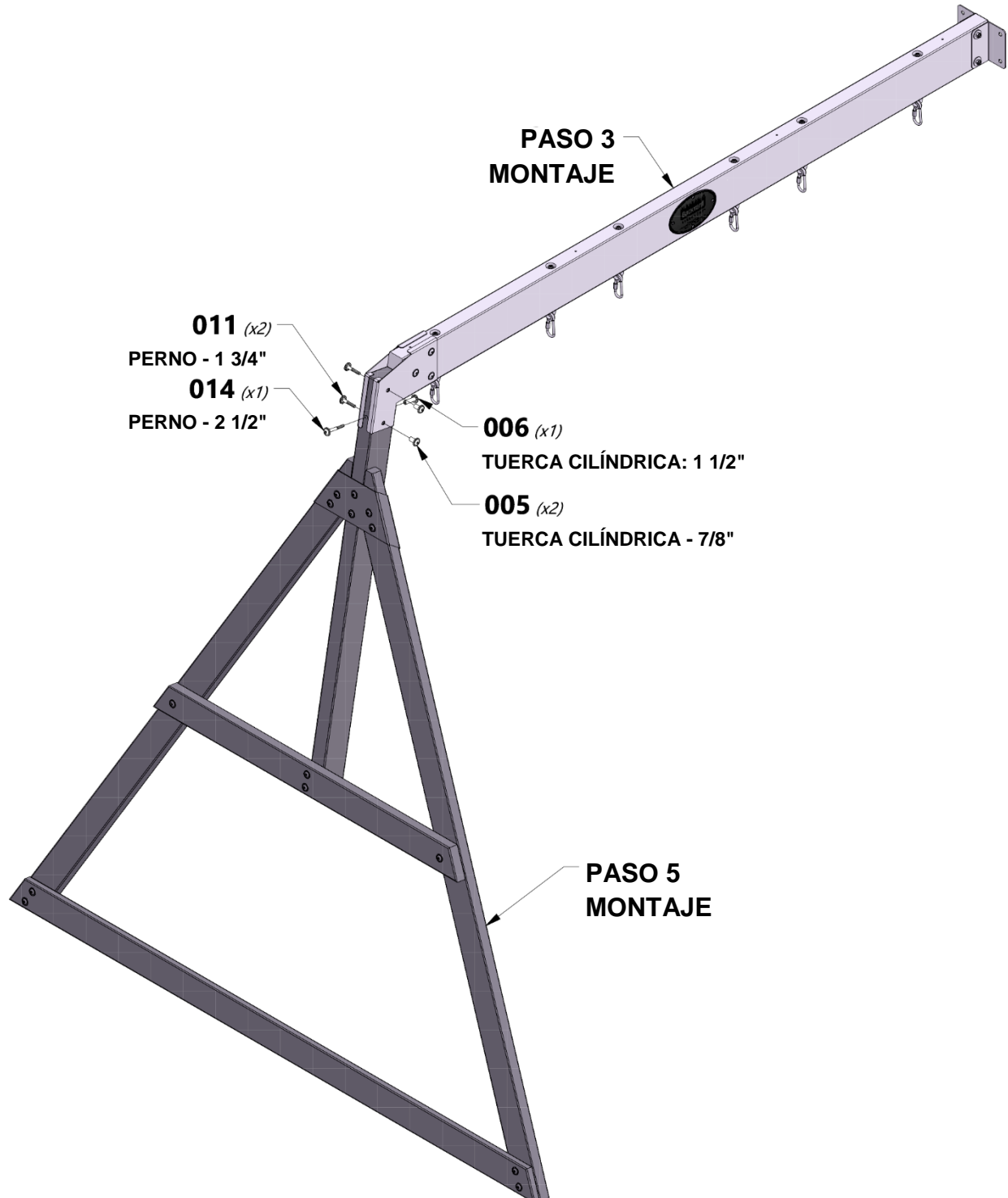
H80 | TABLA DEL SUELO - W4L14653
(x1) | 1 "x3 3/8" x79 1/2 "(24x86x2018)

CONSEJO:
INSTALE LAS TUERCAS EN T EN LA MADERA PRIMERO



PASO 6 - MONTAJE DE LA VIGA DEL COLUMPIO

CANTIDAD	NÚMERO DE PARTE	DESCRIPCIÓN
2	H100005	CILINDRO DE TUERCA BL 5/16x7/8
1	H100006	TUERCA CILÍNDRICA BL 5/16x1 1/2
2	H100011	PERNO BL 5/16x1 3/4
1	H100014	PERNO BL 5/16x2 1/2



PASO 1 - MONTAJE DE ESCALERA CON ROCAS

CANTIDAD	NÚMERO DE PARTE	DESCRIPCIÓN
7	H100073	TUERCA EN T 3/8
7	H100086	TORNILLO PFH 8x1-1/2"
7	H100105	PERNO FA 3/8x1 3/4

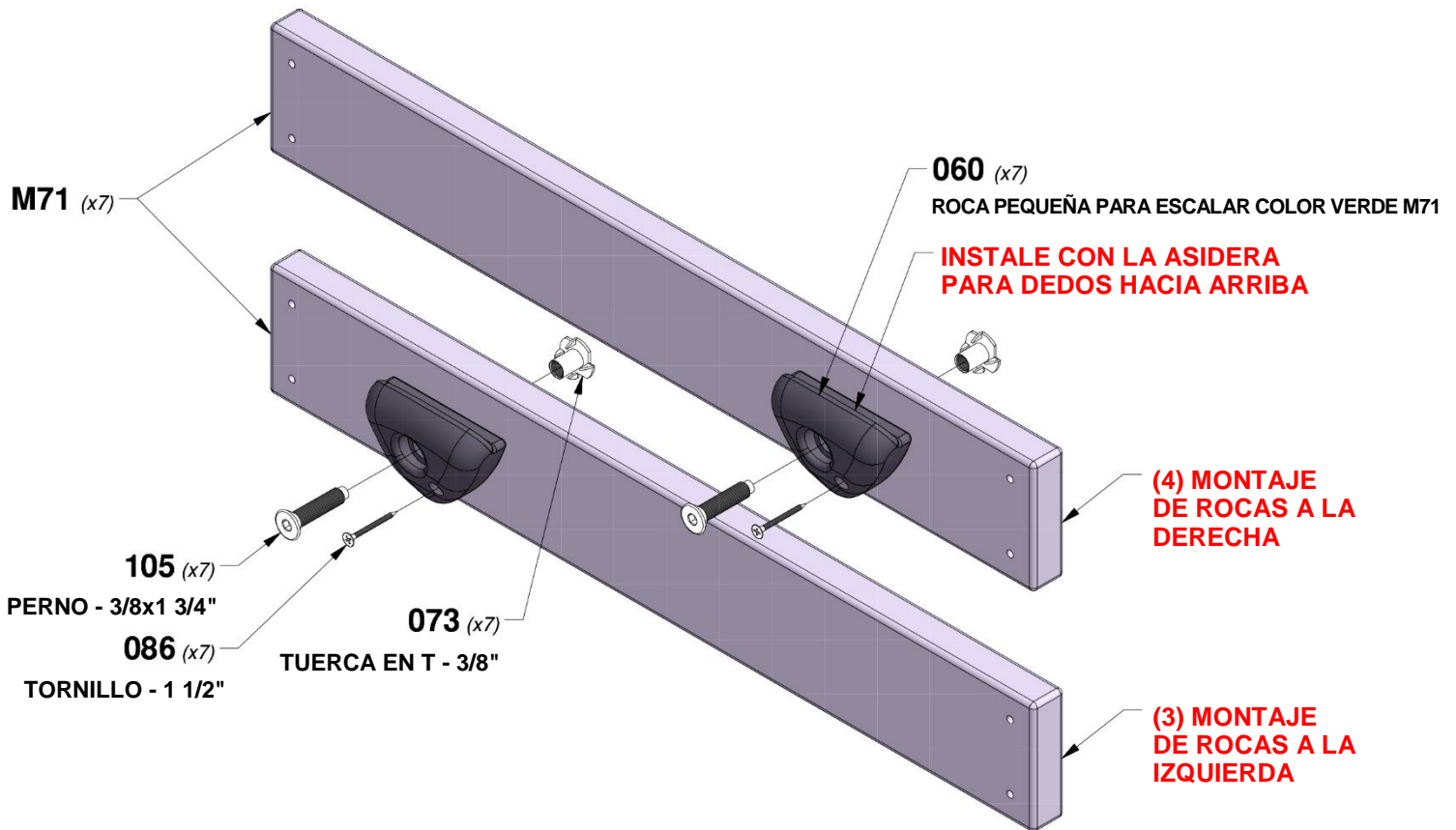


M71 | TABLA PARA LAS ROCAS - W4L16335
(x7) | 1"x3 3/8"x23 1/4" (24x86x592)



A100060 | ROCA PEQUEÑA PARA
(x7) | ESCALAR COLOR VERDE

CONSEJO:
INSTALE LAS TUERCAS EN T EN LA MADERA PRIMERO

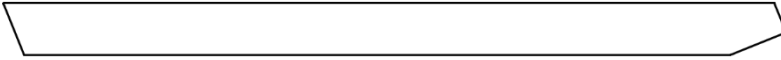


PASO 2 - MONTAJE DE ESCALERA CON ROCAS

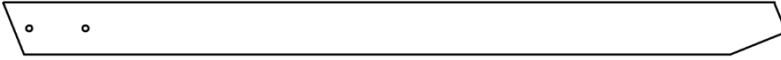
CANTIDAD	NÚMERO DE PARTE	DESCRIPCIÓN
32	H100089	TORNILLO PFH 8x1-3/4"



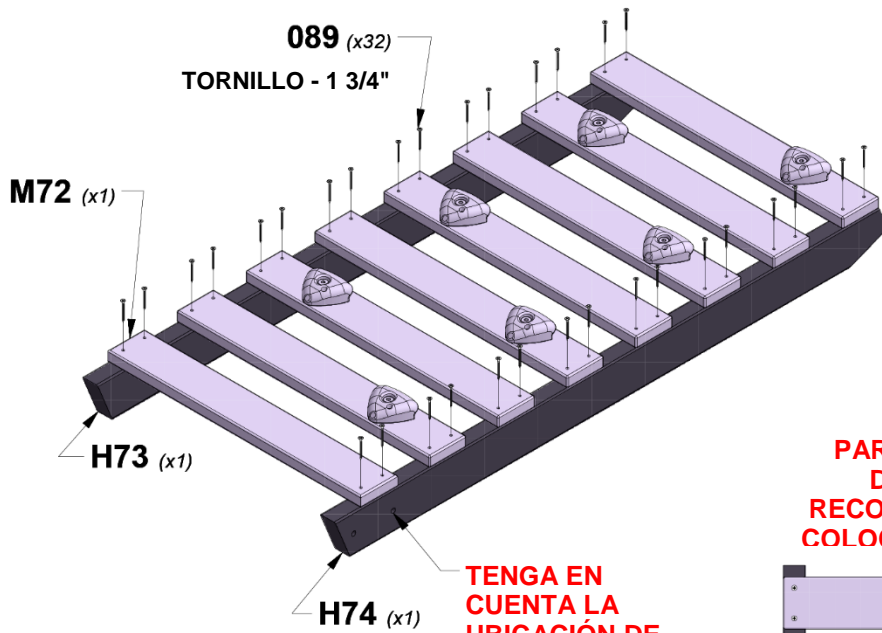
M72 | LISTÓN DEL MURO DE ESCALADA - W4L16336
(x1) | 1"x3 3/8"x23 1/4" (24x86x592)



H73 | GUÍA DEL MURO DE ESCALADA - W4L16337
(x1) | 1 3/8"x3 3/8"x50 7/8" (36x86x1292)



H74 | GUÍA DEL MURO DE ESCALADA - W4L16339
(x1) | 1 3/8"x3 3/8"x50 7/8" (36x86x1292)



089 (x32)
TORNILLO - 1 3/4"

M72 (x1)

H73 (x1)

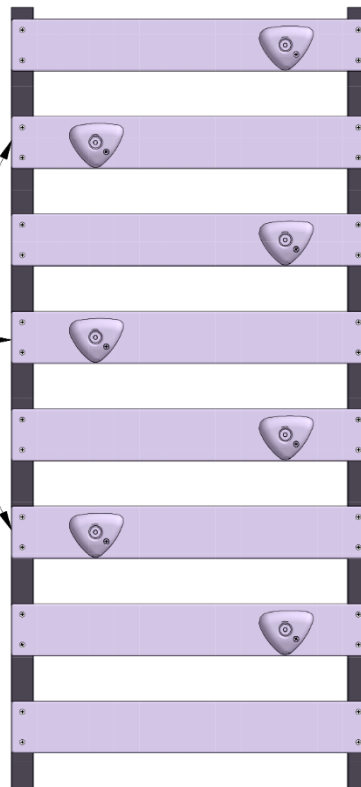
H74 (x1)

TENGA EN CUENTA LA UBICACIÓN DE LOS ORIFICIOS

**PARTE SUPERIOR:
DISPOSICIÓN
RECOMENDADA PARA
COLOCAR LAS TABLAS**

**(3) MONTAJE
DE ROCAS A
LA IZQUIERDA**

**(4) MONTAJE
DE ROCAS A
LA DERECHA**

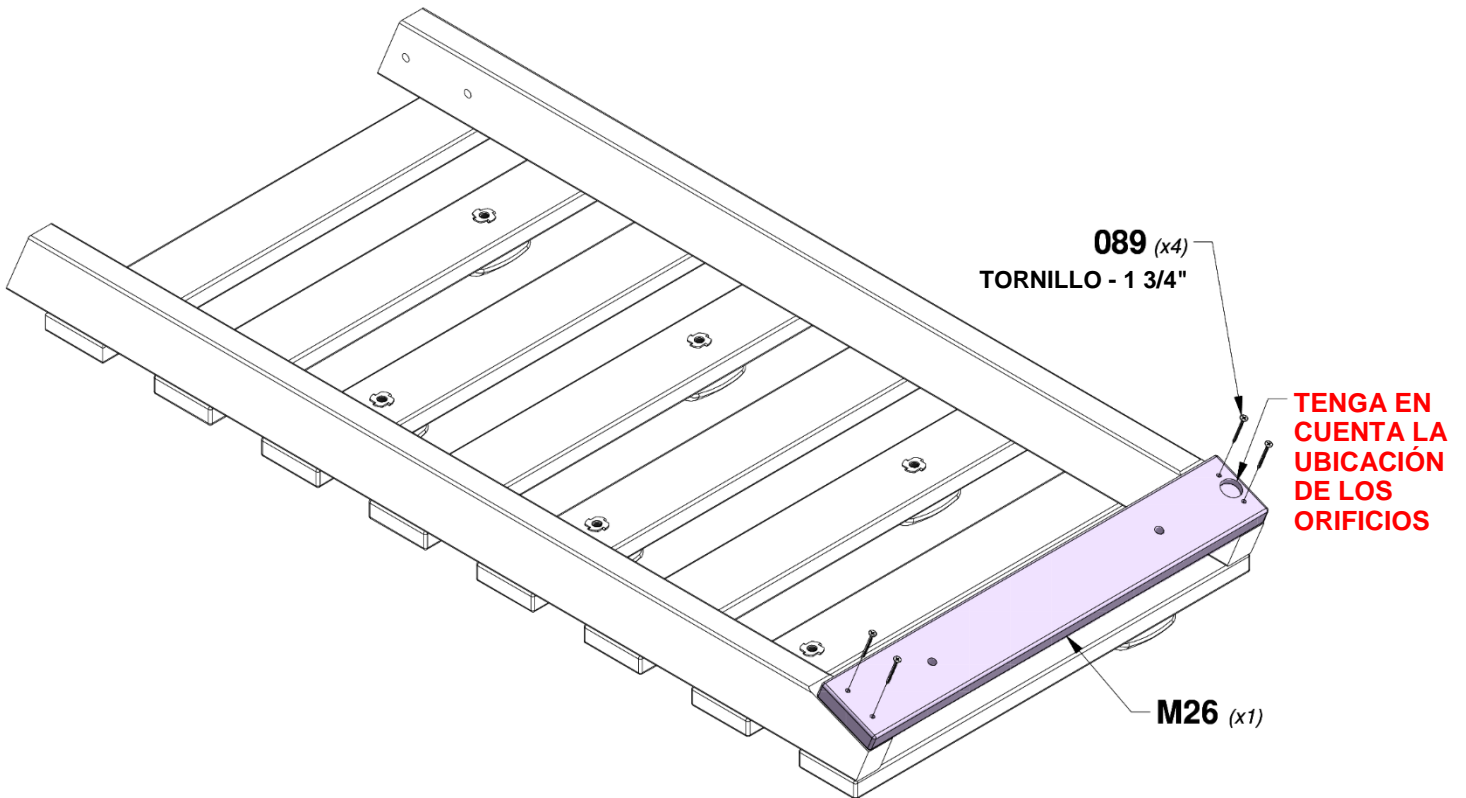


PASO 3 - MONTAJE DE ESCALERA CON ROCAS

CANTIDAD	NÚMERO DE PARTE	DESCRIPCIÓN
4	H100089	TORNILLO PFH 8x1-3/4"



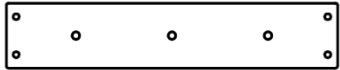
M26 | TABLA DE FIJACIÓN - W4L16334
(x1) | 1"x3 3/8"x23 1/4" (24x86x592)



PASO 1 - MONTAJE DEL TOBOGÁN



A100056 | BASE DEL TOBOGÁN DE 8' AMARILLO
(x1)



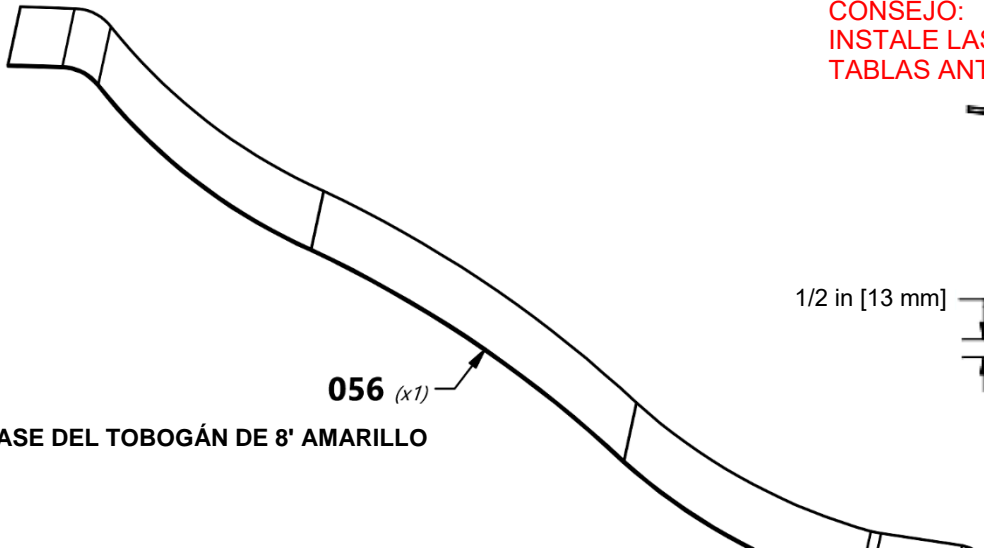
M77 | REFUERZO DEL TOBOGÁN - W100544
(x1) 5/8"x3 3/8"x17 1/4" (16x86x438)

CANTIDAD	NÚMERO DE PARTE	DESCRIPCIÓN
3	H100074	TUERCA EN T 5/16
3	H100115	PERNO BL 5/16 x 1/2

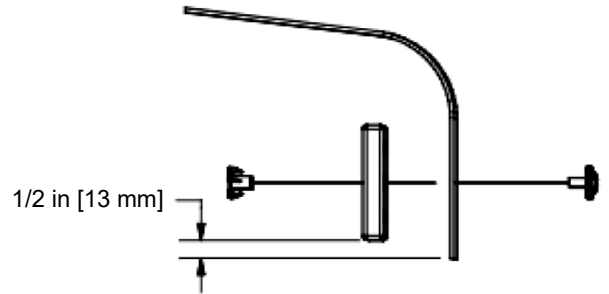
NOTA:

PRESTE ATENCIÓN AL ACABADO DE LA SUPERFICIE DE LA BASE DEL TOBOGÁN: EL LADO DE COLOR OPACO DEBE MIRAR HACIA EL SUELO. COLOQUE EL REFUERZO DEL TOBOGÁN CENTRADO EN LA PARTE INFERIOR (EL LADO DE COLOR OPACO) A 1/2" DEL BORDE. USE LA TABLA M77 COMO PLANTILLA PARA LA DISPOSICIÓN DE LOS AGUJEROS INFERIORES EN LA BASE DEL TOBOGÁN. USE UNA BROCA DE 5/16".

PARTE SUPERIOR

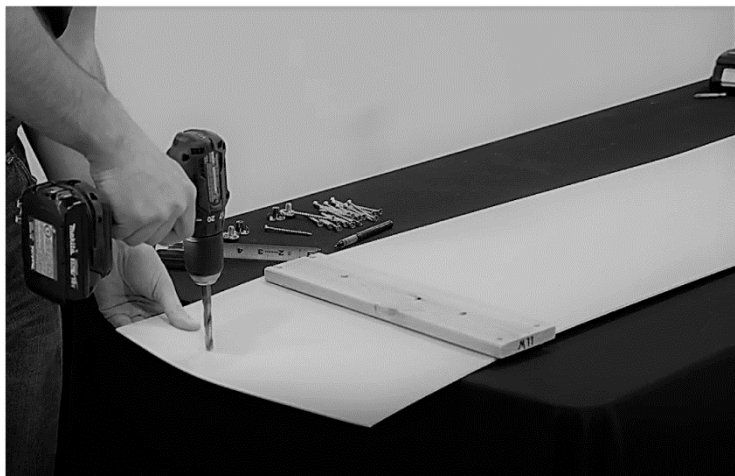
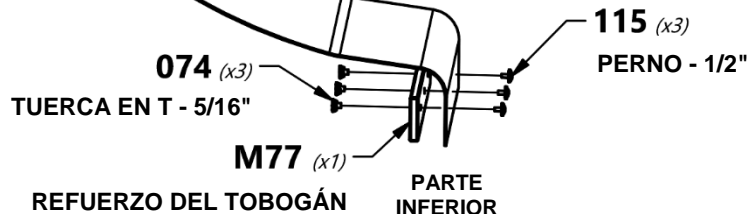


CONSEJO:
INSTALE LAS TUERCAS T EN LAS TABLAS ANTES DEL MONTAJE.



056 (x1)
BASE DEL TOBOGÁN DE 8' AMARILLO

CONSEJO:
DOBLAR PREVIAMENTE LOS EXTREMOS FACILITARÁ EL MONTAJE. COLOQUE LA BASE DEL TOBOGÁN AL SOL PARA QUE SE DOBLE MÁS CON MÁS FACILIDAD.



PASO 2 - MONTAJE DEL TOBOGÁN

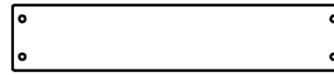
CANTIDAD	NÚMERO DE PARTE	DESCRIPCIÓN
24	H100090	TORNILLO PFH 8 x 2 1/2



A100054 | GUÍA DERECHA DEL TOBOGÁN DE 8' VERDE
(x1)



A100055 | GUÍA IZQUIERDA DEL TOBOGÁN DE 8' VERDE
(x1)



M78 | REFUERZO CENTRAL DEL TOBOGÁN - W100545
(x2) 5/8"x3 3/8"x17 1/4" (16x86x438)

NOTA:

COLOQUE LA GUÍA DEL TOBOGÁN SOBRE UNA SUPERFICIE PLANA. EMPEZANDO POR LA PARTE INFERIOR, INSERTE LA BASE DEL TOBOGÁN EN EL CANAL DE LA PARTE INTERIOR DE LA GUÍA. MANTENGA LA BASE DEL TOBOGÁN EN SU LUGAR MIENTRAS UN AYUDANTE LA DOBLA PARA INSERTARLA EN EL CANAL. ASEGÚRESE DE QUE LA BASE DEL TOBOGÁN HAYA QUEDADO COMPLETAMENTE INSERTADA EN EL CANAL.

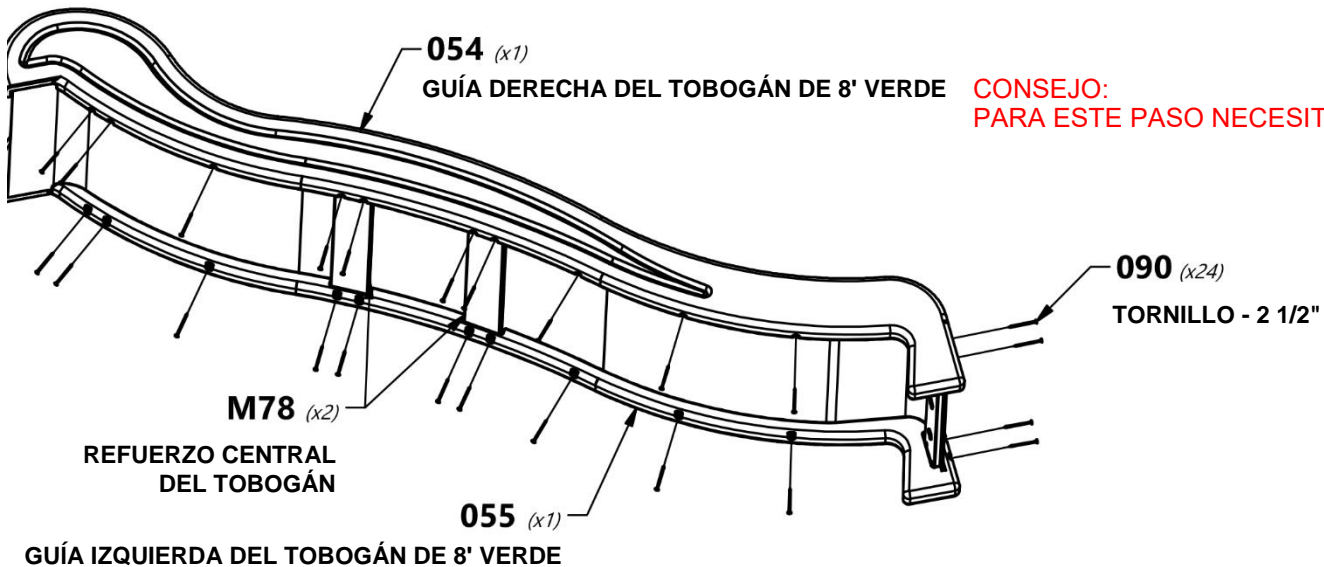
INSERTE LOS DOS REFUERZO CENTRALES DEL TOBOGÁN EN SUS RESPECTIVAS UBICACIONES. ASEGURE LA BASE Y EL CENTRO DEL TOBOGÁN CON LAS PIEZAS DE METAL PROPORCIONADAS.

CON UNA BROCA DE 1/8", PERFORE LOS ORIFICIOS A GUÍA EN CADA HENDIDURA A LO LARGO DE CADA GUÍA LATERAL. DEBE HABER 12 HENDIDURAS EN CADA GUÍA.

REPITA ESTE PROCESO CON LA GUÍA OPUESTA.

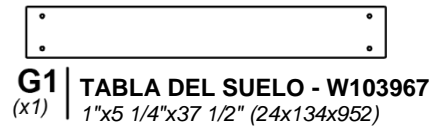
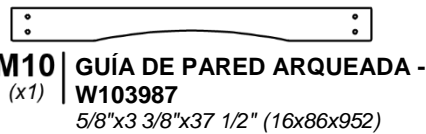
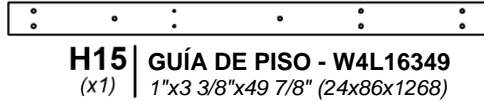
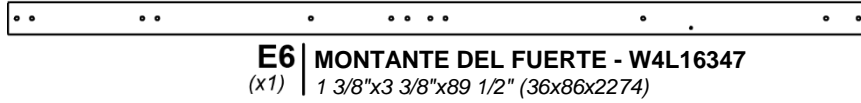


SI NO INSERTA LA BASE DEL TOBOGÁN PUEDE OCASIONAR LESIONES O UNA AMPUTACIÓN. LOS BORDES EXPUESTOS DEL DESLIZAMIENTO PUEDEN SER AFILADOS Y PUEDEN PRESENTAR UN PELIGRO DE LACERACIÓN SI EL DESLIZAMIENTO NO ESTÁ

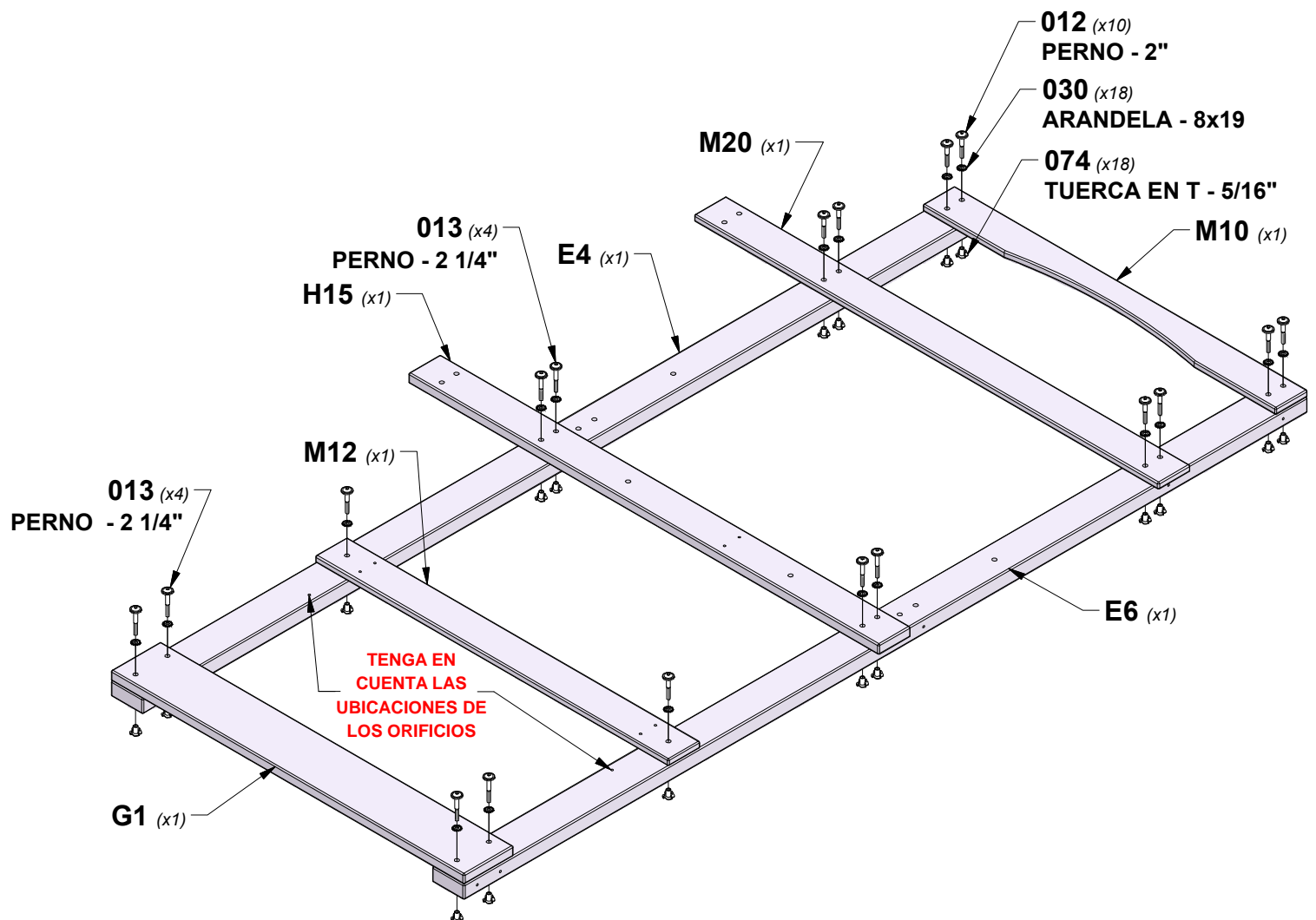


PASO 1 - MONTAJE DEL FUERTE

CANTIDAD	NÚMERO DE PARTE	DESCRIPCIÓN
10	H100012	PERNO BL 5/16x2
18	H100030	ARANDELA DE FIJACIÓN EXT. 8x19
18	H100074	TUERCA EN T 5/16
8	H100013	PERNO BL 5/16x2 1/4

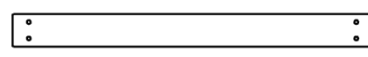
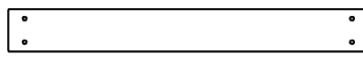
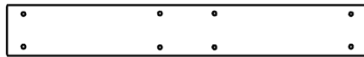
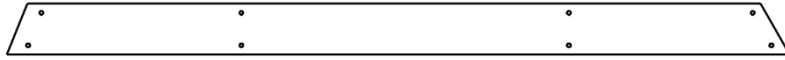


CONSEJO:
INSTALE LAS TUERCAS EN T EN LA MADERA PRIMERO



PASO 2 - MONTAJE DEL FUERTE

CANTIDAD	NÚMERO DE PARTE	DESCRIPCIÓN
16	H100012	PERNO BL 5/16x2
28	H100030	ARANDELA DE FIJACIÓN EXT. 8x19
32	H100074	TUERCA EN T 5/16
12	H100013	PERNO BL 5/16x2 1/4

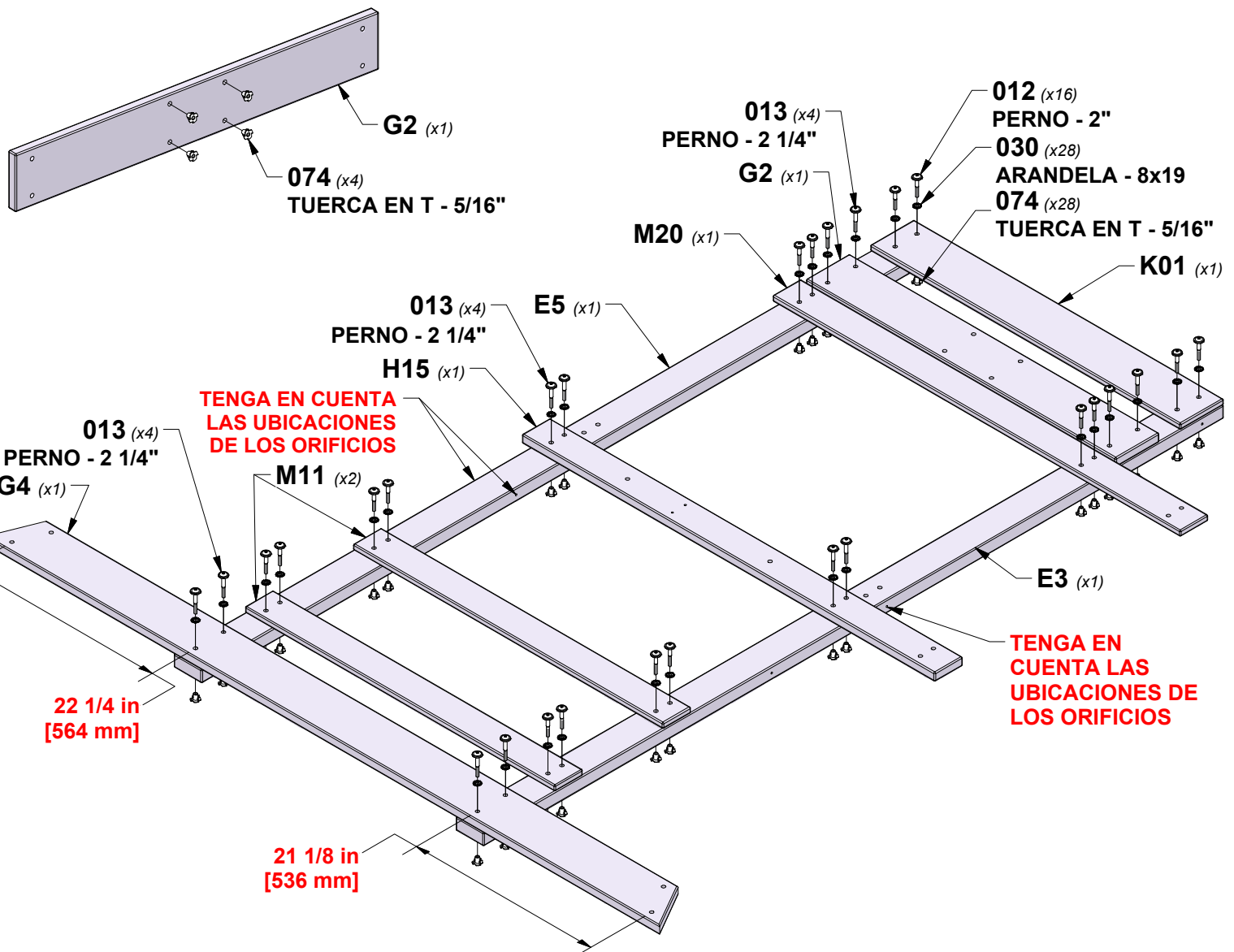


G2 | SOPORTE DE VIGA DEL COLUMPIO - W103983 1"x5 1/4"x37 1/2" (24x134x952)

L1 | GUÍA DE PARED - W103988 (x1) 5/8"x4 3/8"x37 1/2" (16x112x952)

M11 | GUÍA DE PARED - W4L16350 (x2) 5/8"x3 3/8"x37 1/2" (16x86x952)

CONSEJO:
INSTALE LAS TUERCAS EN T EN LA MADERA PRIMERO

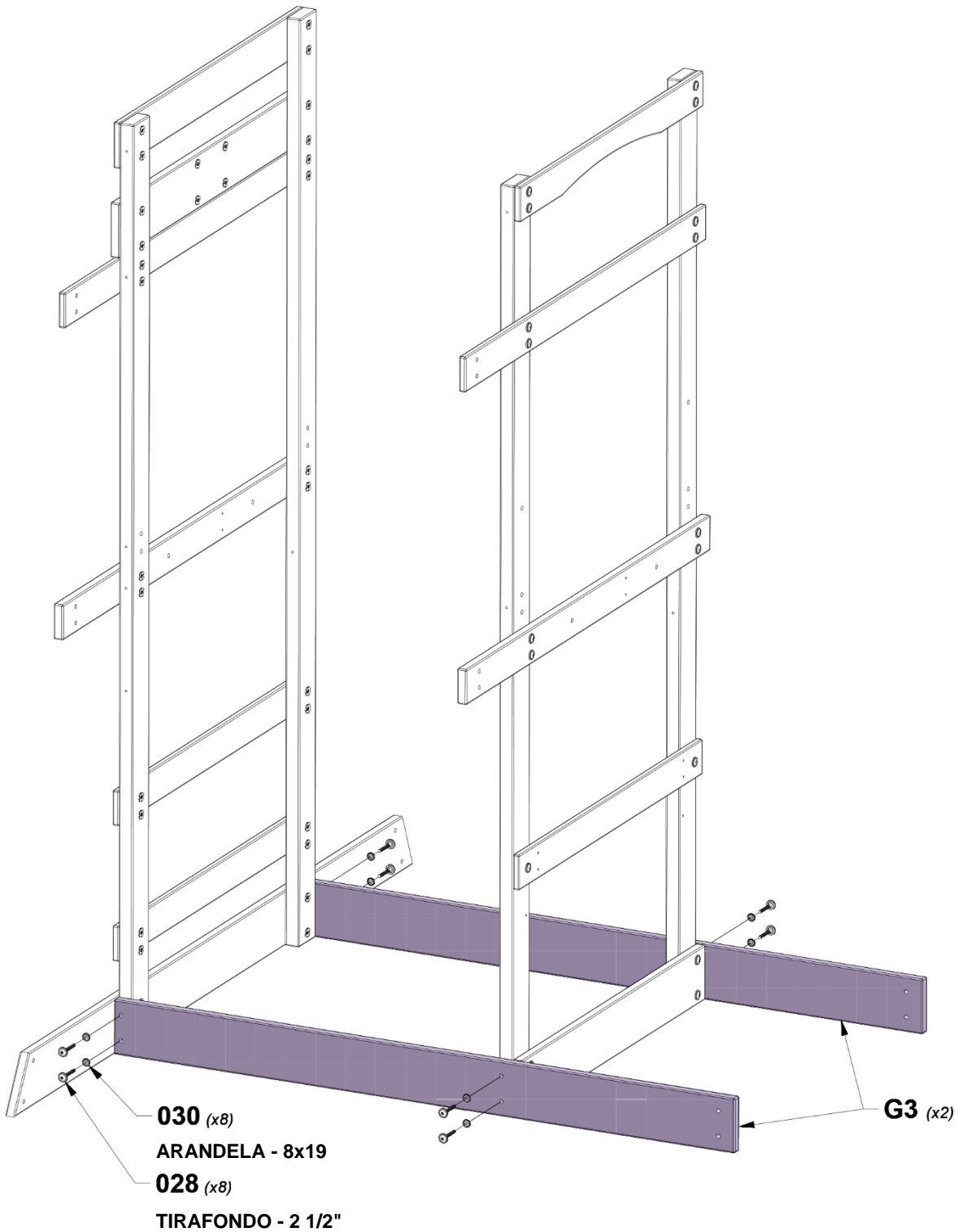


PASO 3 - MONTAJE DEL FUERTE

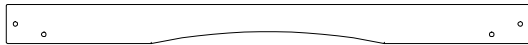
CANTIDAD	NÚMERO DE PARTE	DESCRIPCIÓN
8	H100028	TIRAFONDO BL 5/16x2 1/2
8	H100030	ARANDELA DE FIJACIÓN EXT. 8x19



G3 TABLA DEL SUELO - W103969
 (x2) 1"x5 1/4"x63 1/2" (24x134x1612)



PASO 4 - MONTAJE DEL FUERTE

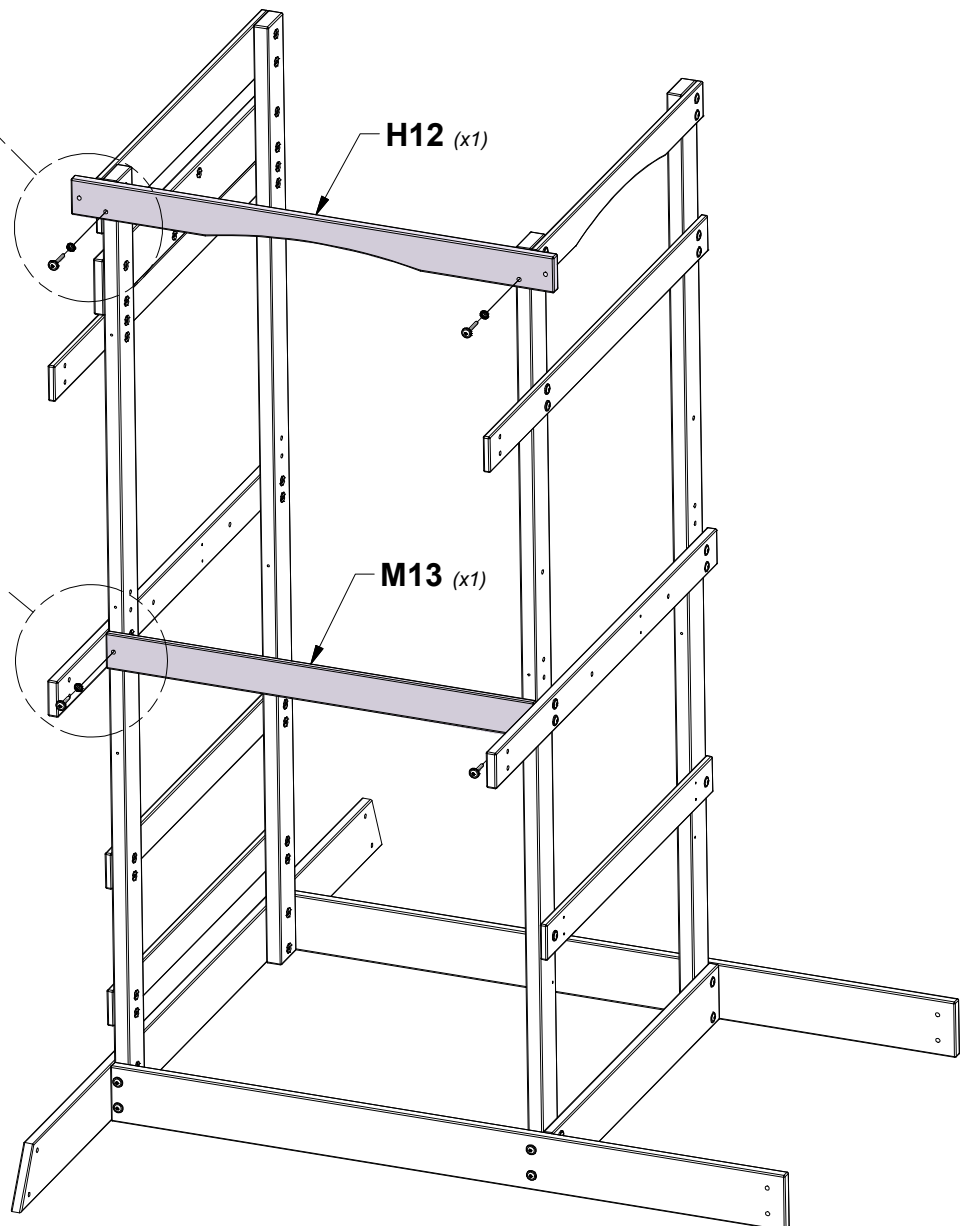
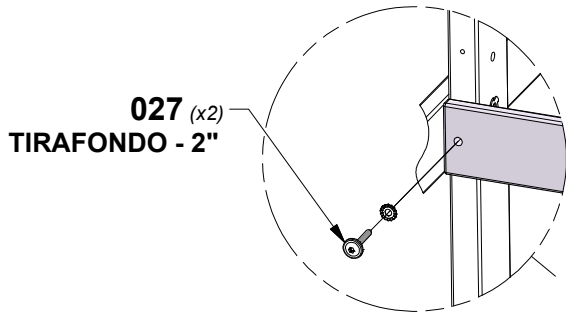
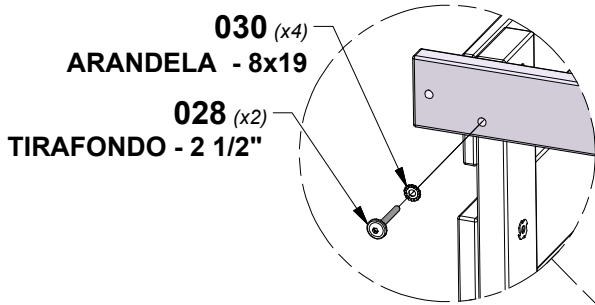


H12 | TABLA EN ARCO - W103989
(x1) | 1"x3 3/8"x45 3/8" (24x86x1154)



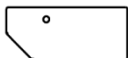
M13 | GUÍA DE PARED - W103973
(x1) | 5/8"x3 3/8"x40 3/8" (16x86x1024)

CANTIDAD	NUMERO DE PARTE	DESCRIPCIÓN
2	H100028	TIRAFONDO BL 5/16x2 1/2
2	H100027	TIRAFONDO BL 5/16x2
4	H100030	ARANDELA DE FIJACIÓN EXT. 8x19



PASO 5 - MONTAJE DEL FUERTE

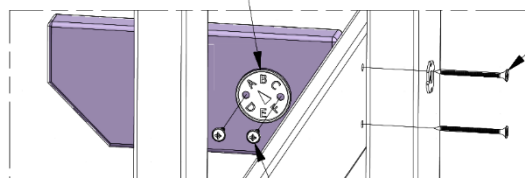
CANTIDAD	NÚMERO DE PARTE	DESCRIPCIÓN
4	H100111	TORNILLO PFH 8x2
2	H100128	TORNILLO PWH 8x5/8



H1 | SOPORTE DEL ESTANTE -
(x2) | **W104004**
1"x3 3/8"x7 7/8" (24x86x200)

A100314 | ETIQUETA DE REVISIÓN "A"
(x1)

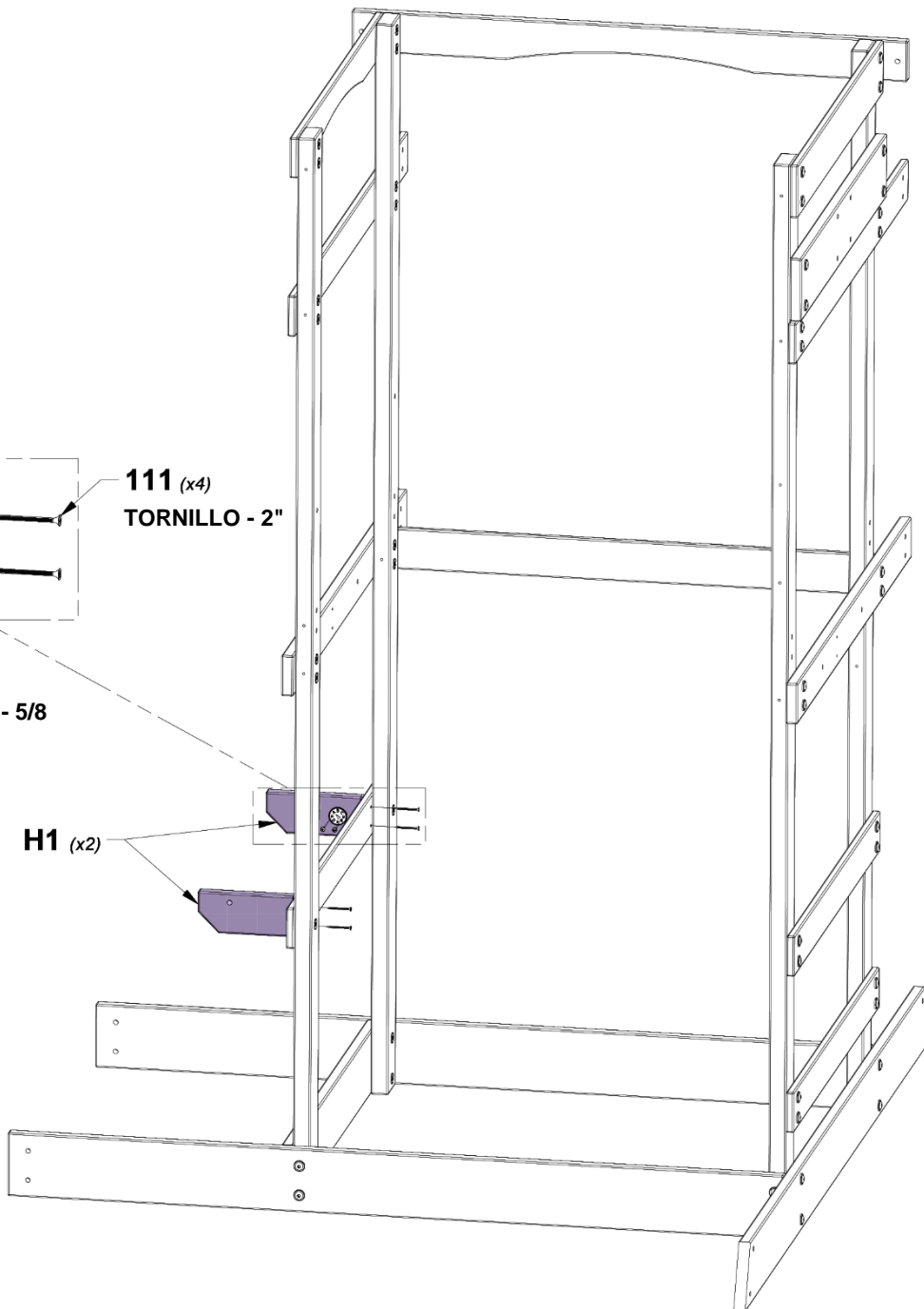
314 (x1)
ETIQUETA DE REVISIÓN "A"



128 (x2)
TORNILLO - 5/8

111 (x4)
TORNILLO - 2"

H1 (x2)

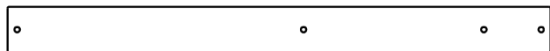


PASO 6 - MONTAJE DEL FUERTE

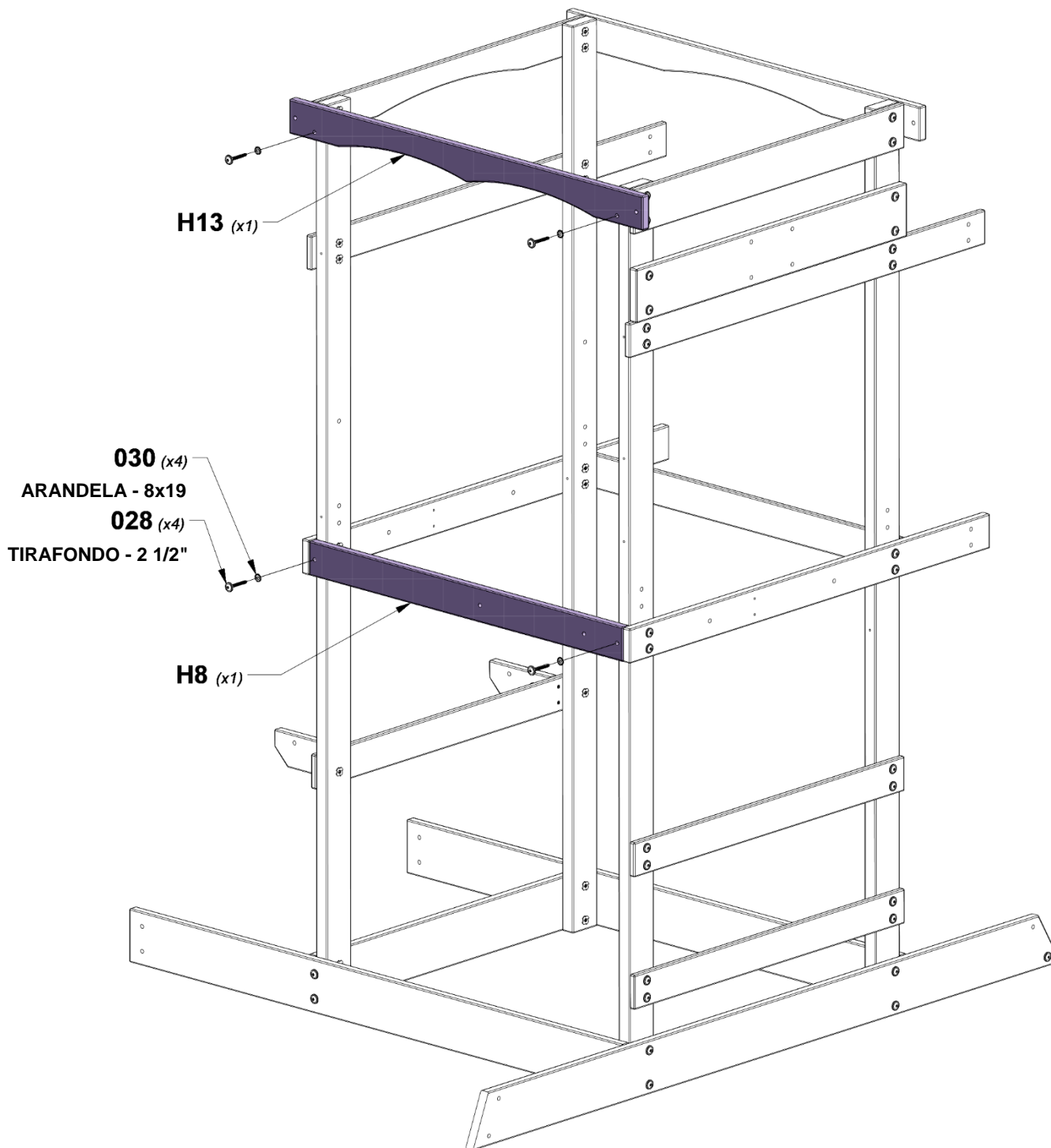
CANTIDAD	NÚMERO DE PARTE	DESCRIPCIÓN
4	H100028	TIRAFONDO BL 5/16x2 1/2
4	H100030	ARANDELA DE FIJACIÓN EXT. 8x19



H13 TABLA EN ARCO DOBLE - W103990
(x1) 1"x3 3/8"x45 3/8" (24x86x1154)



H8 GUÍA DE PISO - W4L16341
(x1) 1"x3 3/8"x40 3/8" (24x86x1024)

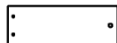
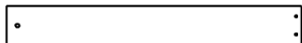


PASO 7 - MONTAJE DEL FUERTE

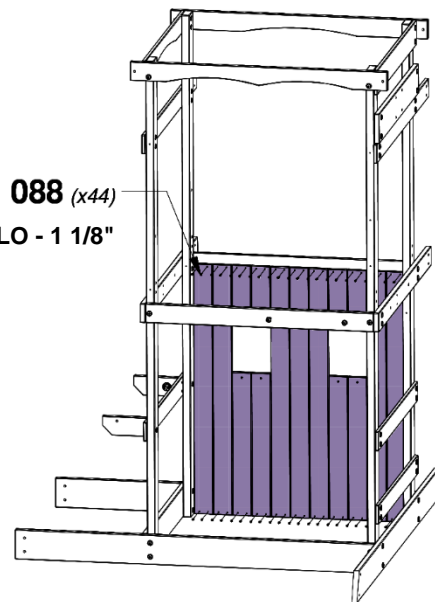
CANTIDAD	NÚMERO DE PARTE	DESCRIPCIÓN
44	H100088	TORNILLO PFH 8x1-1/8"



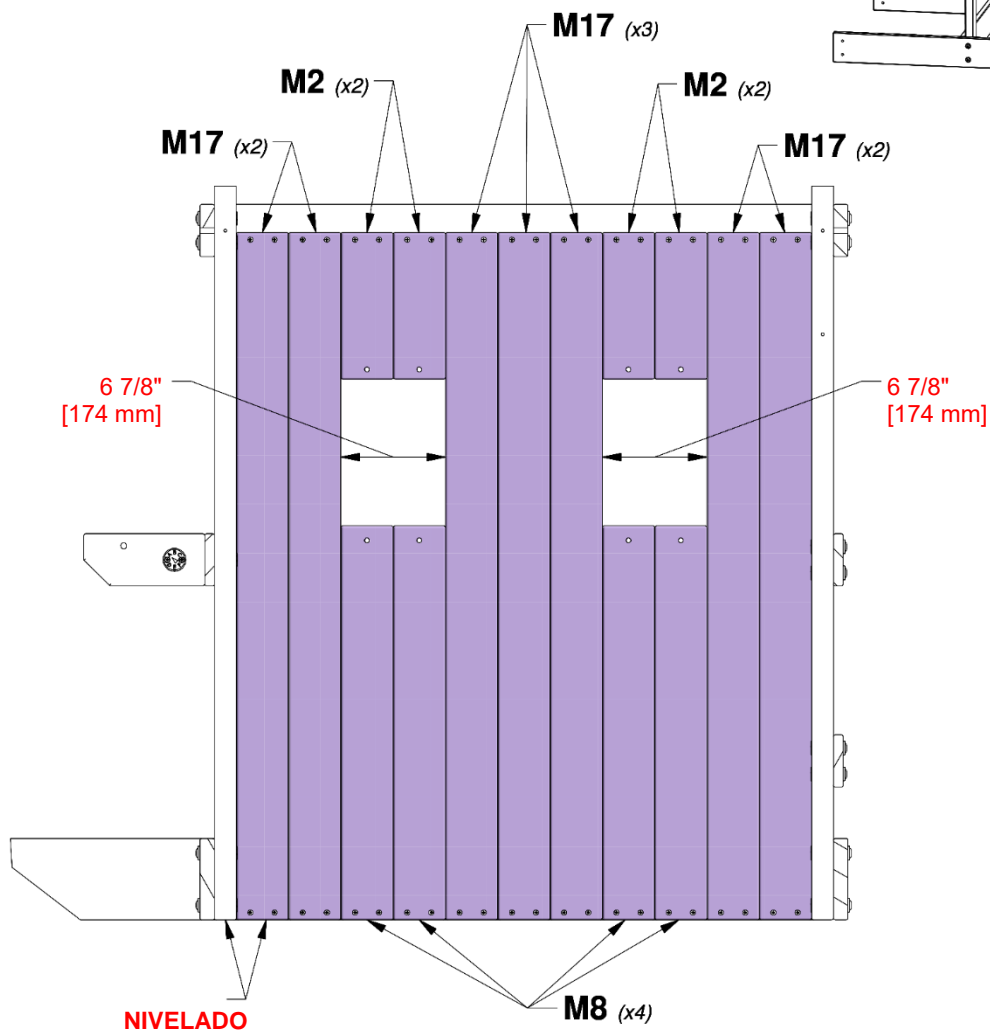
M17 | LISTÓN DEL MURO - W103999
(x7) 5/8"x3 3/8"x44 5/8" (16x86x1134)



M8 | LISTÓN DEL MURO - W104001 (x4) 5/8"x3 3/8"x25 5/8" (16x86x650) **M2** | LISTÓN DEL MURO - W104002 (x4) 5/8"x3 3/8"x9 1/2" (16x86x242)

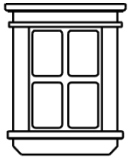


088 (x44)
TORNILLO - 1 1/8"

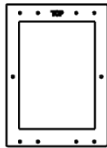


PASO 8 - MONTAJE DEL FUERTE

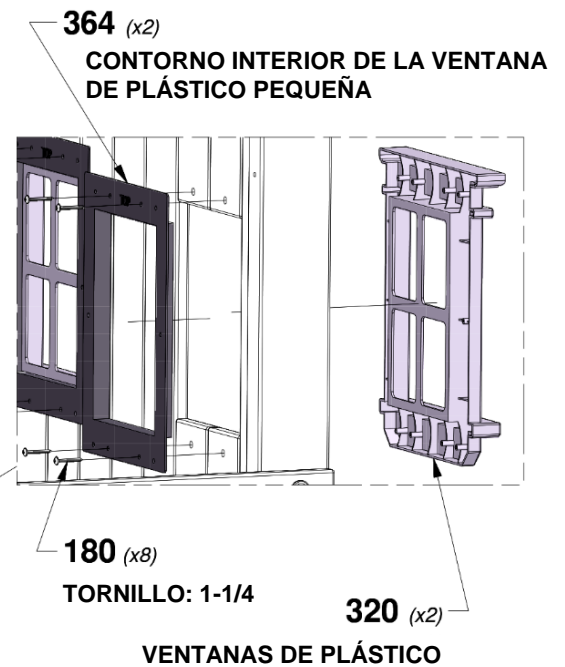
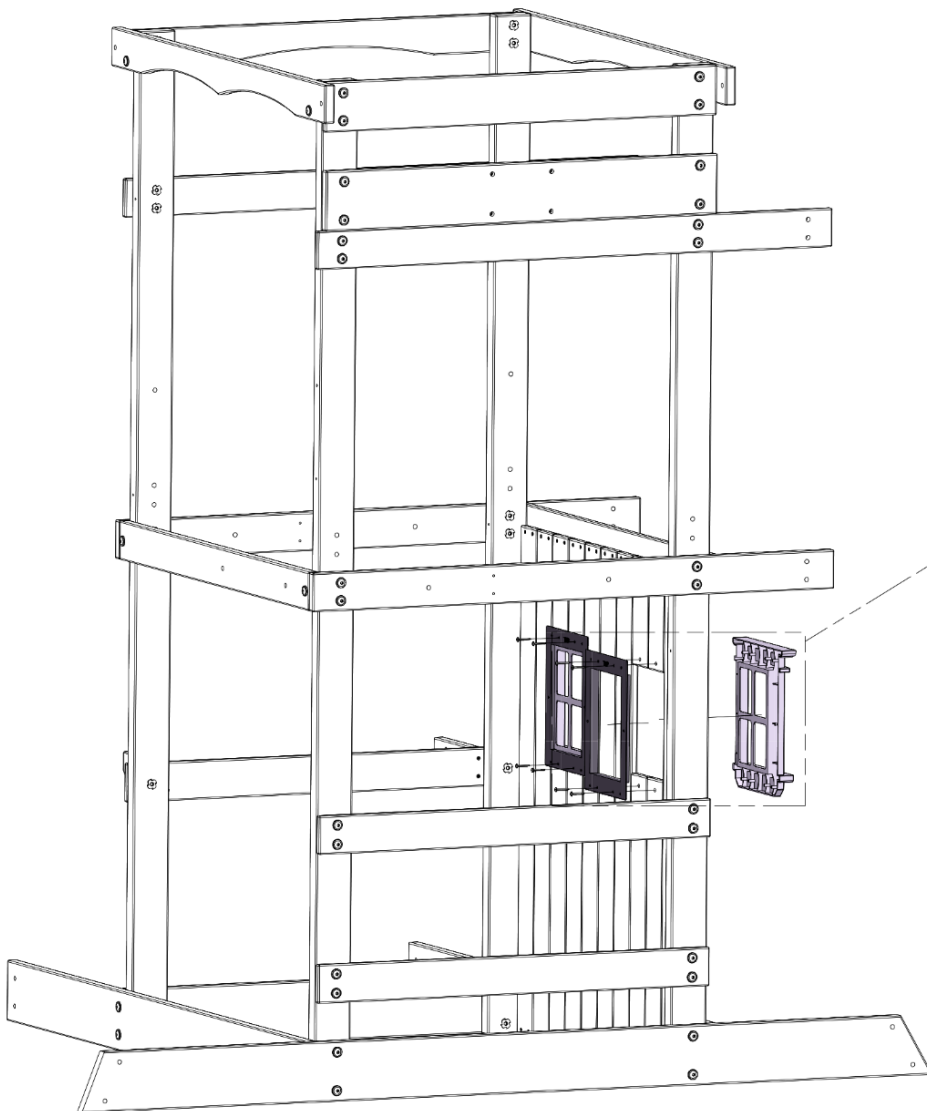
CANTIDAD	NÚMERO DE PARTE	DESCRIPCIÓN
8	H100080	TORNILLO PWH 8x1/1/4



A100320
(x2) | **VENTANAS DE PLÁSTICO**
44x266x329



A100364
(x2) | **CONTORNO INTERIOR DE LA VENTANA DE PLÁSTICO PEQUEÑA**

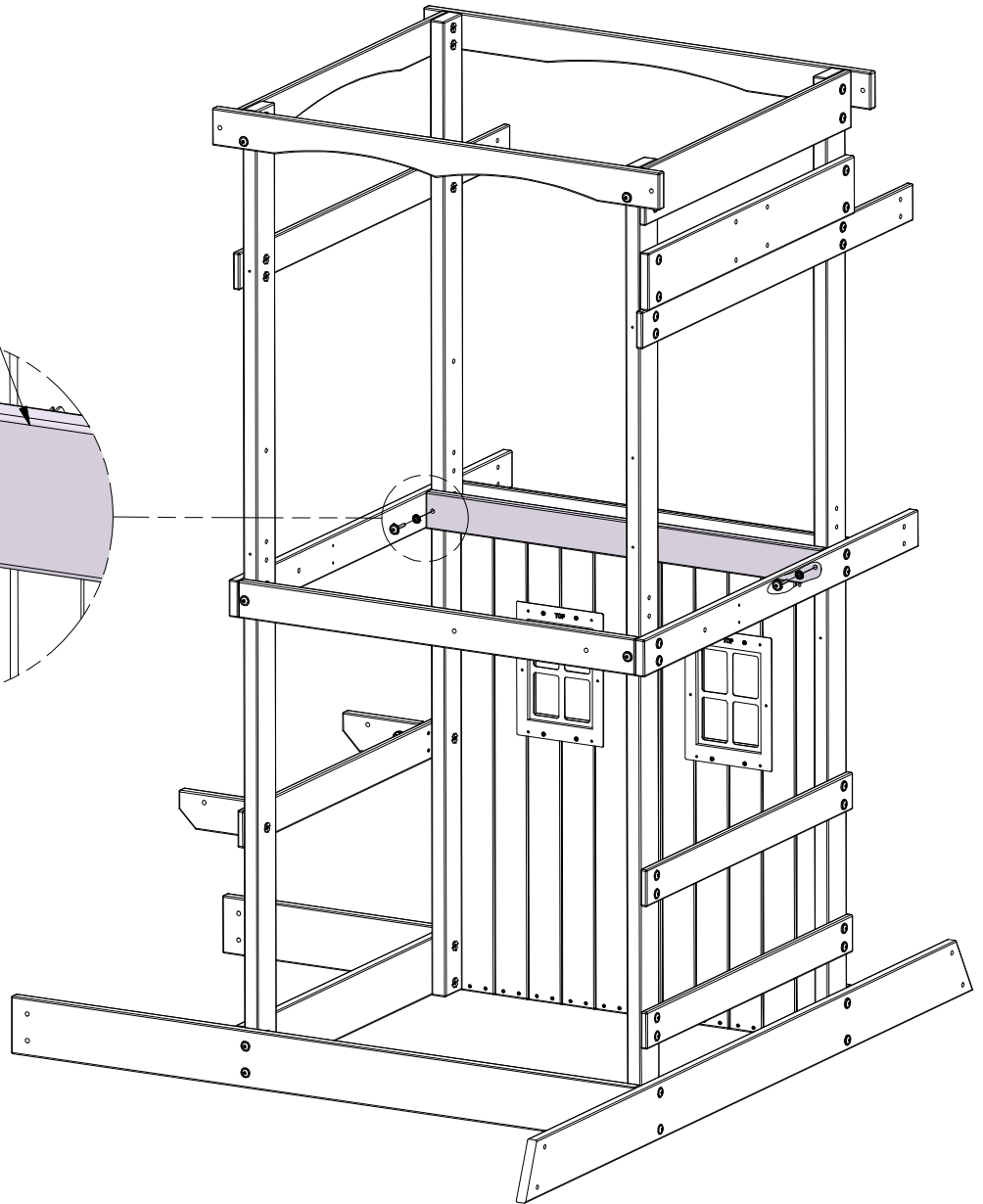
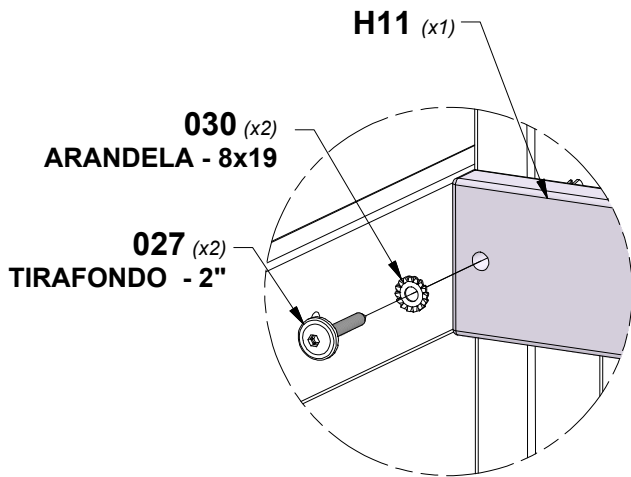


PASO 9 - MONTAJE DEL FUERTE



H11 | SOPORTE DEL PISO- W4L16355
(x1) | 1"x3 3/8"x40 3/8" (24x86x1024)

CANTIDAD	NUMERO DE PARTE	DESCRIPCIÓN
2	H100027	TIRAFONDO BL 5/16x2
2	H100030	ARANDELA DE FIJACIÓN EXT. 8x19



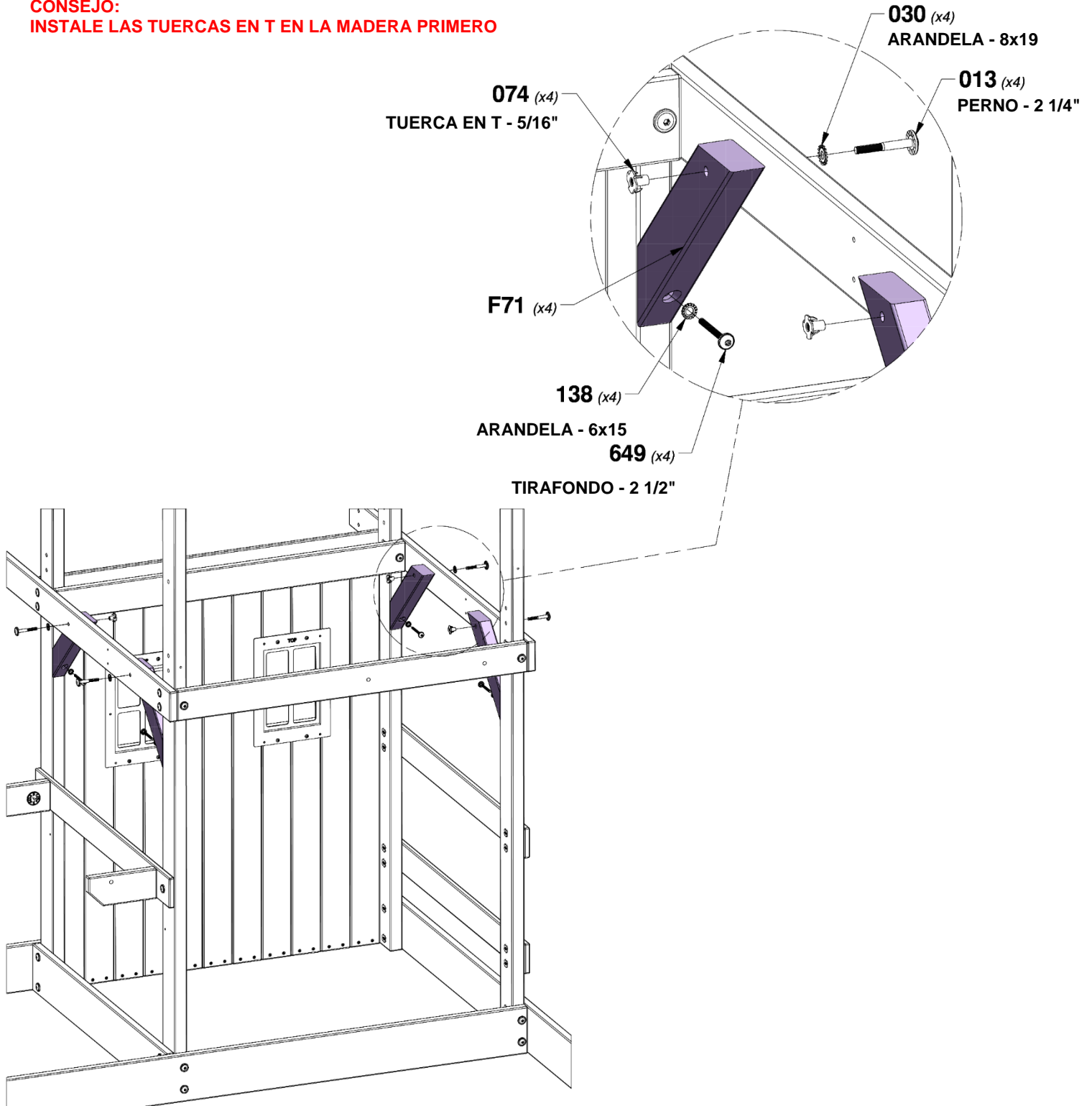
PASO 10 - MONTAJE DEL FUERTE



F71 | REFUERZO ANGULAR ESTÁNDAR - W4L16342
(x4) | 1 3/8"x2 3/8"x13" (36x60x330)

CANTIDAD	NÚMERO DE PARTE	DESCRIPCIÓN
4	H100013	PERNO BL 5/16x2 1/4
4	H100030	ARANDELA DE FIJACIÓN EXT. 8x19
4	H100074	TUERCA EN T 5/16
4	H100138	ARANDELA DE FIJACIÓN EXT. 6x15
4	H100649	TIRAFONDO BL 1/4x2-1/2

CONSEJO:
INSTALE LAS TUERCAS EN T EN LA MADERA PRIMERO

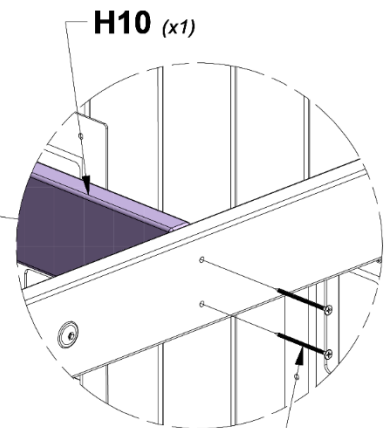
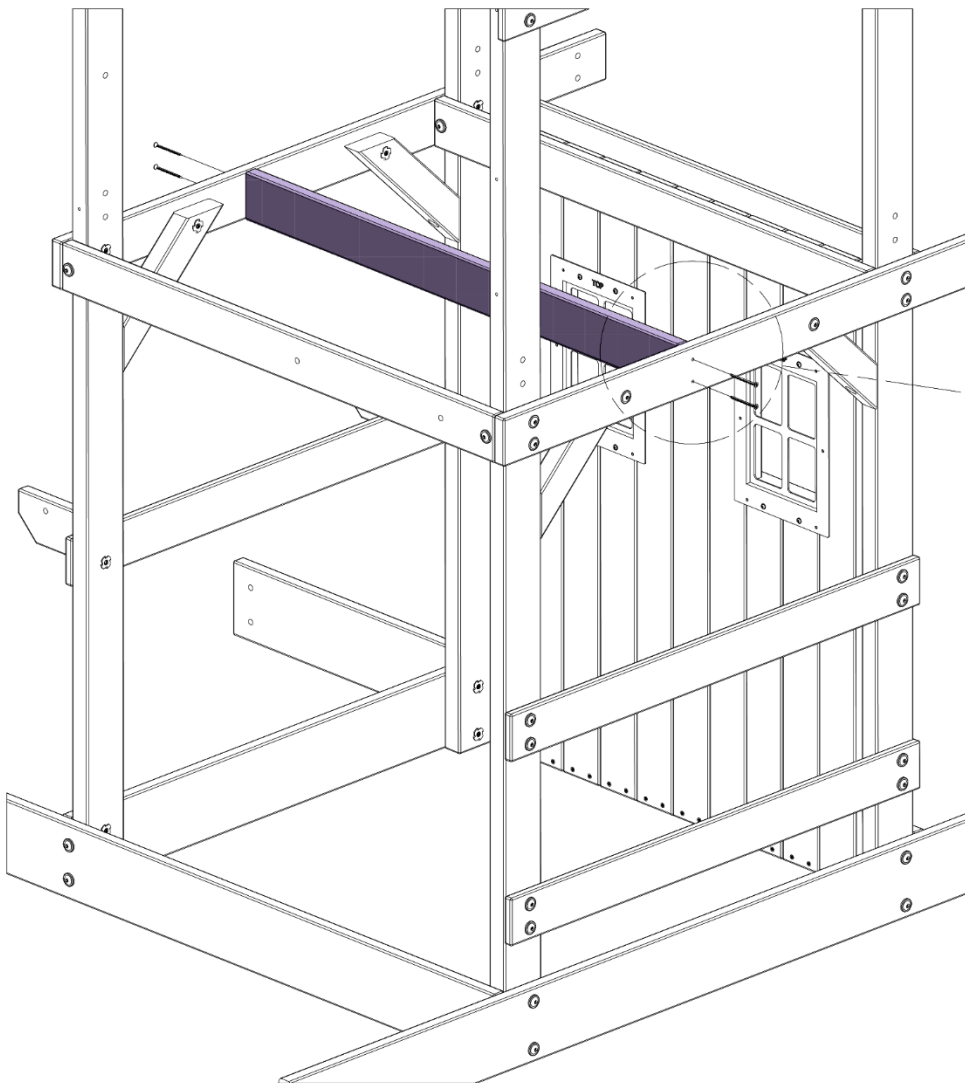


PASO 11 - MONTAJE DEL FUERTE

CANTIDAD	NÚMERO DE PARTE	DESCRIPCIÓN
4	H100090	TORNILLO PFH 8 x 2 1/2



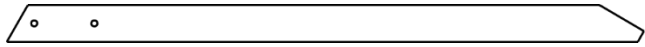
H10 | SOPORTE DE PISO - W103980
(x1) 1"x3 3/8"x40 3/8" (24x86x1024)



H10 (x1)
090 (x4)
TORNILLO - 2 1/2"

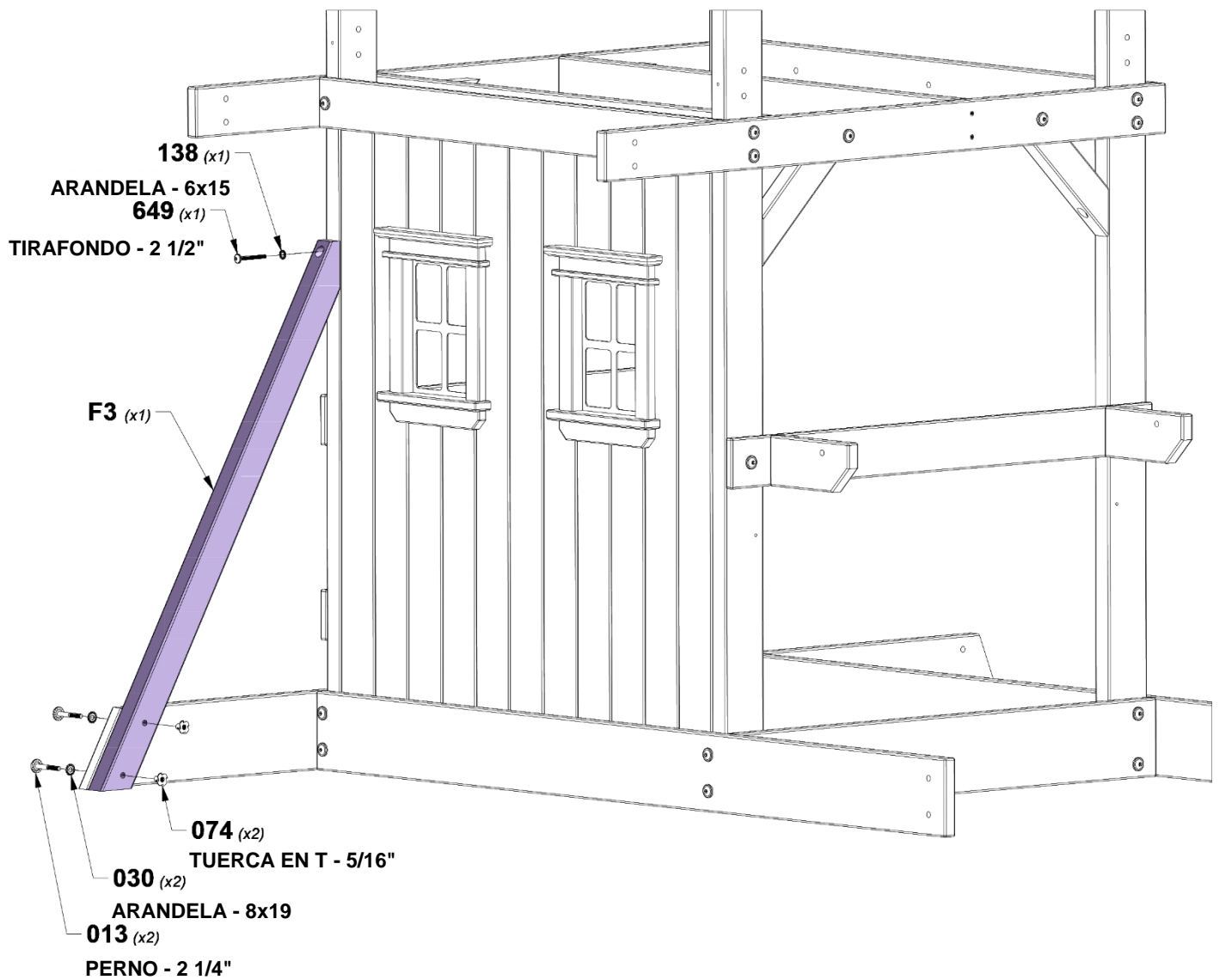
PASO 12 - MONTAJE DEL FUERTE

CANTIDAD	NÚMERO DE PARTE	DESCRIPCIÓN
2	H100013	PERNO BL 5/16x2 1/4
2	H100030	ARANDELA DE FIJACIÓN EXT. 8x19
2	H100074	TUERCA EN T 5/16
1	H100138	ARANDELA DE FIJACIÓN EXT. 6x15
1	H100649	TIRAFONDO BL 1/4x2-1/2



F3 REFUERZO ANGULAR ESTÁNDAR - W4L16342
(x1) | 1 3/8"x2 3/8"x13" (36x60x330)

CONSEJO:
INSTALE LAS TUERCAS EN T EN LA MADERA PRIMERO

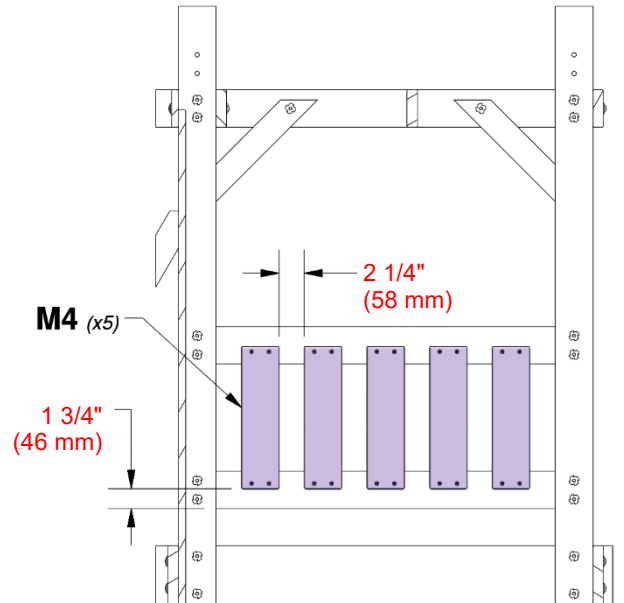
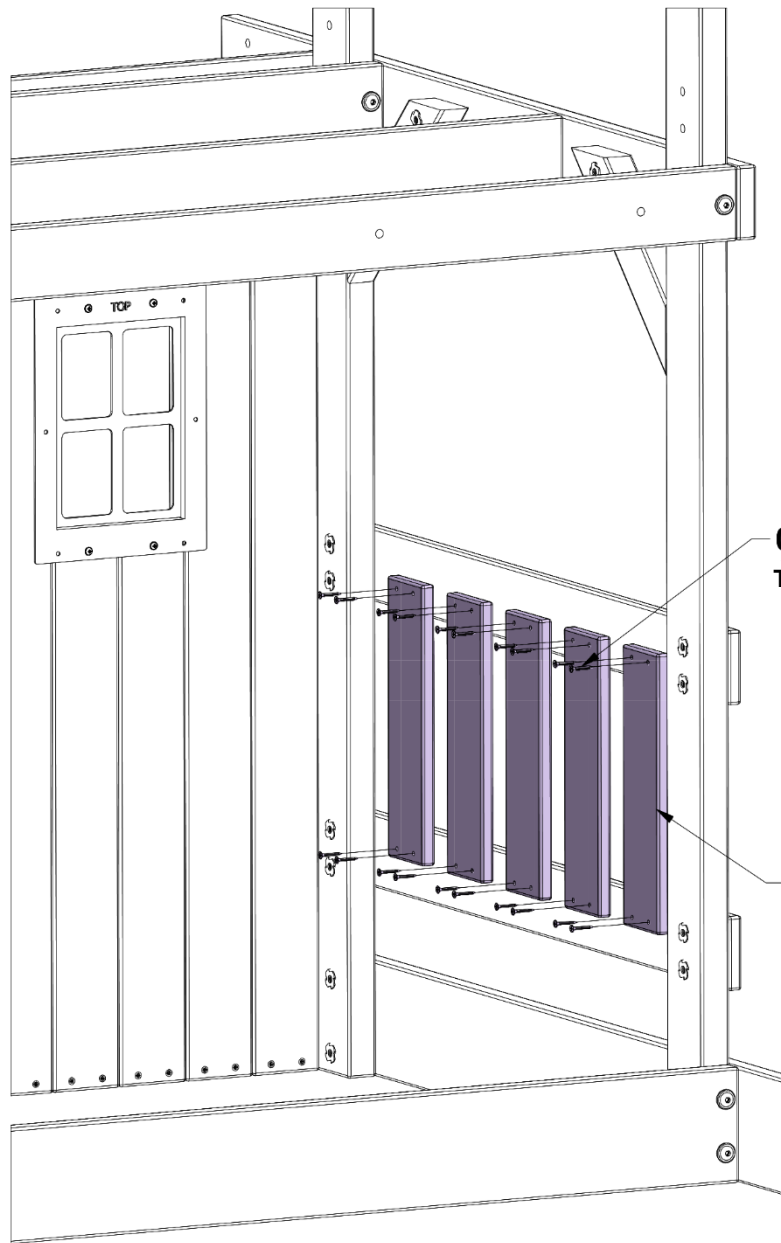


PASO 13 - MONTAJE DEL FUERTE

CANTIDAD	NÚMERO DE PARTE	DESCRIPCIÓN
20	H100088	TORNILLO PFH 8x1-1/8"



M4 | LISTÓN DEL MURO - W103995
 (x5) 5/8"x3 3/8"x12 7/8" (16x86x326)



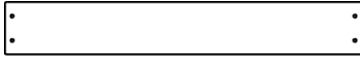
USE LA TABLA VERTICAL PARA ESPACIAR

088 (x20)
 TORNILLO - 1 1/8"

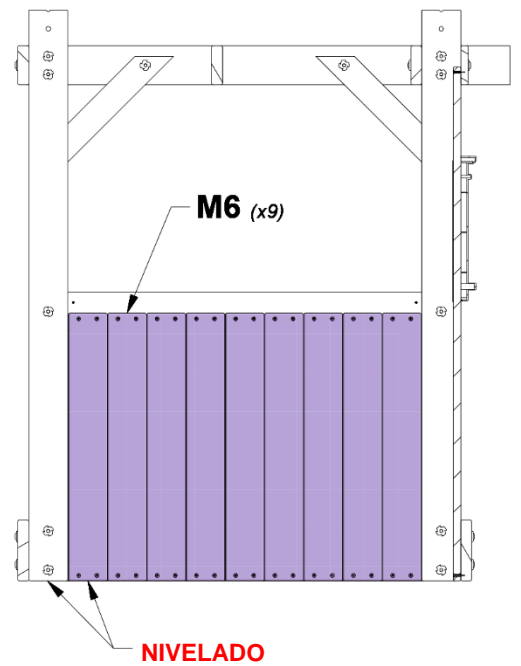
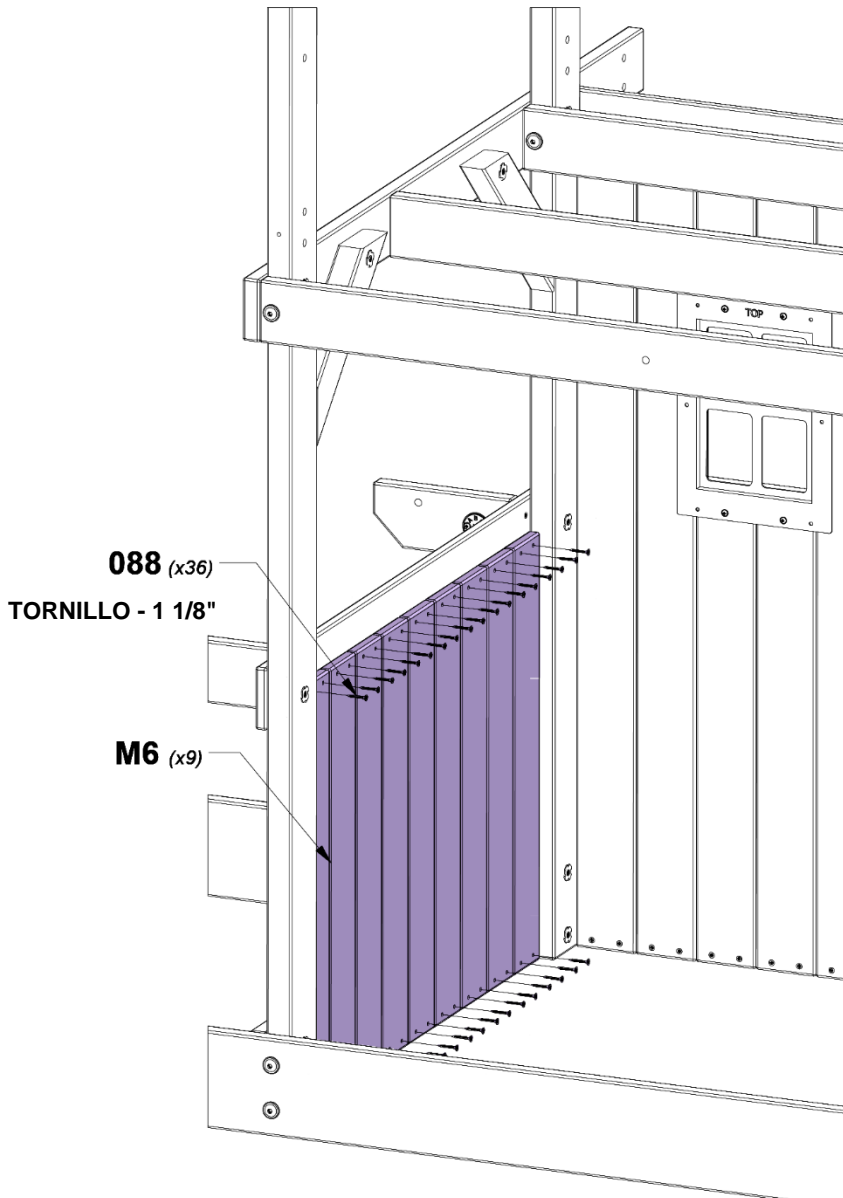
M4 (x5)

PASO 14 - MONTAJE DEL FUERTE

CANTIDAD	NÚMERO DE PARTE	DESCRIPCIÓN
36	H100088	TORNILLO PFH 8x1-1/8"



M6 LISTÓN DEL MURO - W104009
(x9) 5/8"x3 3/8"x23 1/4" (16x86x590)



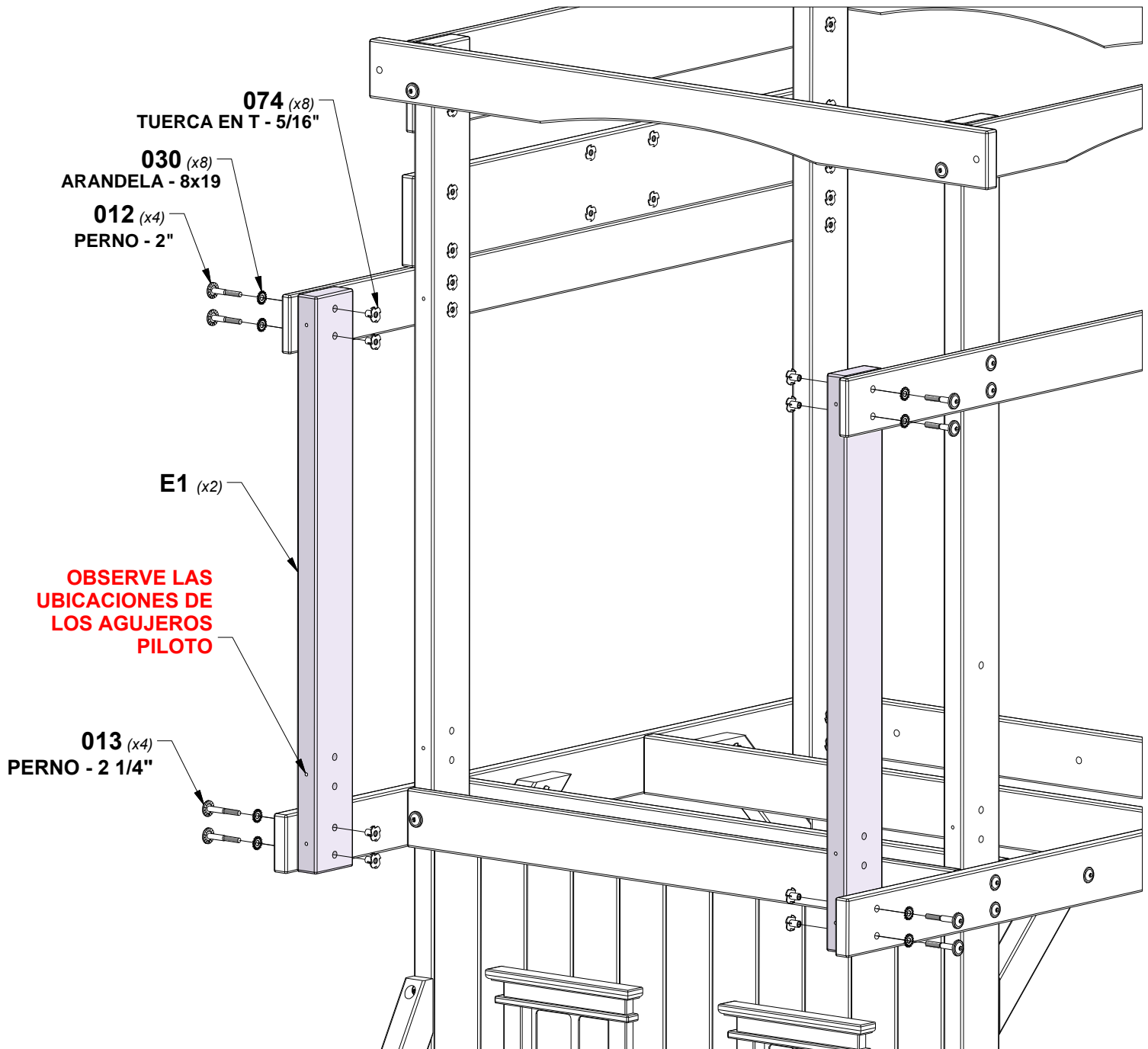
PASO 15 - MONTAJE DEL FUERTE



E1 | MONTANTE DEL PORCHE - W4L16356
 (x2) | 1 3/8"x3 3/8"x33 3/8" (36x86x848)

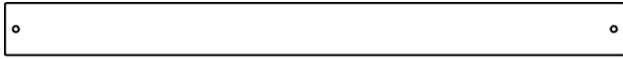
CANTIDAD	NÚMERO DE PARTE	DESCRIPCIÓN
4	H100012	PERNO BL 5/16x2
8	H100030	ARANDELA DE FIJACIÓN EXT. 8x19
8	H100074	TUERCA EN T 5/16
4	H100013	PERNO BL 5/16x2 1/4

CONSEJO:
 INSTALE LAS TUERCAS EN T EN LA MADERA PRIMERO

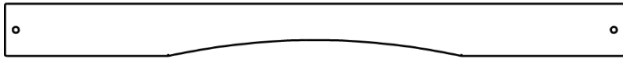


PASO 16 - MONTAJE DEL FUERTE

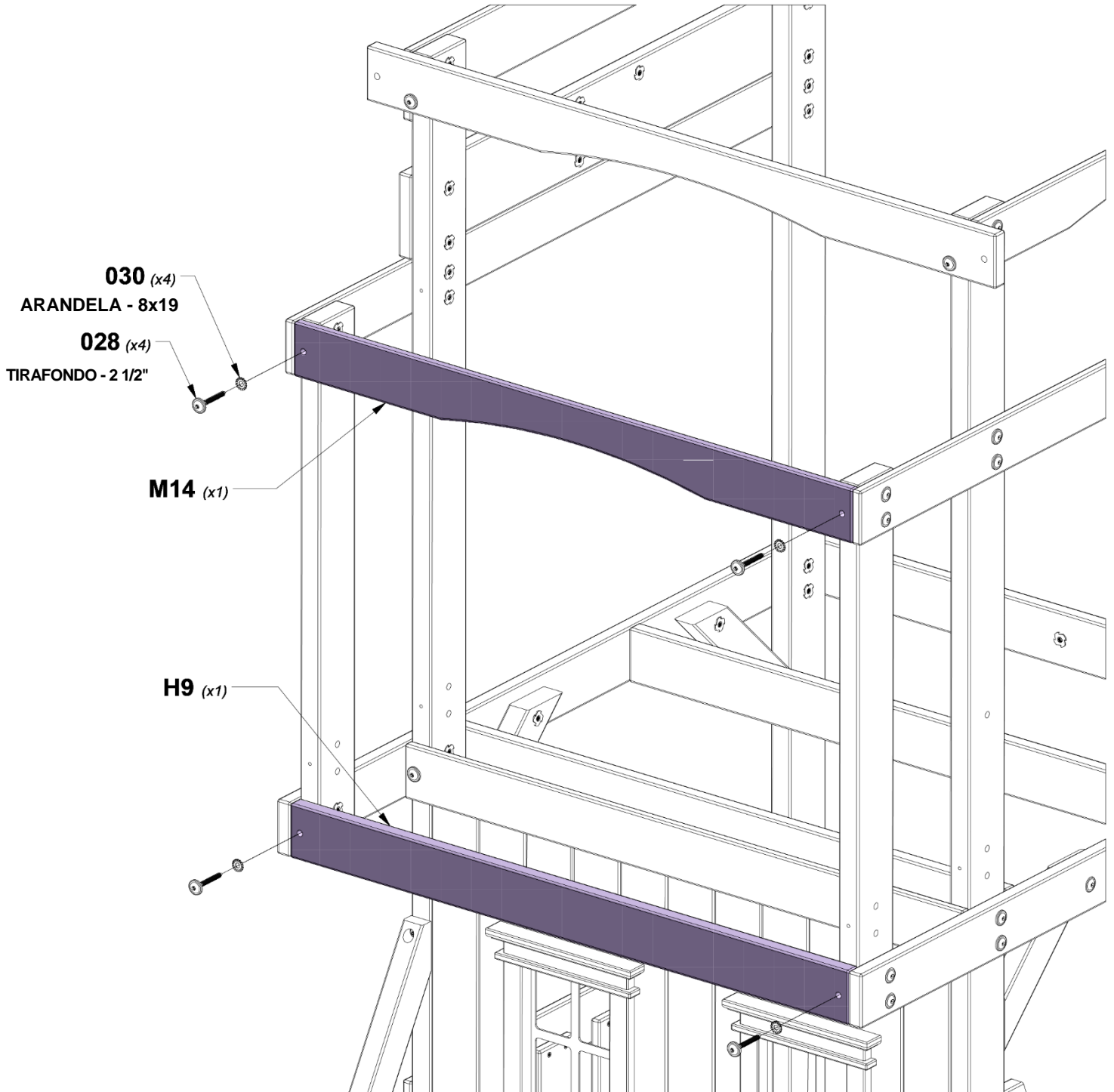
CANTIDAD	NÚMERO DE PARTE	DESCRIPCIÓN
4	H100028	TIRAFONDO BL 5/16x2 1/2
4	H100030	ARANDELA DE FIJACIÓN EXT. 8x19



H9 | GUÍA DE PISO - W103972
(x1) | 1"x3 3/8"x40 3/8" (24x86x1024)



M14 | GUÍA DE PARED ARQUEADA - W103978
(x1) | 5/8"x3 3/8"x40 3/8" (16x86x1024)

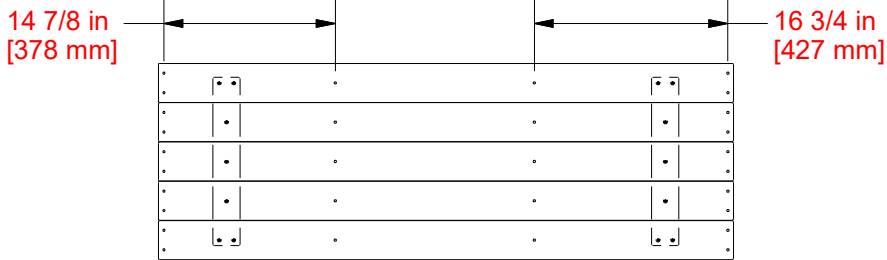


PASO 17 - MONTAJE DEL FUERTE

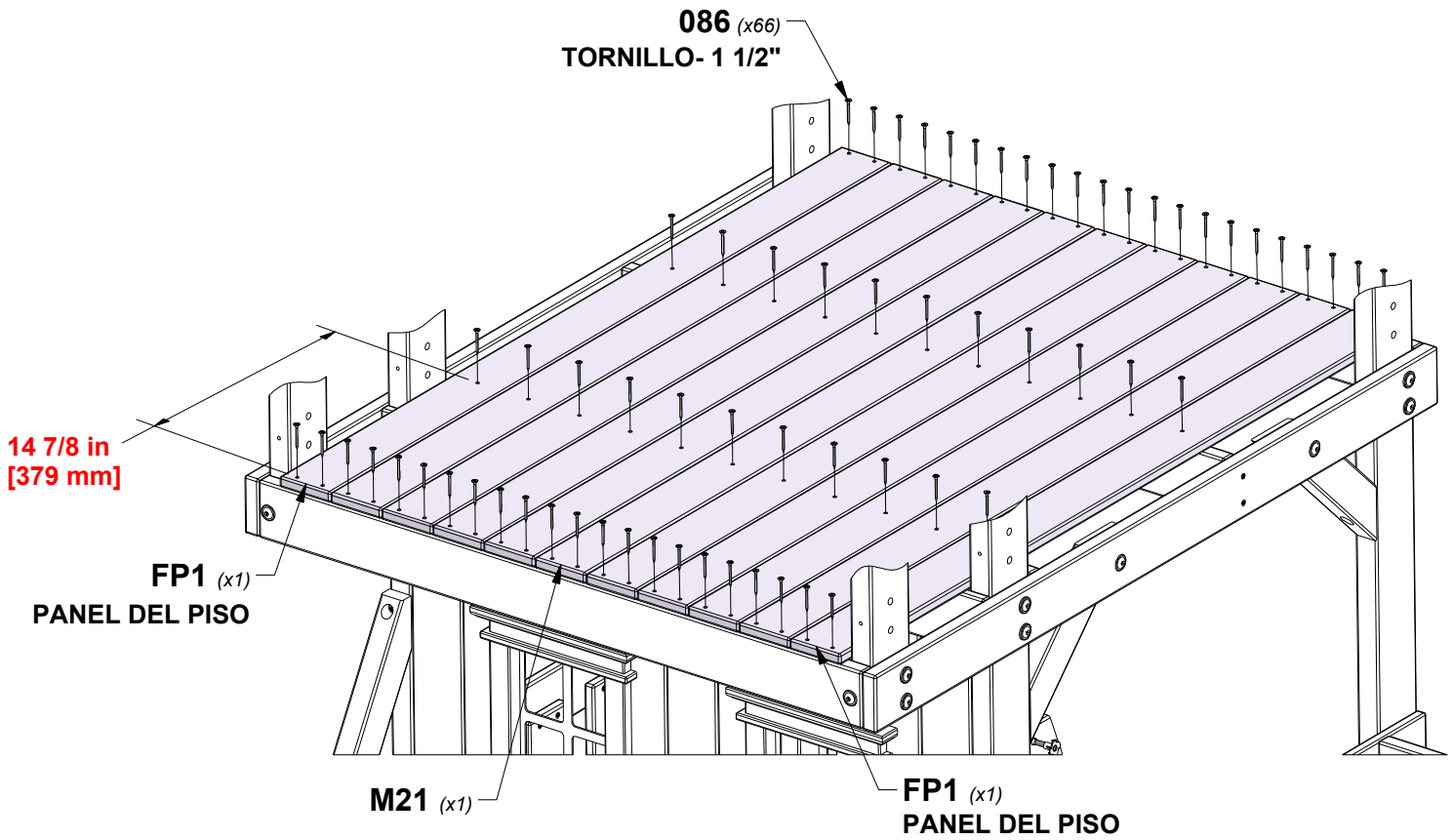
CANTIDAD	NÚMERO DE PARTE	DESCRIPCIÓN
66	H100086	TORNILLO PFH 8x1-1/2"



TABLA DEL PISO - W4L16340
5/8"x3 3/8"x49 7/8" (16x86x1268)

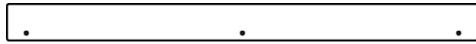


PANEL DE PISO - W2A03452
1 1/4"x17"x49 7/8" (32x432x1268)

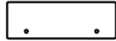


PASO 18 - MONTAJE DEL FUERTE

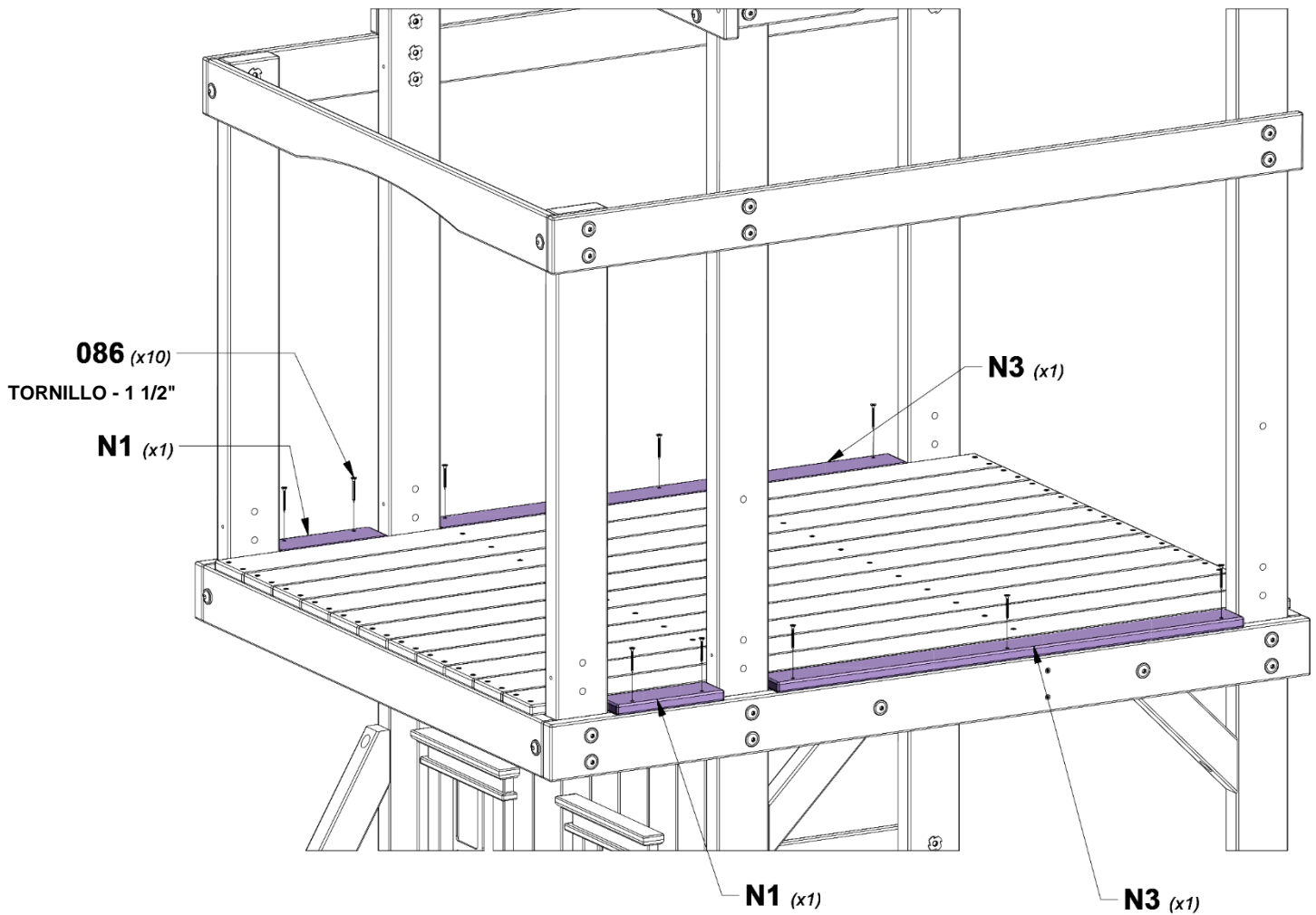
CANTIDAD	NÚMERO DE PARTE	DESCRIPCIÓN
10	H100086	TORNILLO PFH 8x1-1/2"



N3 TABLA DE PISO EXTERIOR - W103991
(x2) 5/8"x2 3/8"x30 5/8" (16x60x778)



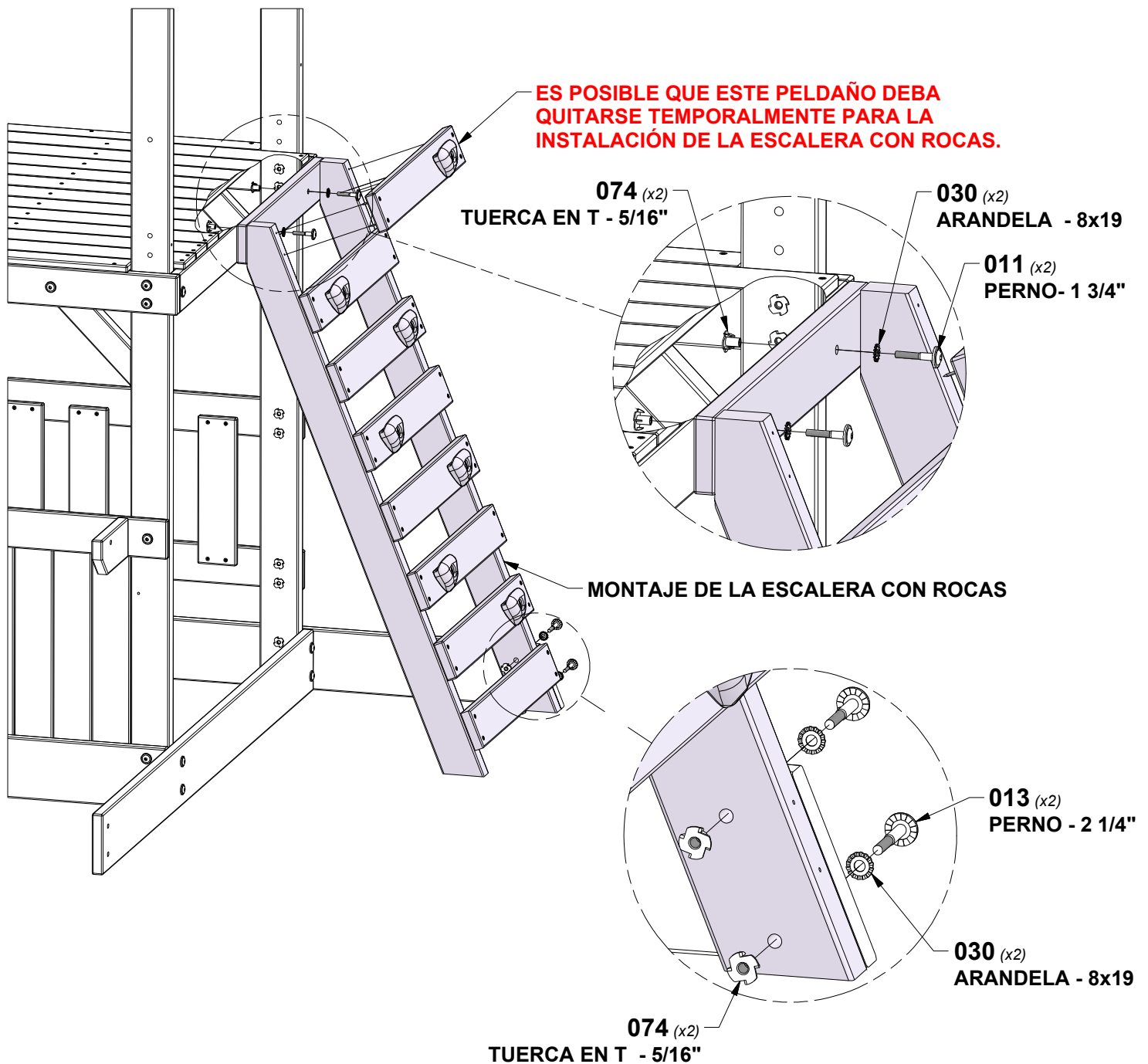
N1 TABLA DE PISO EXTERIOR - W103992
(x2) 5/8"x2 3/8"x7 1/8" (16x60x180)



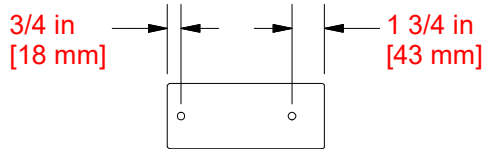
PASO 19 - MONTAJE DEL FUERTE

CANTIDAD	NÚMERO DE PARTE	DESCRIPCIÓN
2	H100011	PERNO BL 5/16x1 3/4
4	H100030	ARANDELA DE FIJACIÓN EXT. 8x19
4	H100074	TUERCA EN T 5/16
2	H100013	PERNO BL 5/16x2 1/4

CONSEJO:
INSTALE LAS TUERCAS EN T EN LA MADERA PRIMERO



PASO 20 - MONTAJE DEL FUERTE

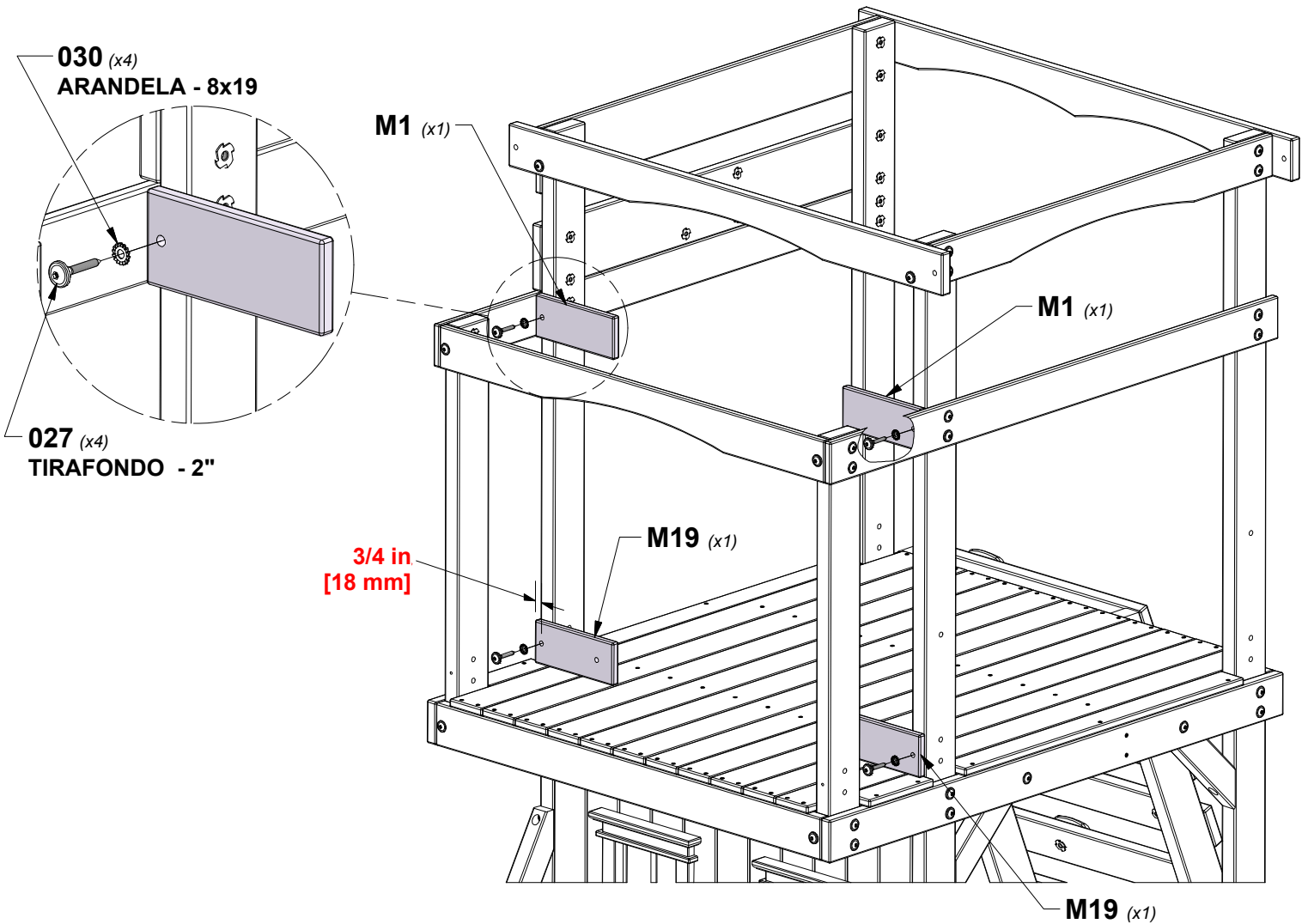


M19 RIEL DE PARED CORTO - W4L16352
(x2) | 5/8"x3 3/8"x8 1/4" (16x86x208)



M1 RIEL DE PARED CORTO - W103982
(x2) | 5/8"x3 3/8"x8 1/4" (16x86x208)

CANTIDAD	NUMERO DE PARTE	DESCRIPCIÓN
4	H100027	TIRAFONDO BL 5/16x2
4	H100030	ARANDELA DE FIJACIÓN EXT. 8x19



PASO 21 - MONTAJE DEL FUERTE

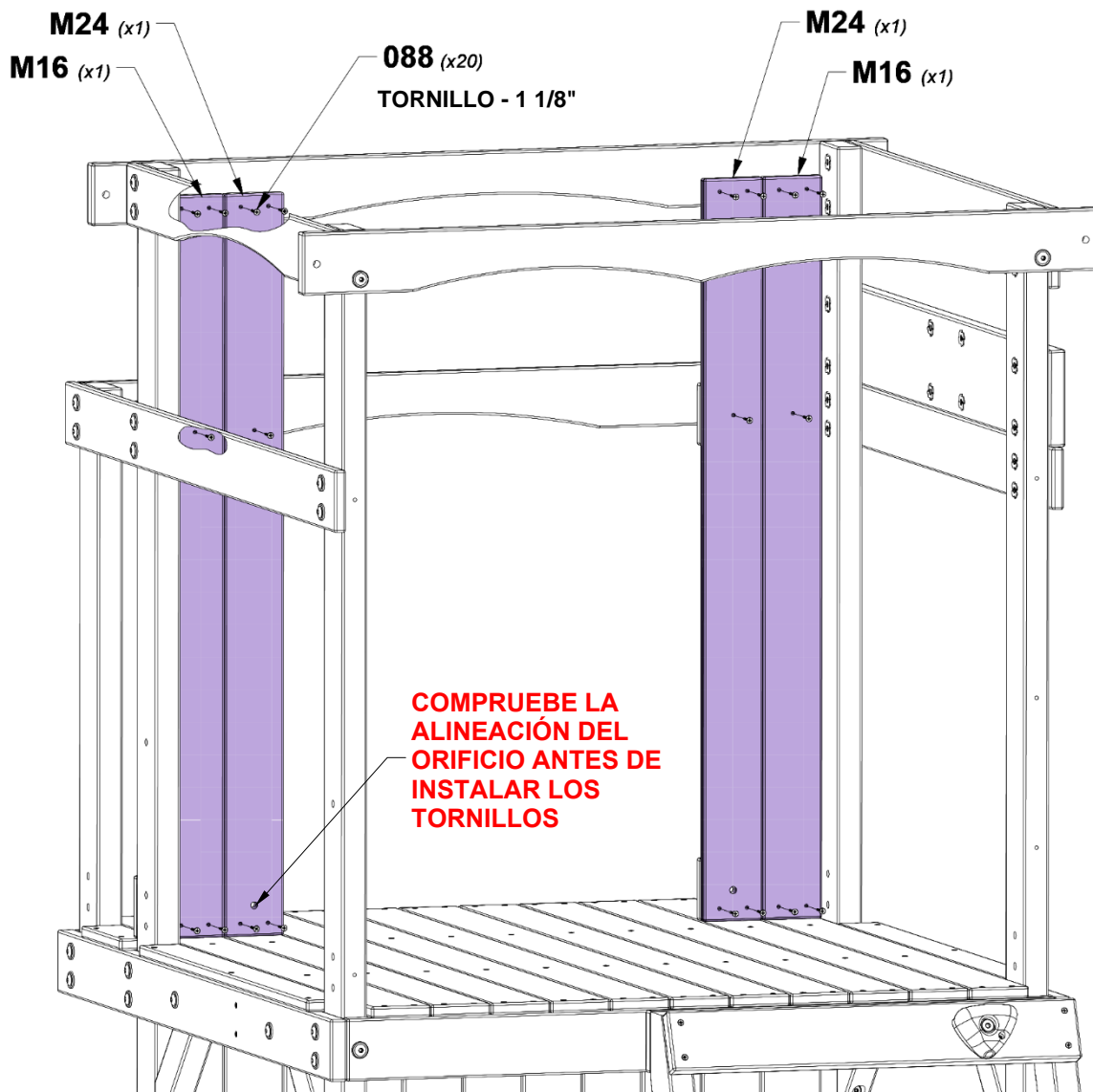
CANTIDAD	NÚMERO DE PARTE	DESCRIPCIÓN
20	H100088	TORNILLO PFH 8x1-1/8"



M24 LISTÓN DEL MURO - W4L16351
(x2) 5/8"x3 3/8"x40 5/8" (16x86x1032)



M16 LISTÓN DEL MURO - W103998
(x2) 5/8"x3 3/8"x40 5/8" (16x86x1032)



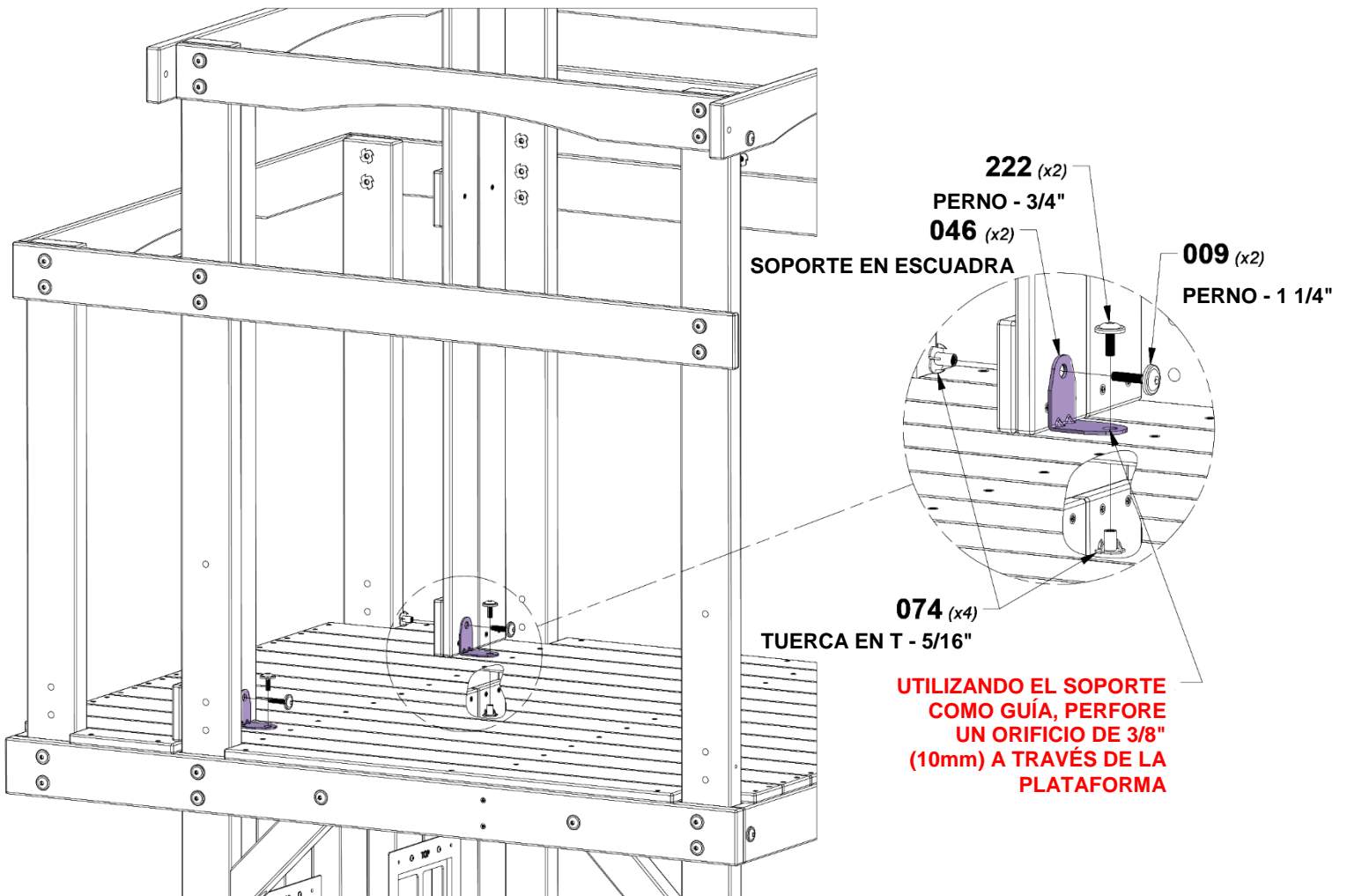
PASO 22 - MONTAJE DEL FUERTE



A4M01046 | SOPORTE EN ESCUADRA
(x2) | 2.5x38x55x55

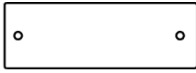
CANTIDAD	NÚMERO DE PARTE	DESCRIPCIÓN
2	H100009	PERNO BL 5/16x1 1/4
4	H100074	TUERCA EN T 5/16
2	H100222	PERNO BL 5/16x3/4

CONSEJO:
INSTALE LAS TUERCAS EN T EN LA MADERA PRIMERO

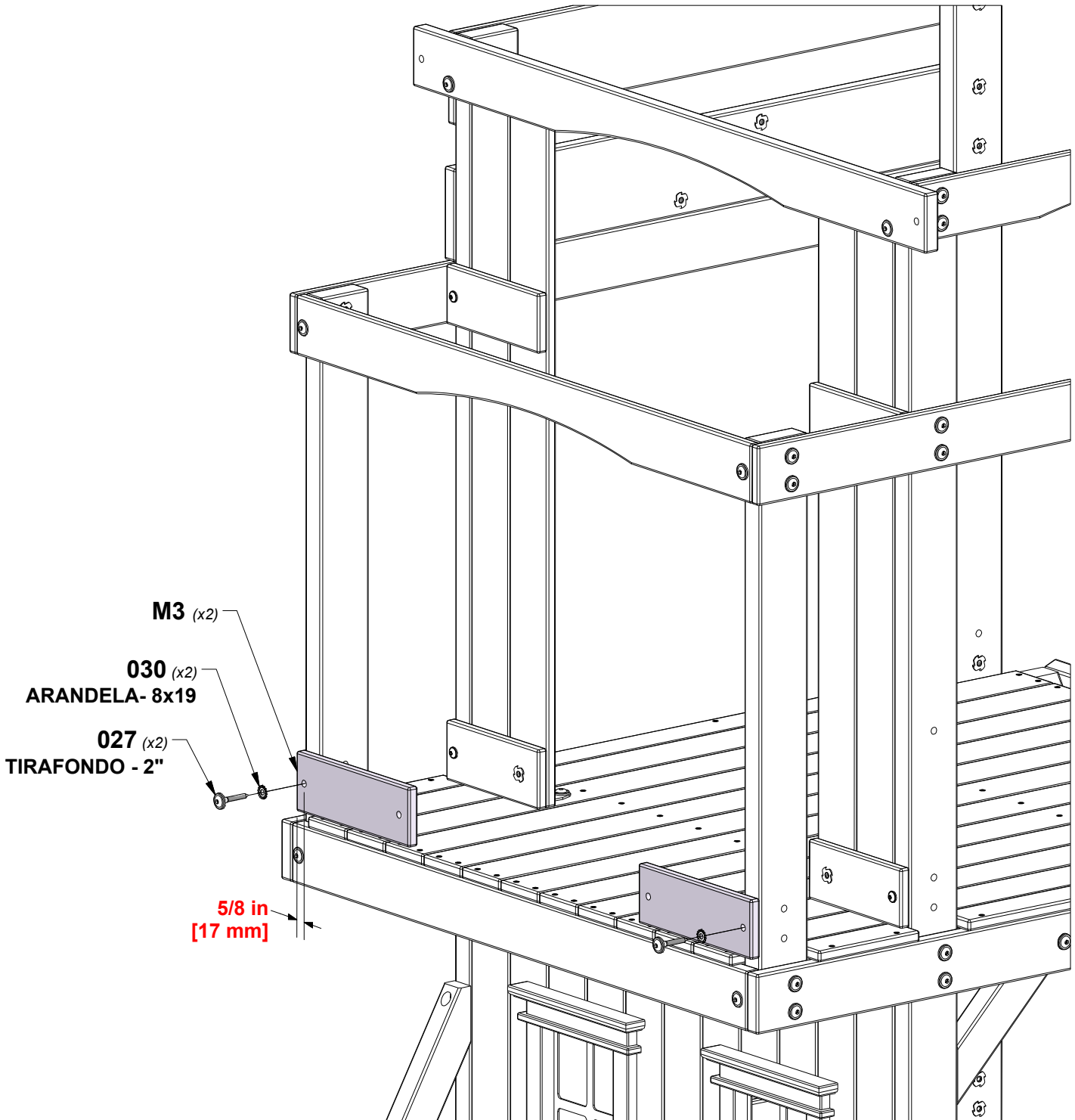


PASO 23 - MONTAJE DEL FUERTE

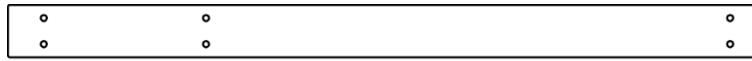
CANTIDAD	NÚMERO DE PARTE	DESCRIPCIÓN
2	H100030	ARANDELA DE FIJACIÓN EXT. 8x19
2	H100027	TIRAFONDO BL 5/16x2



M3 | RIEL DE PARED CORTO - W4L16354
(x2) | 5/8"x3 3/8"x10" (16x86x254)



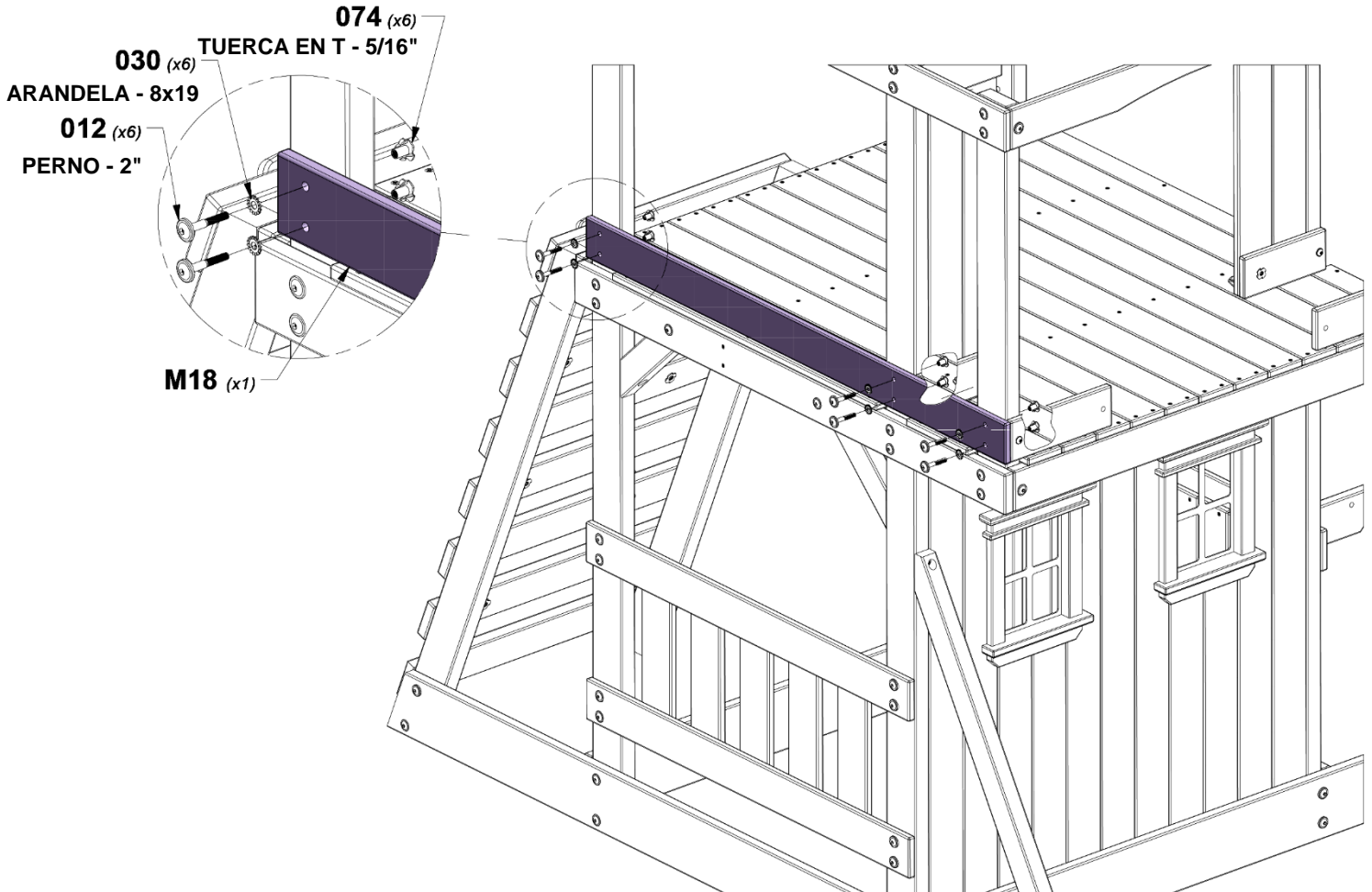
PASO 24 - MONTAJE DEL FUERTE



M18 | GUÍA DE PARED - W4L16348
(x1) | 5/8"x3 3/8"x48 5/8" (16x86x1236)

CANTIDAD	NÚMERO DE PARTE	DESCRIPCIÓN
6	H100012	PERNO BL 5/16x2
6	H100030	ARANDELA DE FIJACIÓN EXT. 8x19
6	H100074	TUERCA EN T 5/16

CONSEJO:
INSTALE LAS TUERCAS EN T EN LA MADERA PRIMERO



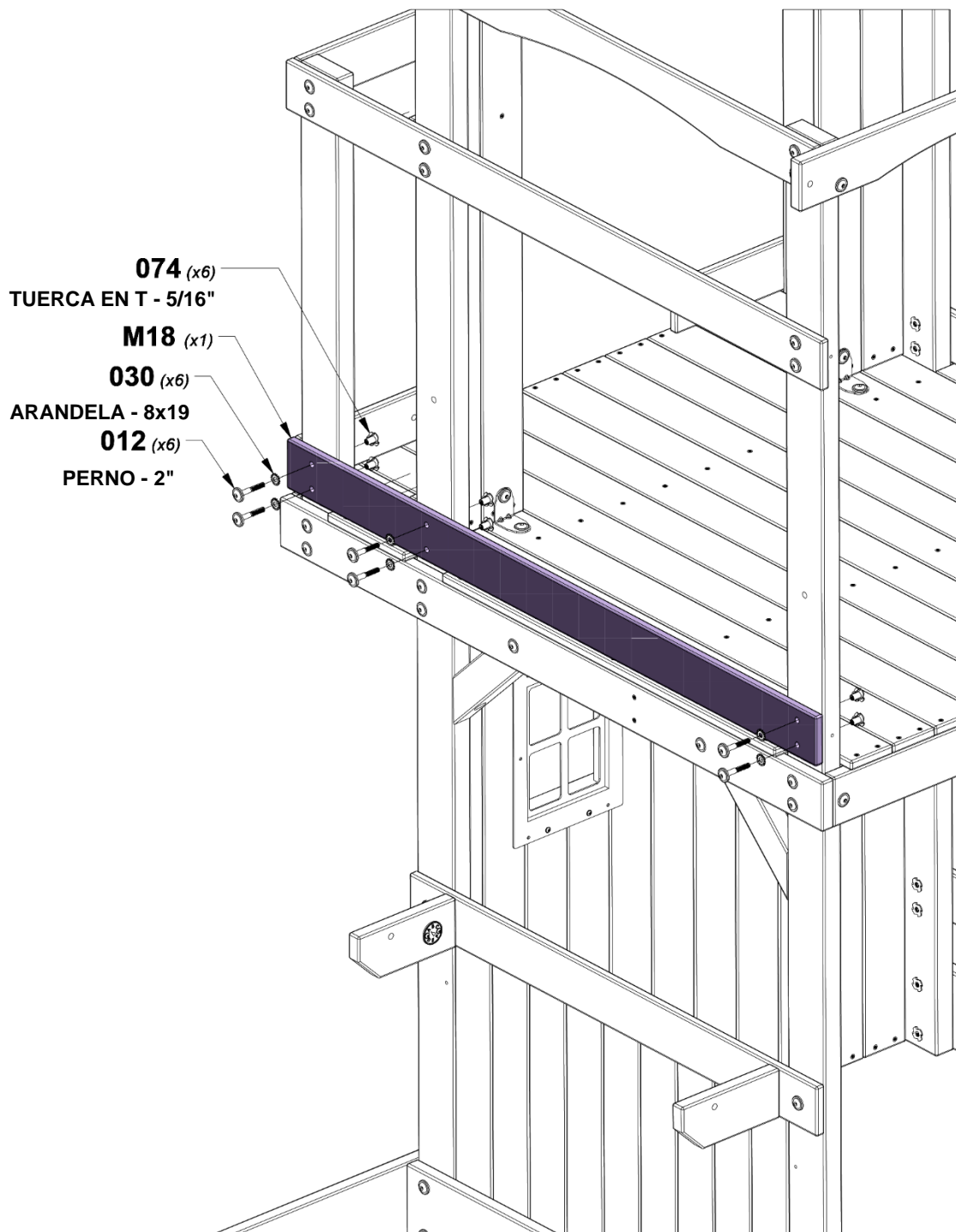
PASO 25 - MONTAJE DEL FUERTE



M18 | GUÍA DE PARED - W4L16348
(x1) | 5/8"x3 3/8"x48 5/8" (16x86x1236)

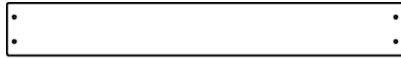
CANTIDAD	NÚMERO DE PARTE	DESCRIPCIÓN
6	H100012	PERNO BL 5/16x2
6	H100030	ARANDELA DE FIJACIÓN EXT. 8x19
6	H100074	TUERCA EN T 5/16

CONSEJO:
INSTALE LAS TUERCAS EN T EN LA MADERA PRIMERO

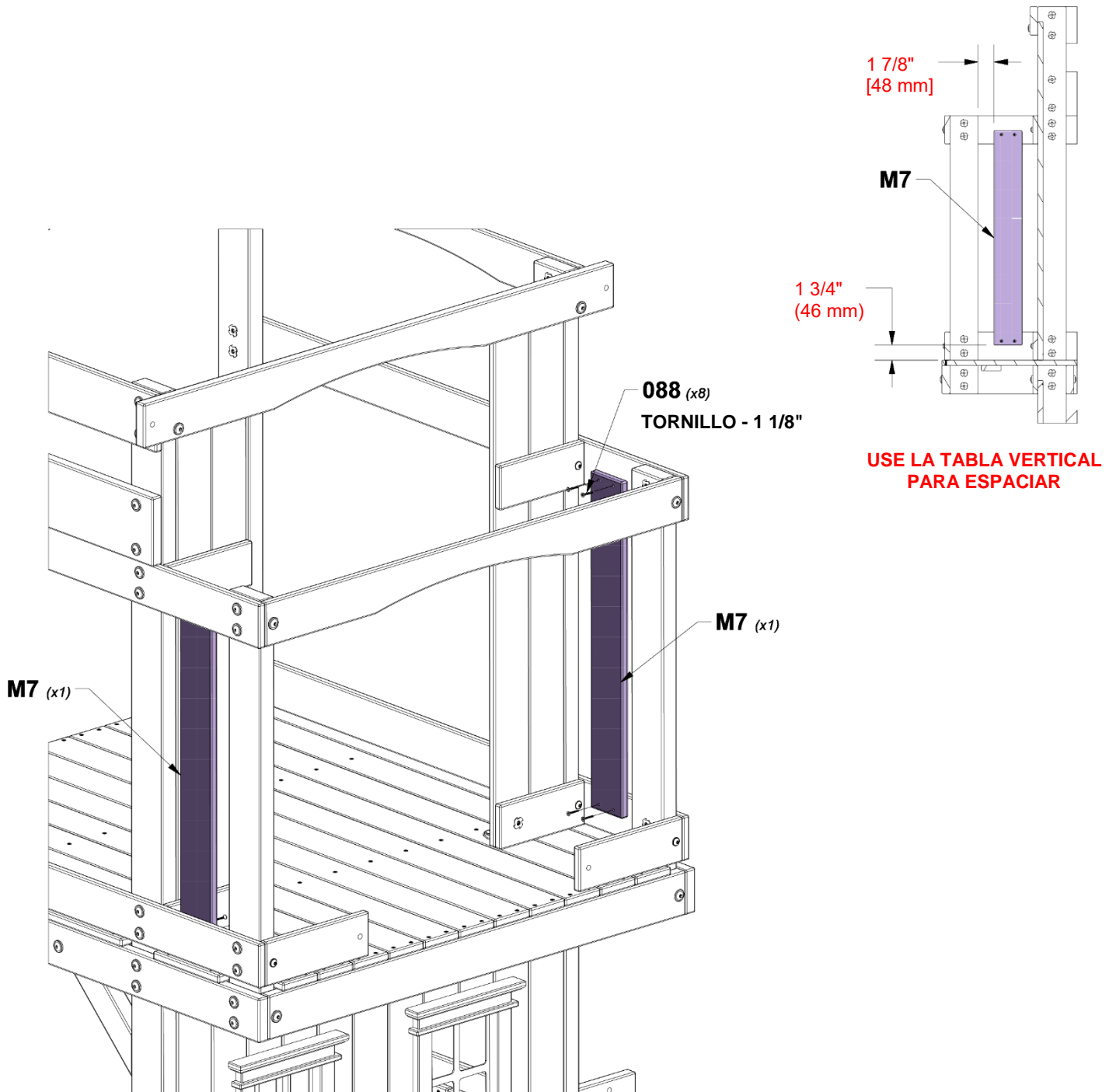


PASO 26 - MONTAJE DEL FUERTE

CANTIDAD	NÚMERO DE PARTE	DESCRIPCIÓN
8	H100088	TORNILLO PFH 8x1-1/8"

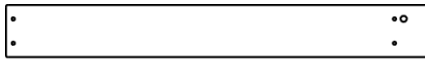


M7 | LISTÓN DEL MURO - W103997
(x2) | 5/8"x3 3/8"x25 3/4" (16x86x654)

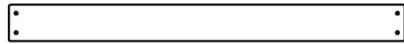


PASO 27 - MONTAJE DEL FUERTE

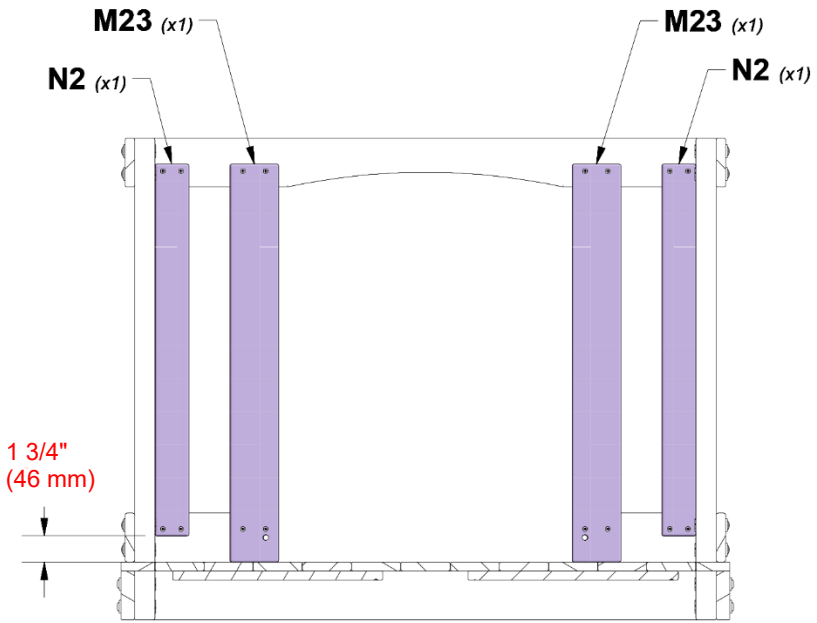
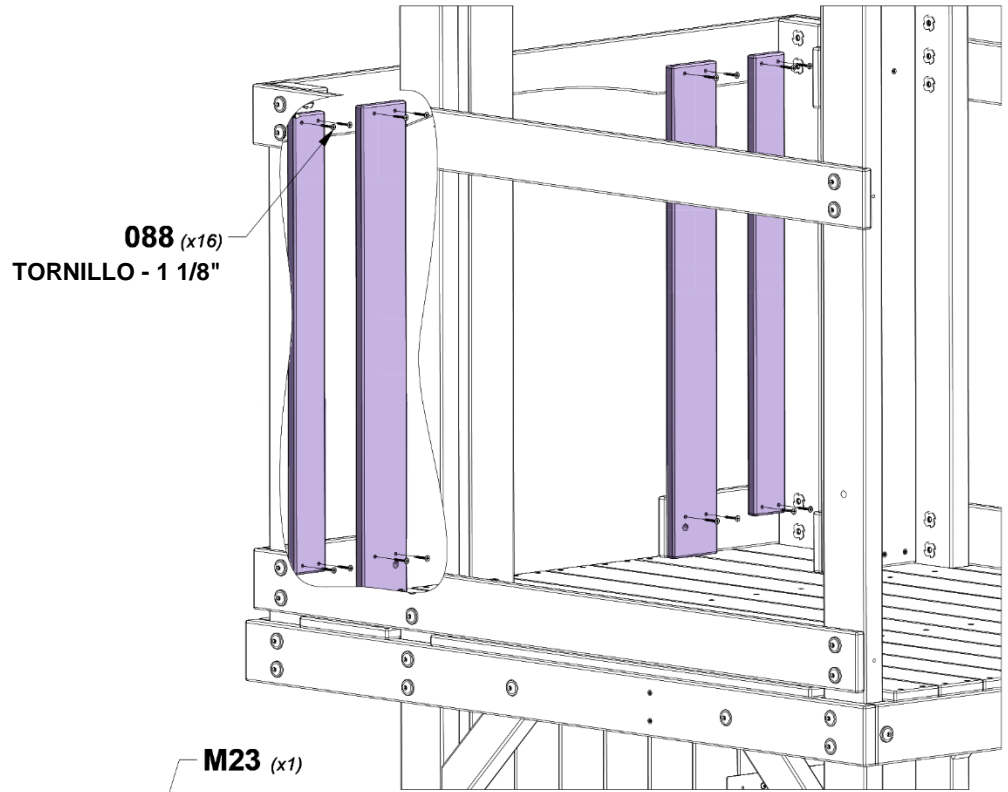
CANTIDAD	NÚMERO DE PARTE	DESCRIPCIÓN
16	H100088	TORNILLO PFH 8x1-1/8"



M23 | LISTÓN DEL MURO - W4L16353
(x2) 5/8"x3 3/8"x27 1/2" (16x86x700)



N2 | LISTÓN DEL MURO - W103996
(x2) 5/8"x2 3/8"x25 3/4" (16x60x654)



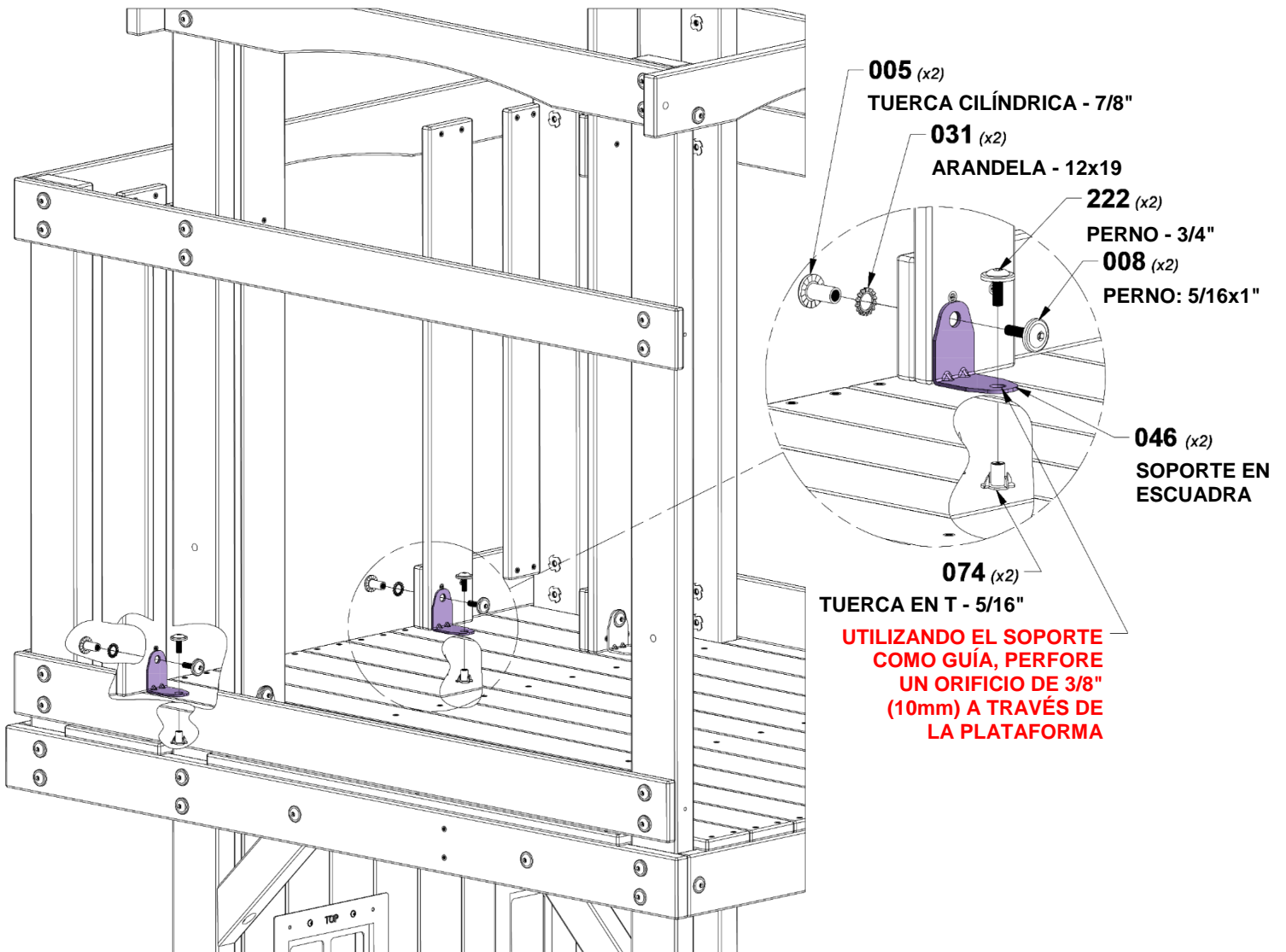
PASO 28 - MONTAJE DEL FUERTE



A4M01046 | SOPORTE EN ESCUADRA
(x2) | 2.5x38x55x55

CANTIDAD	NÚMERO DE PARTE	DESCRIPCIÓN
2	H100005	CILINDRO DE TUERCA BL 5/16x7/8
2	H100008	PERNO BL 5/16x1
2	H100031	ARANDELA DE FIJACIÓN EXT. 12x19
2	H100074	TUERCA EN T 5/16
2	H100022	PERNO BL 5/16x3/4

CONSEJO:
INSTALE LAS TUERCAS EN T EN LA MADERA PRIMERO

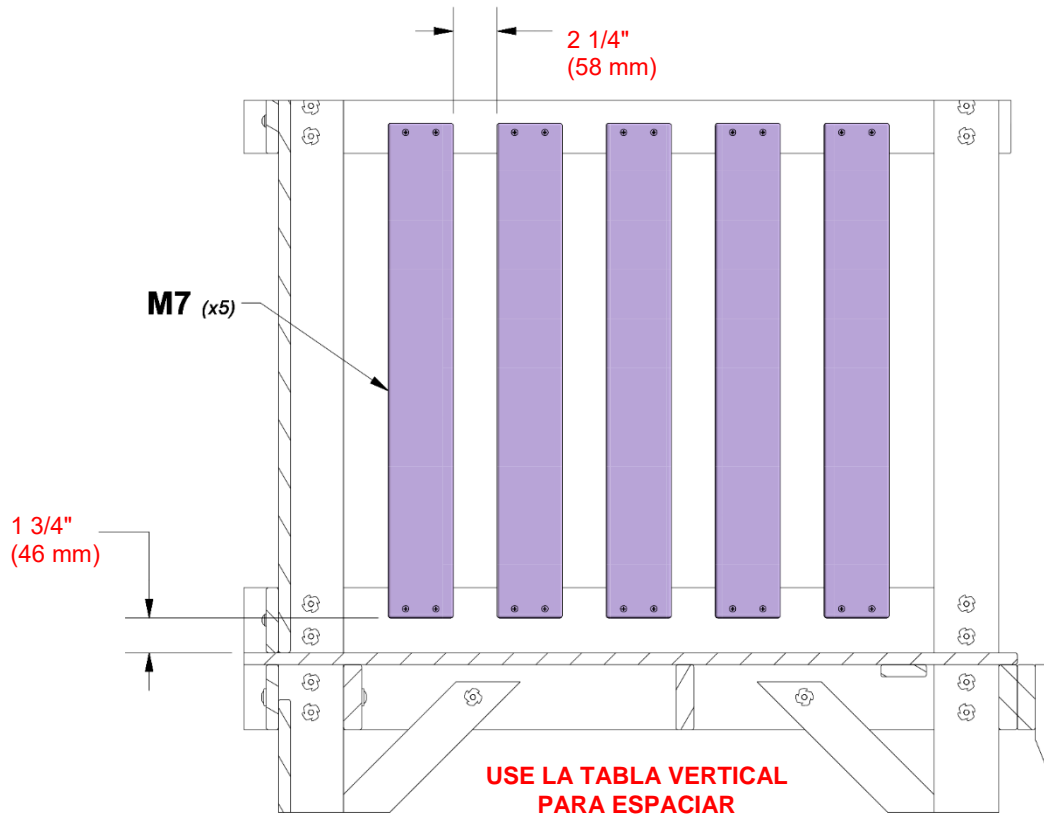
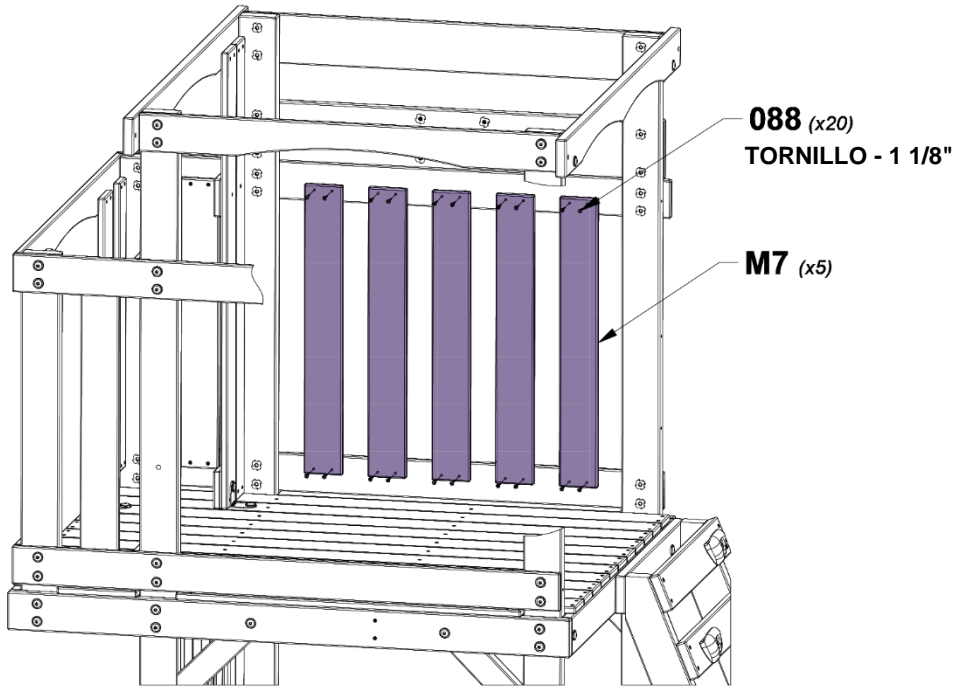


PASO 29 - MONTAJE DEL FUERTE

CANTIDAD	NÚMERO DE PARTE	DESCRIPCIÓN
20	H100088	TORNILLO PFH 8x1-1/8"



M7 | LISTÓN DEL MURO - W103997
(x5) 5/8"x3 3/8"x25 3/4" (16x86x654)

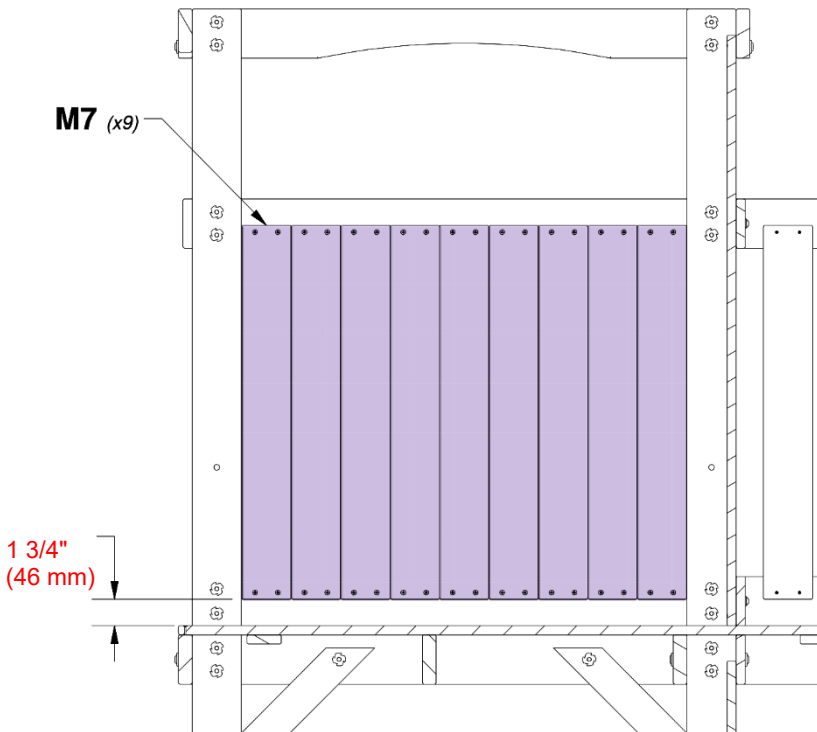
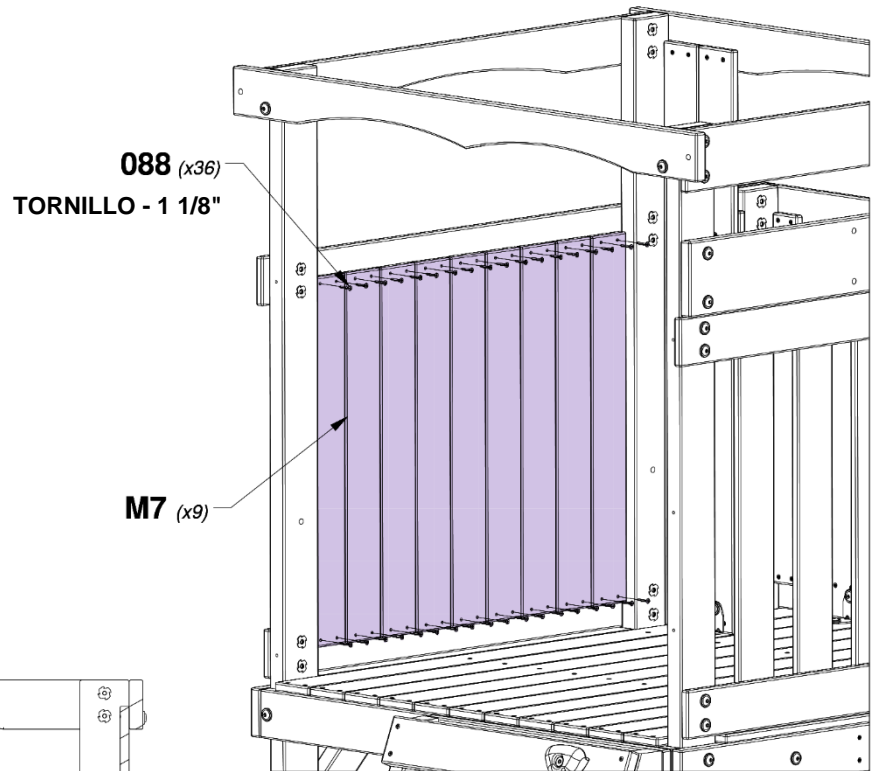


PASO 30 - MONTAJE DEL FUERTE

CANTIDAD	NÚMERO DE PARTE	DESCRIPCIÓN
36	H100088	TORNILLO PFH 8x1-1/8"



M7 | LISTÓN DEL MURO - W103997
(x9) | 5/8"x3 3/8"x25 3/4" (16x86x654)

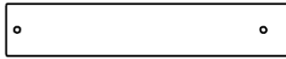


PASO 31 - MONTAJE DEL FUERTE

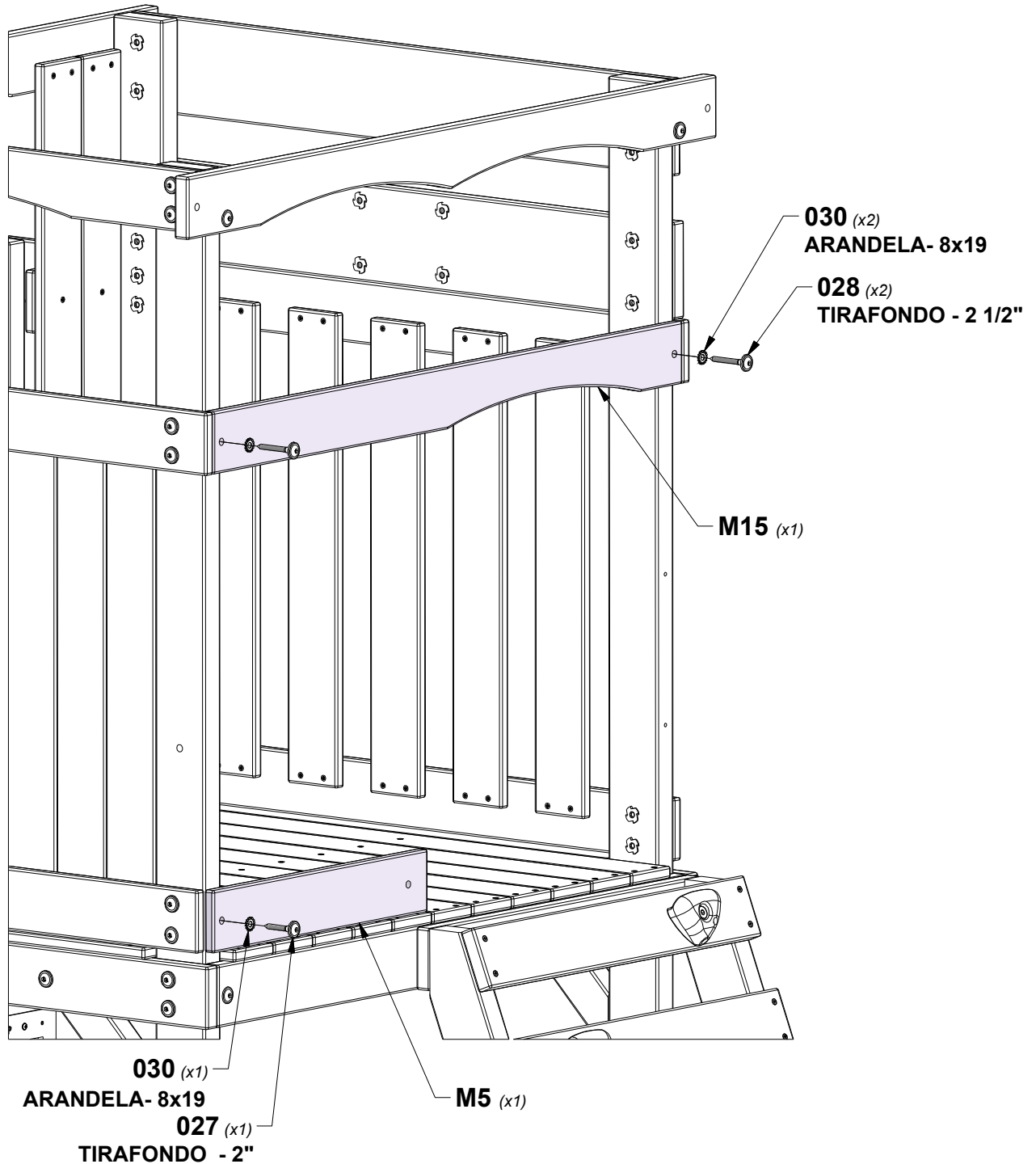
CANTIDAD	NÚMERO DE PARTE	DESCRIPCIÓN
2	H100028	TIRAFONDO BL 5/16x2 1/2
3	H100030	ARANDELA DE FIJACIÓN EXT. 8x19
1	H100027	TIRAFONDO BL 5/16x2



M15 | GUÍA DE PARED ARQUEADA - W103979
(x1) 5/8"x3 3/8"x40 3/8" (16x86x1024)



M5 | GUÍA DE PARED - W103993
(x1) 5/8"x3 3/8"x18 3/8" (16x86x468)



PASO 32 - MONTAJE DEL FUERTE

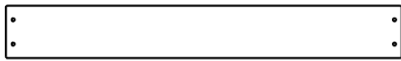
CANTIDAD	NÚMERO DE PARTE	DESCRIPCIÓN
1	H100005	CILINDRO DE TUERCA BL 5/16x7/8
1	H100008	PERNO BL 5/16x1
1	H100031	ARANDELA DE FIJACIÓN EXT. 12x19
1	H100074	TUERCA EN T 5/16
10	H100088	TORNILLO PFH 8x1-1/8"
1	H100022	PERNO BL 5/16x3/4



M9 LISTÓN DEL MURO - W104028
(x1) 5/8"x3 3/8"x27 1/2" (16x86x700)

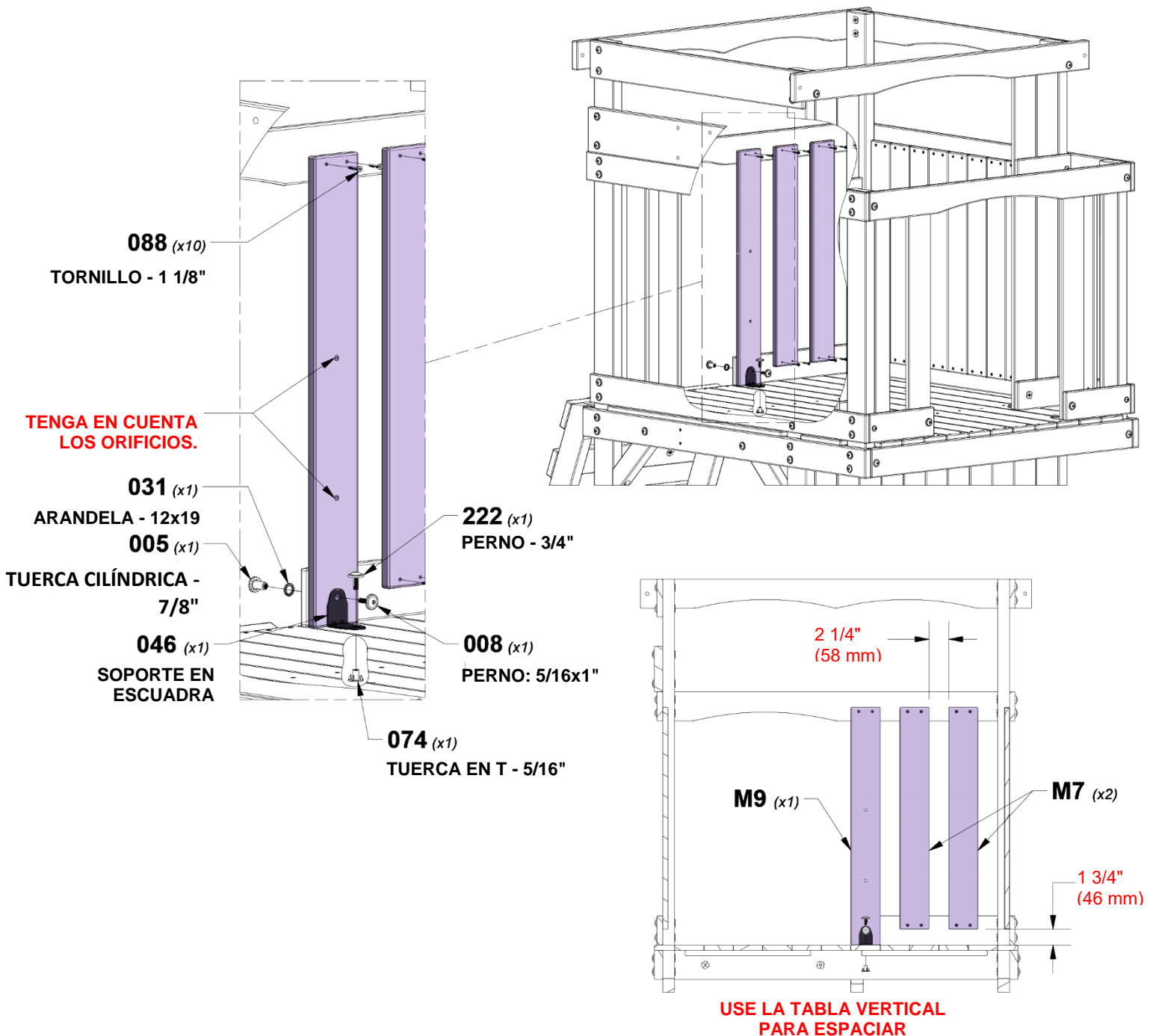


A4M01046 SOPORTE EN ESCUADRA
(x1) 2.5x38x55x55



M7 LISTÓN DEL MURO - W103997
(x2) 5/8"x3 3/8"x25 3/4" (16x86x654)

CONSEJO:
INSTALE LAS TUERCAS EN T EN LA MADERA PRIMERO



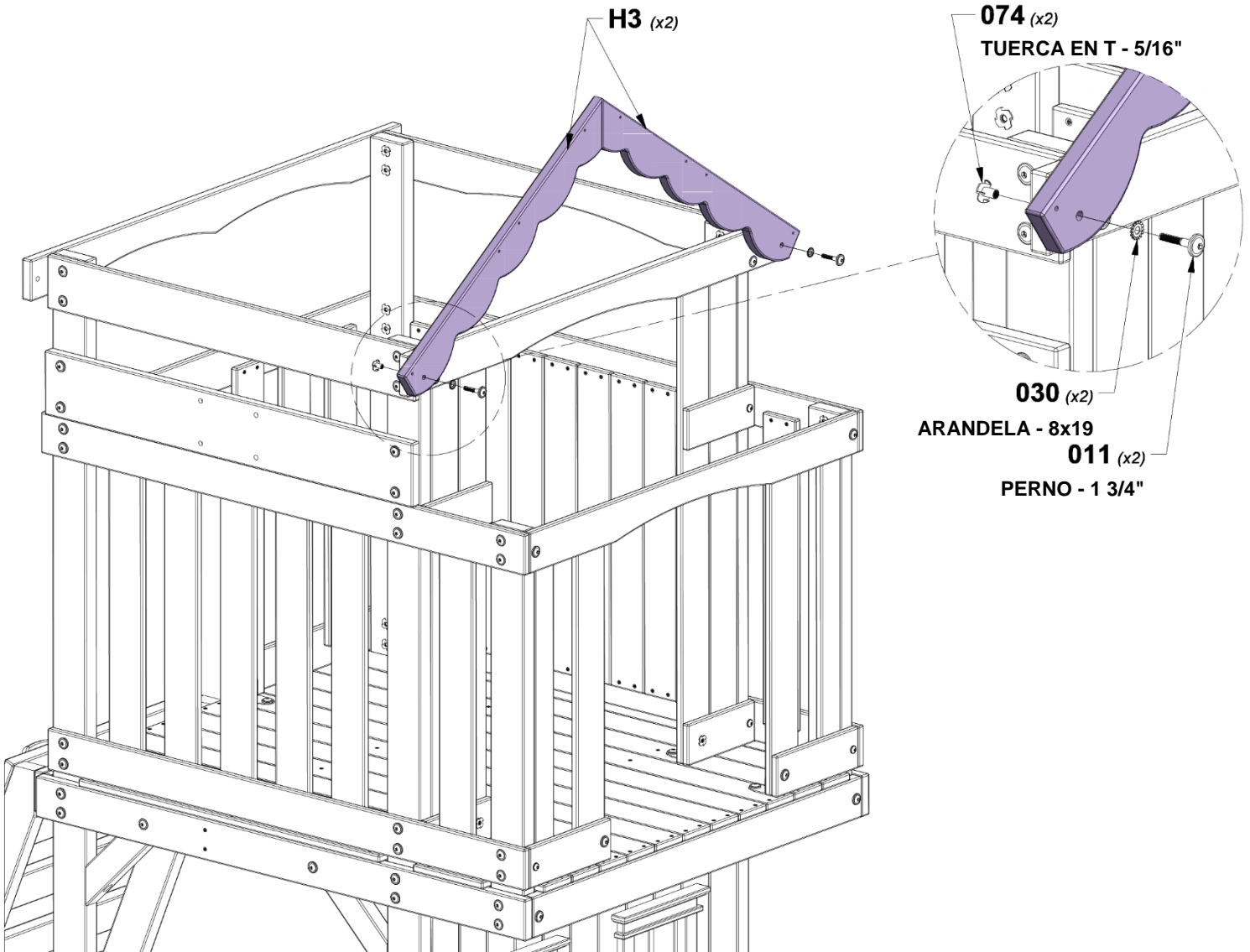
PASO 33 - MONTAJE DEL FUERTE



H3 | SOPORTE DE TECHO - W104017
(x2) | 1"x3 3/8"x29 5/8" (24x86x752)

CANTIDAD	NÚMERO DE PARTE	DESCRIPCIÓN
2	H100011	PERNO BL 5/16x1 3/4
2	H100030	ARANDELA DE FIJACIÓN EXT. 8x19
2	H100074	TUERCA EN T 5/16

CONSEJO:
INSTALE LAS TUERCAS EN T EN LA MADERA PRIMERO



PASO 34 - MONTAJE DEL FUERTE

CANTIDAD	NÚMERO DE PARTE	DESCRIPCIÓN
18	H100088	TORNILLO PFH 8x1-1/8"

N91 | RAYO DE LA CLARABOYA - W104026
 (x6) 5/8"x2 3/8"x7 3/4" (16x60x198)



K80 | CLARABOYA DE MEDIA LUNA - W103694
 (x3) 5/8"x3 3/4"x10 3/8" (16x96x264)

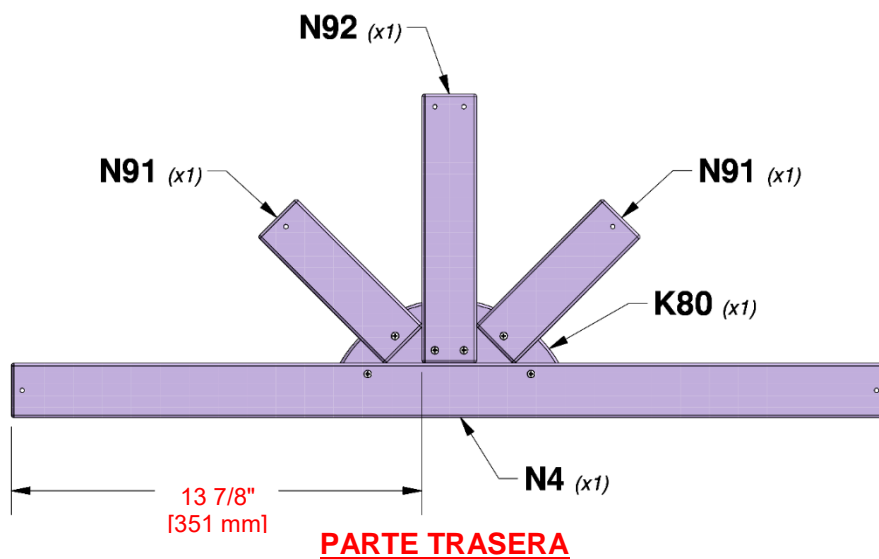
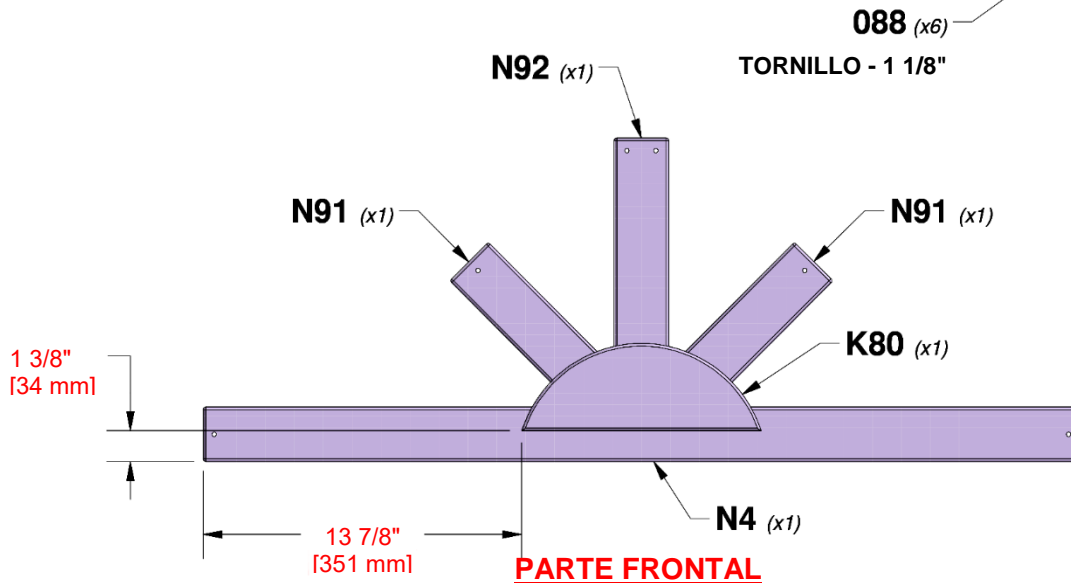
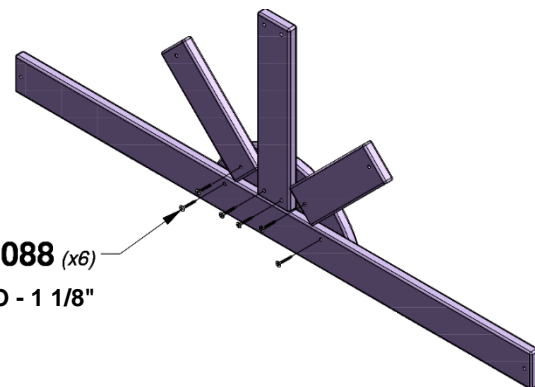


N92 | RAYO VERTICAL DE LA CLARABOYA - W104027
 (x3) 5/8"x2 3/8"x11 5/8" (16x60x296)



N4 | TABLA HORIZONTAL DE LA CLARABOYA - W104025
 (x3) 5/8"x2 3/8"x38" (16x60x966)

REPÍTALO TRES VECES

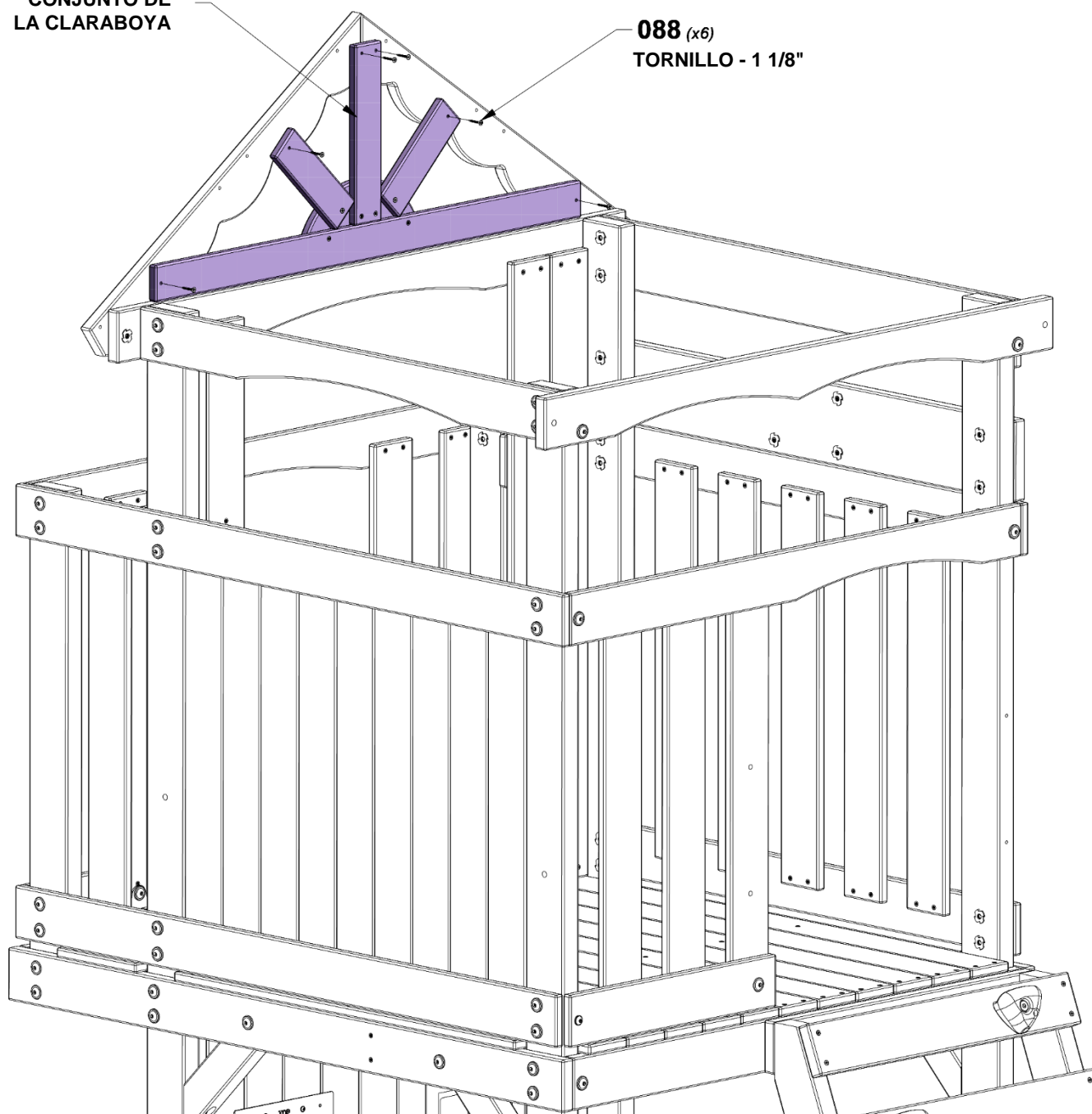


PASO 35 - MONTAJE DEL FUERTE

CANTIDAD	NÚMERO DE PARTE	DESCRIPCIÓN
6	H100088	TORNILLO PFH 8x1-1/8"

CONJUNTO DE LA CLARABOYA

088 (x6)
TORNILLO - 1 1/8"



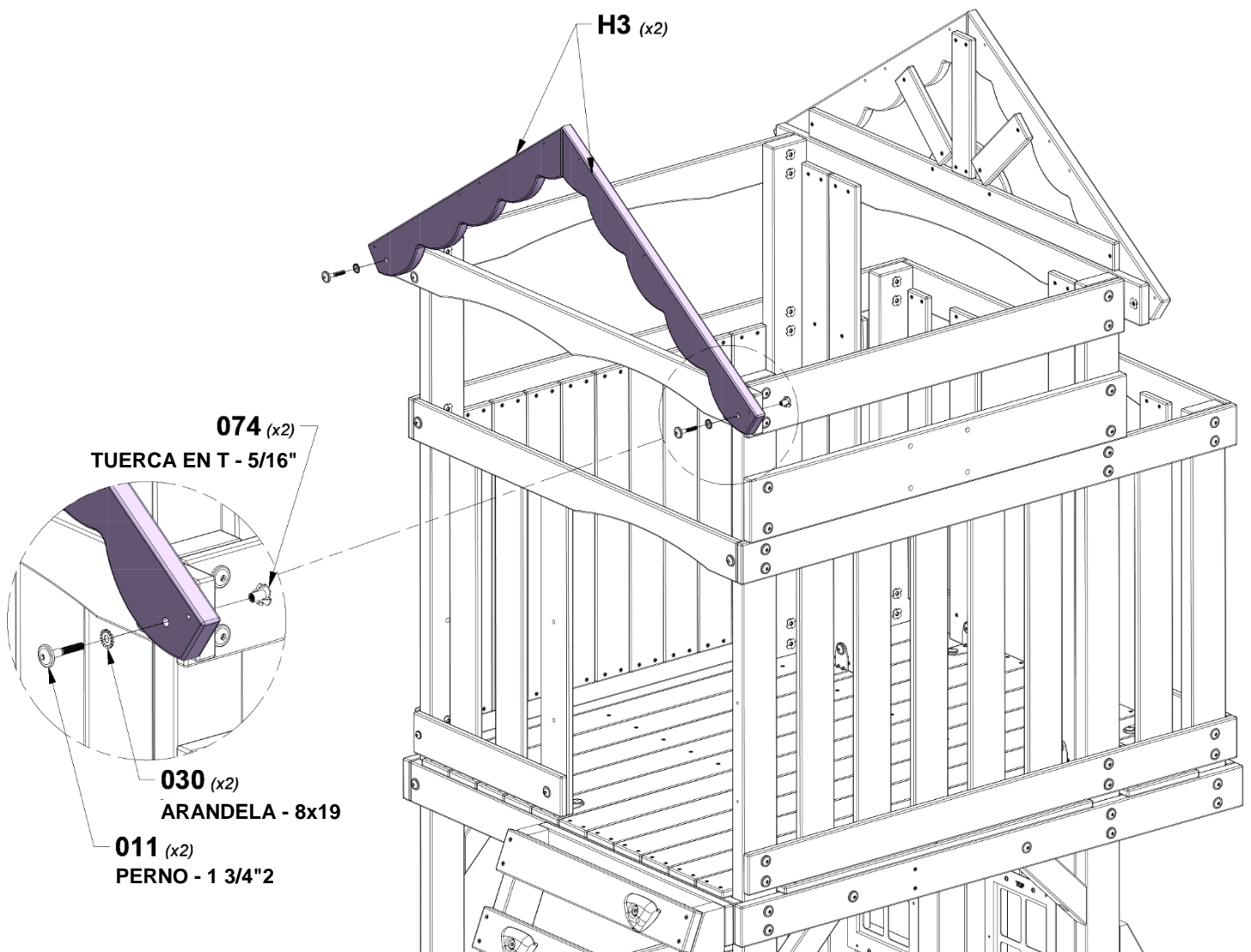
PASO 36 - MONTAJE DEL FUERTE



H3 SOPORTE DE TECHO - W104017
(x2) 1"x3 3/8"x29 5/8" (24x86x752)

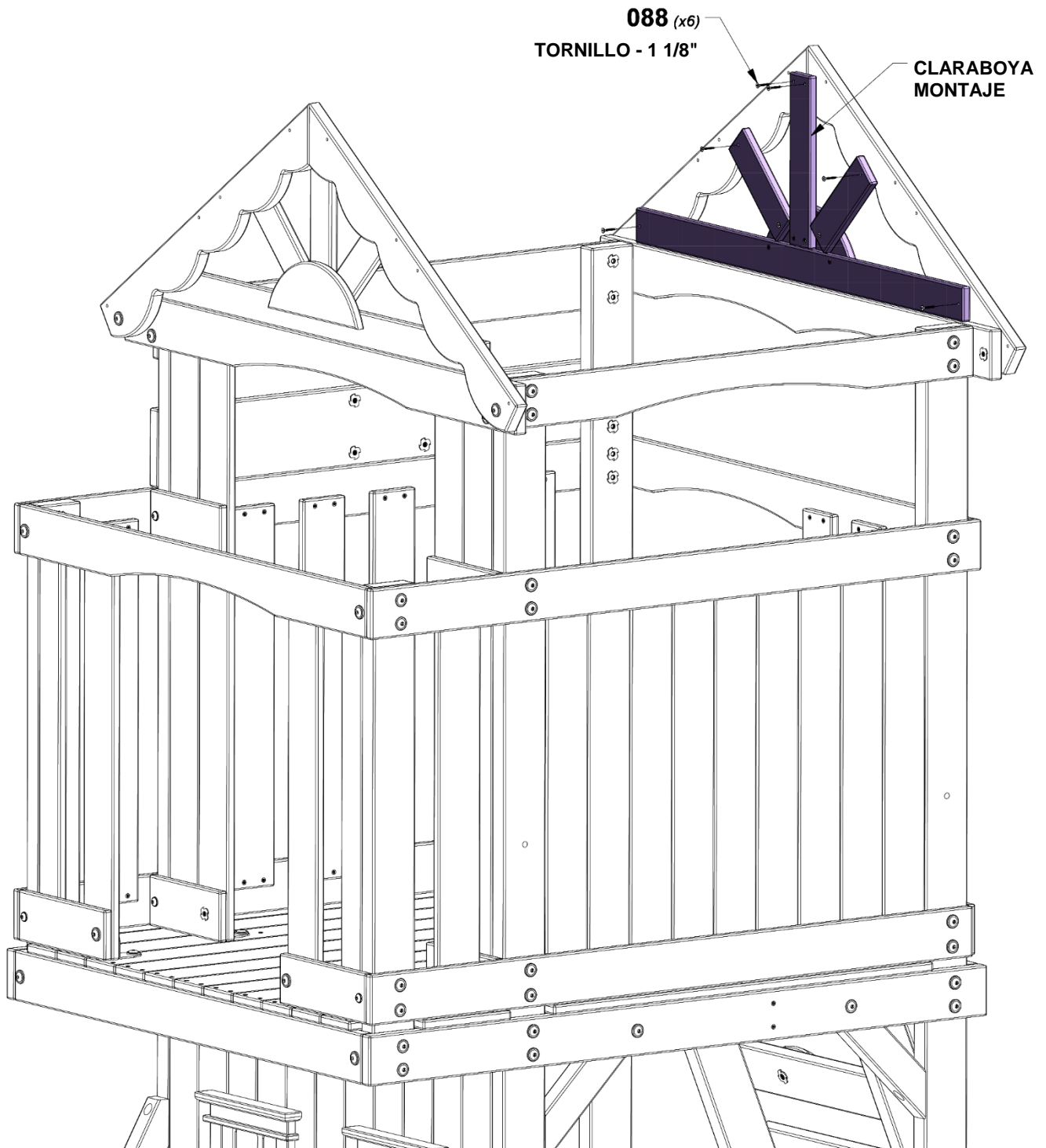
CANTIDAD	NÚMERO DE PARTE	DESCRIPCIÓN
2	H100011	PERNO BL 5/16x1 3/4
2	H100030	ARANDELA DE FIJACIÓN EXT. 8x19
2	H100074	TUERCA EN T 5/16

CONSEJO:
INSTALE LAS TUERCAS EN T EN LA MADERA PRIMERO



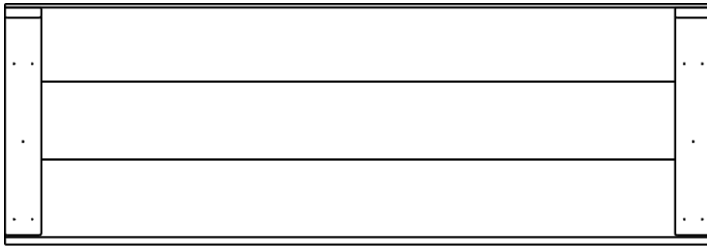
PASO 37 - MONTAJE DEL FUERTE

CANTIDAD	NÚMERO DE PARTE	DESCRIPCIÓN
6	H100088	TORNILLO PFH 8x1-1/8"



PASO 38 - MONTAJE DEL FUERTE

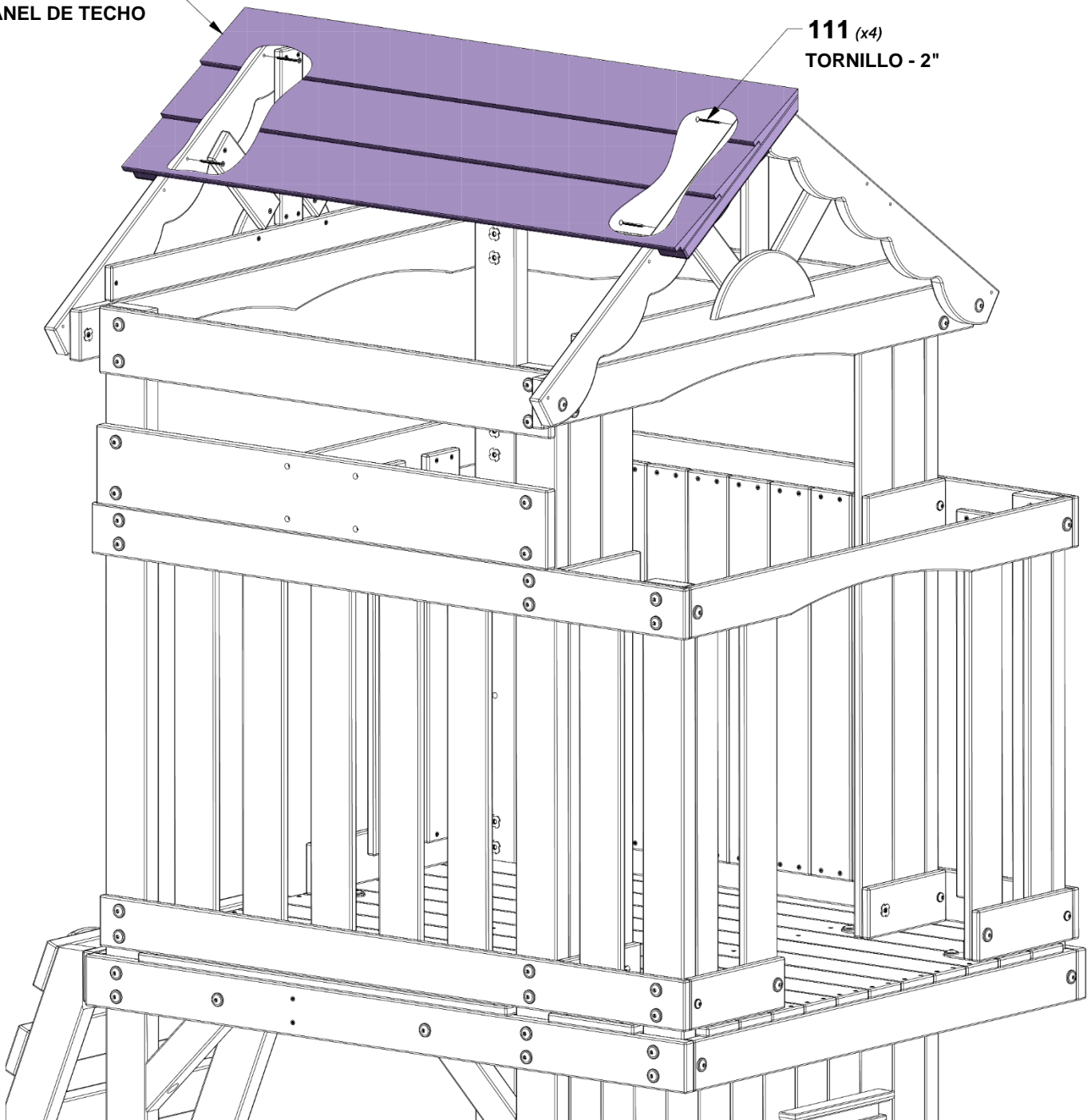
CANTIDAD	NÚMERO DE PARTE	DESCRIPCIÓN
4	H100111	TORNILLO PFH 8x2



RP2 | PANEL DE TECHO - W104016
(x1) | 1 5/8"x15 5/8"x46" (42x396x1168)

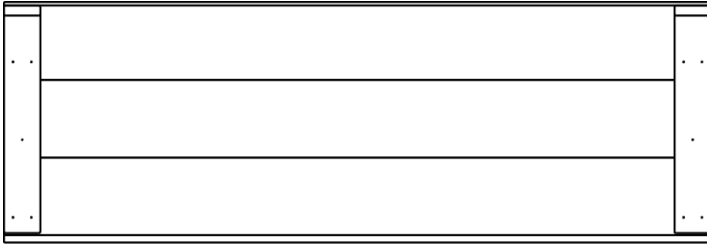
RP2 (x1)
PANEL DE TECHO

111 (x4)
TORNILLO - 2"

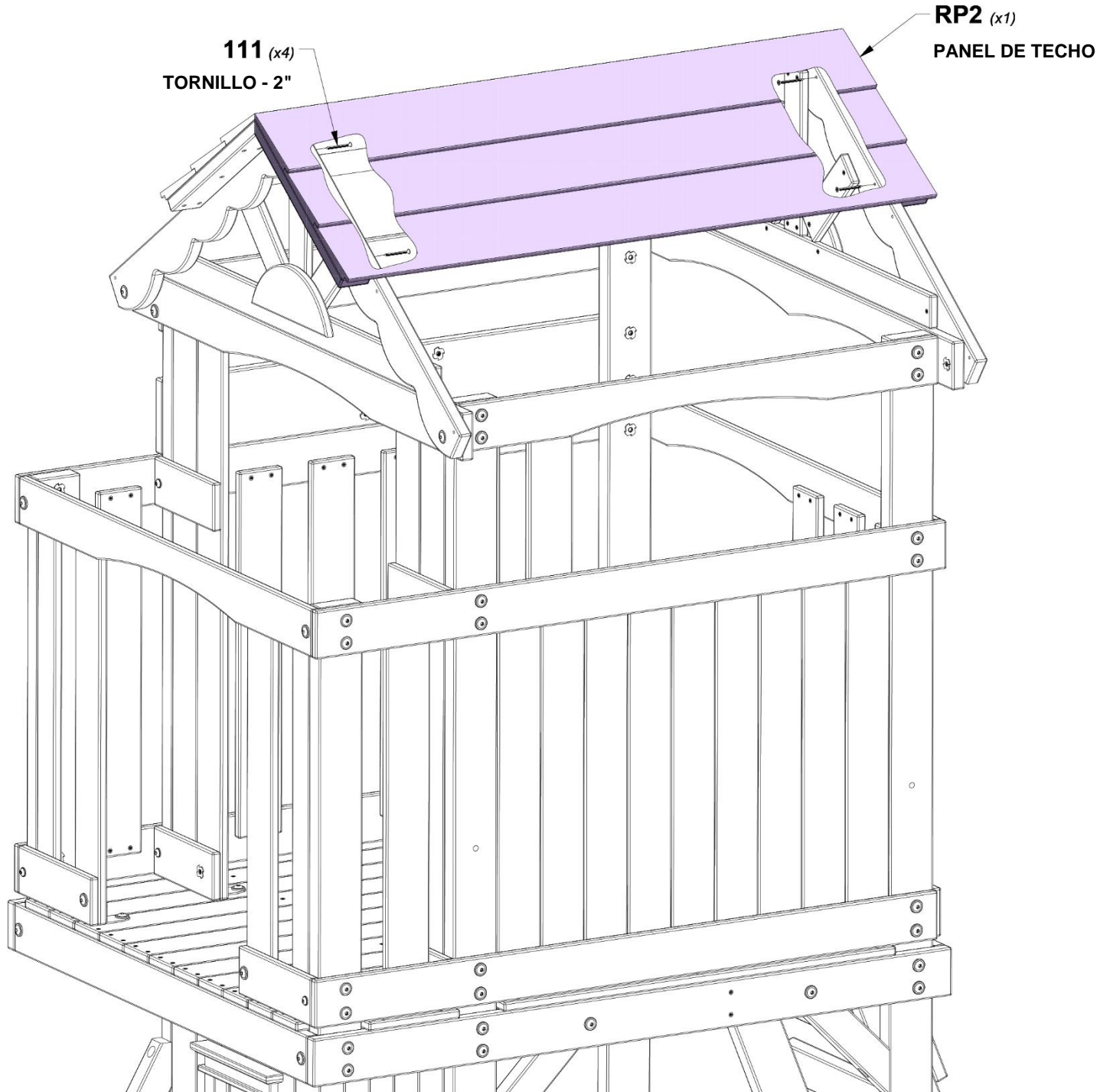


PASO 39 - MONTAJE DEL FUERTE

CANTIDAD	NÚMERO DE PARTE	DESCRIPCIÓN
4	H100111	TORNILLO PFH 8x2



RP2 | PANEL DE TECHO - W104016
(x1) | 1 5/8"x15 5/8"x46" (42x396x1168)

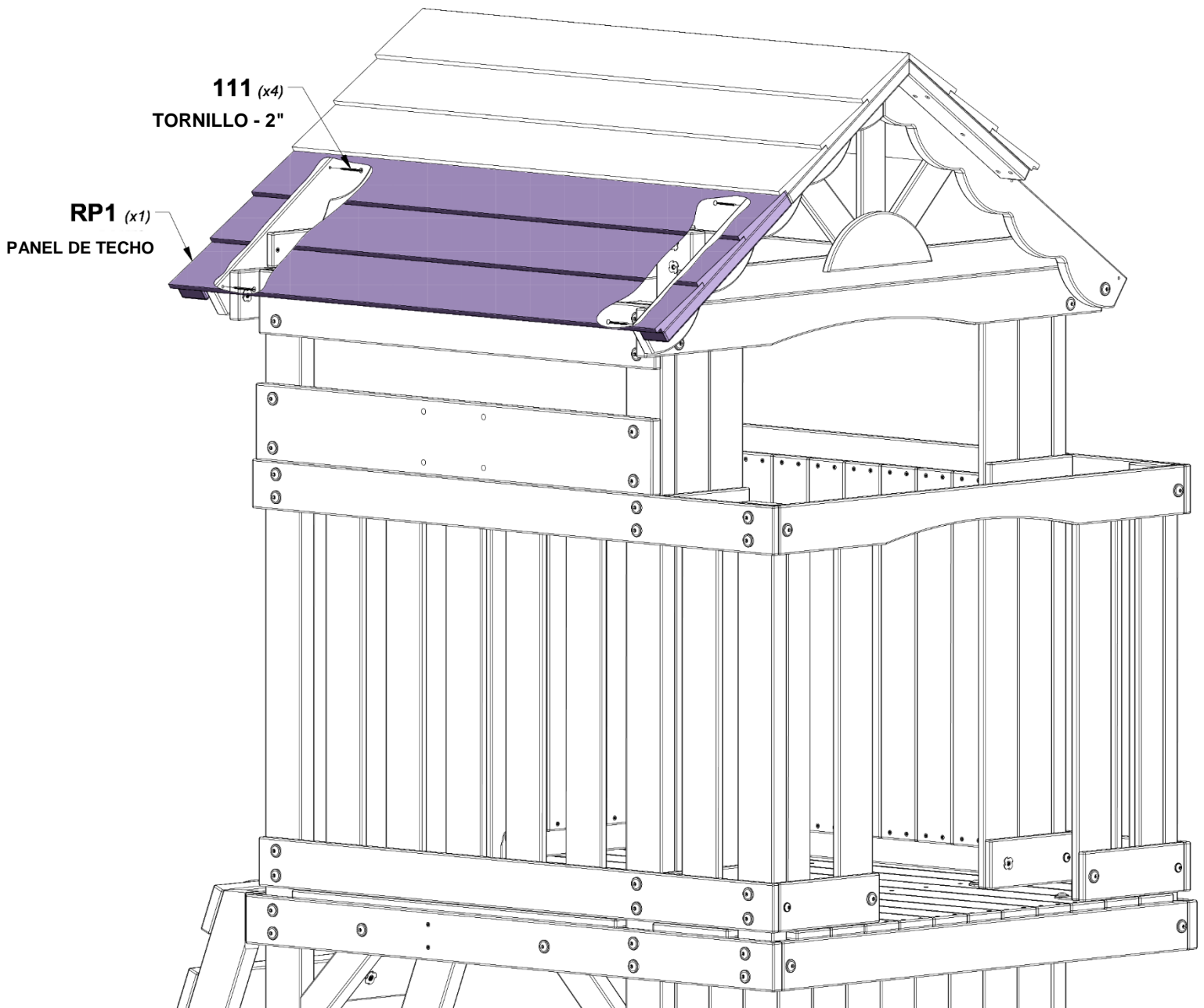


PASO 40 - MONTAJE DEL FUERTE

CANTIDAD	NÚMERO DE PARTE	DESCRIPCIÓN
4	H100111	TORNILLO PFH 8x2



RP1 | PANEL DE TECHO - W104015
(x1) | 1 5/8"x15 5/8"x46" (42x396x1168)

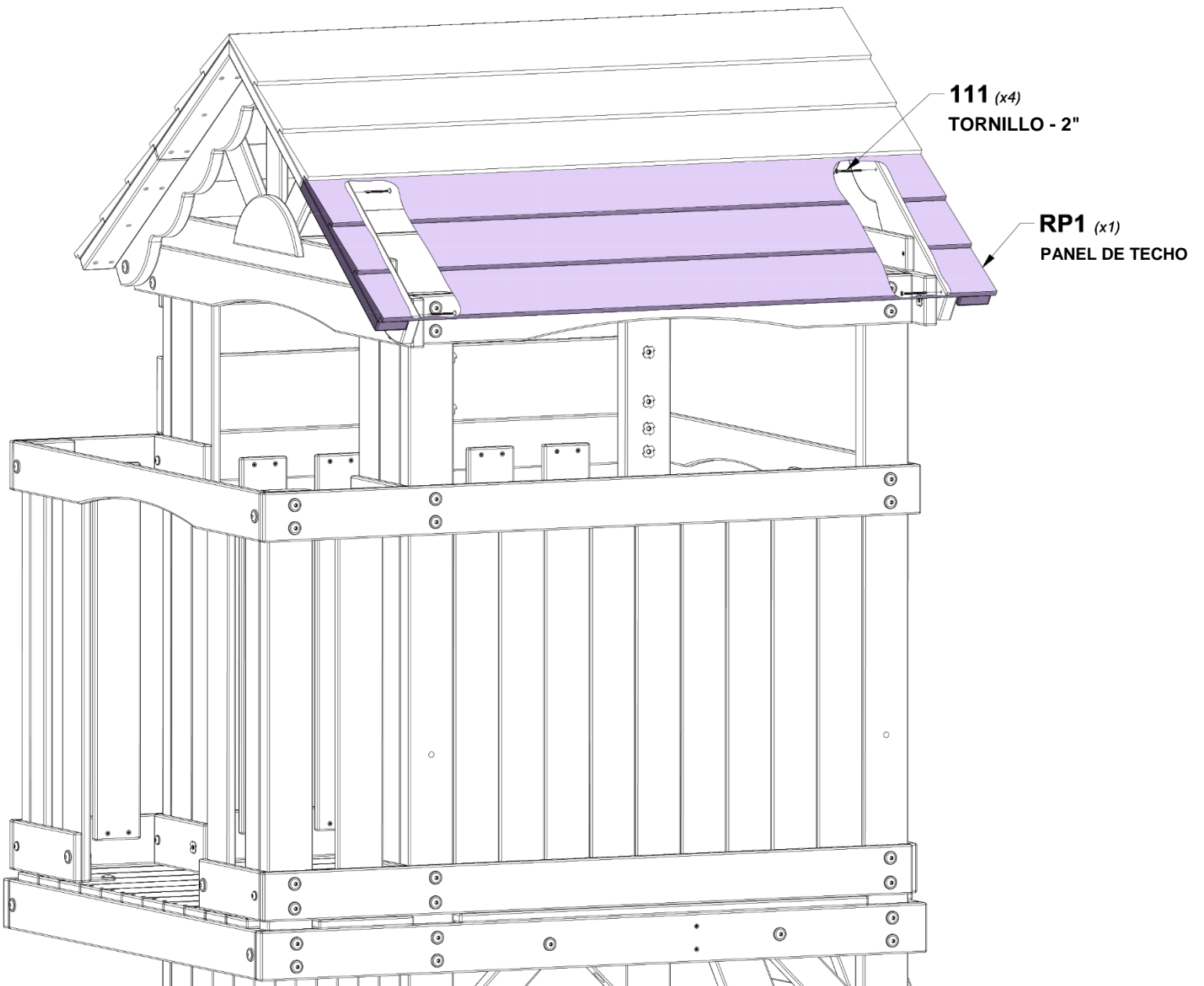


PASO 41 - MONTAJE DEL FUERTE

CANTIDAD	NÚMERO DE PARTE	DESCRIPCIÓN
4	H100111	TORNILLO PFH 8x2

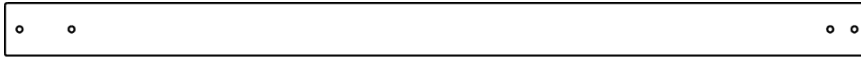


RP1 | PANEL DE TECHO - W104015
(x1) | 1 5/8"x15 5/8"x46" (42x396x1168)

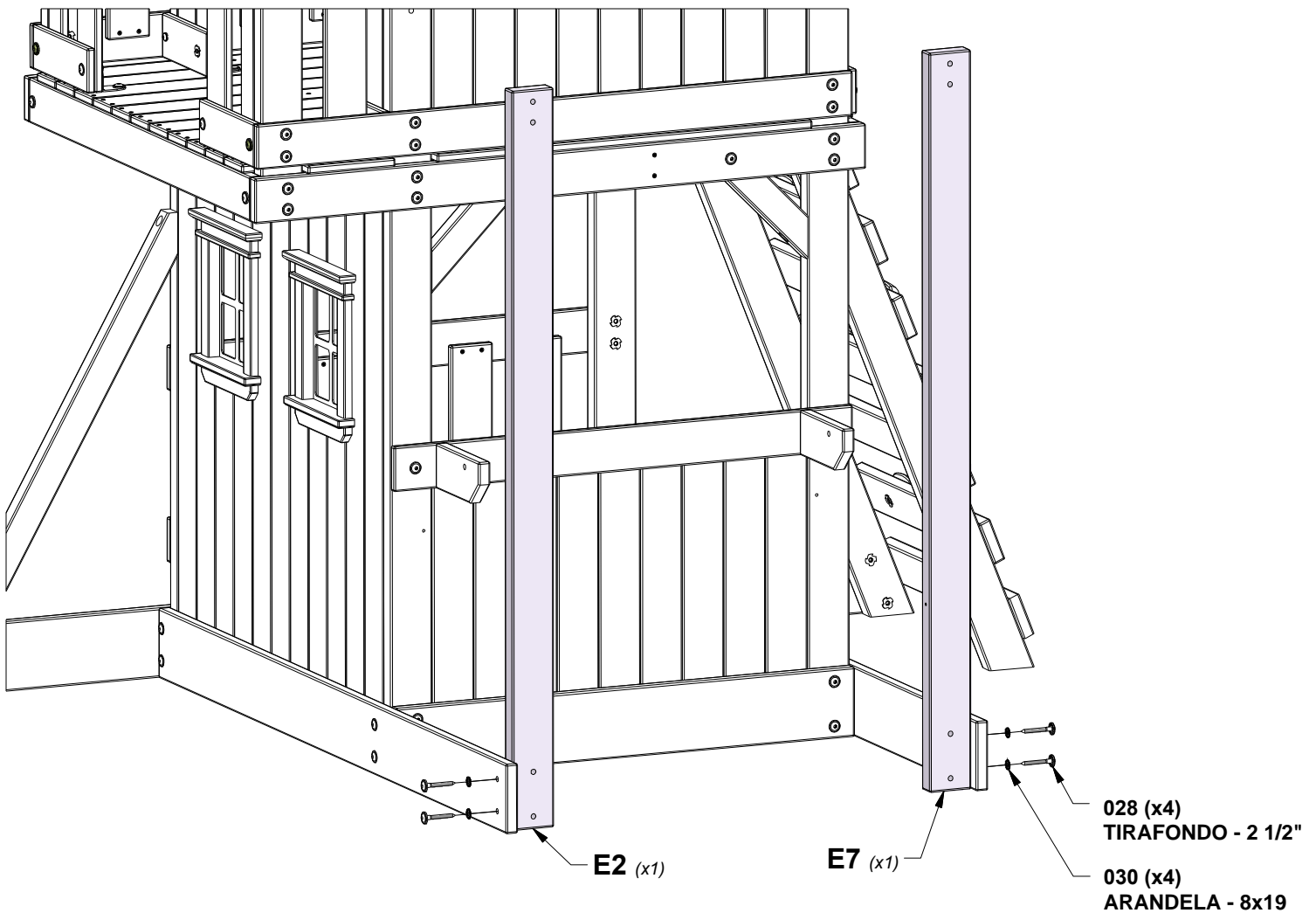


PASO 42 - MONTAJE DEL FUERTE

CANTIDAD	NÚMERO DE PARTE	DESCRIPCIÓN
4	H100028	TIRAFONDO BL 5/16x2 1/2
4	H100030	ARANDELA DE FIJACIÓN EXT. 8x19



E2 | MONTANTE PARA MESA DE PICNIC - W103966
(x2) | 1 3/8"x3 3/8"x56 1/8" (36x86x1426)



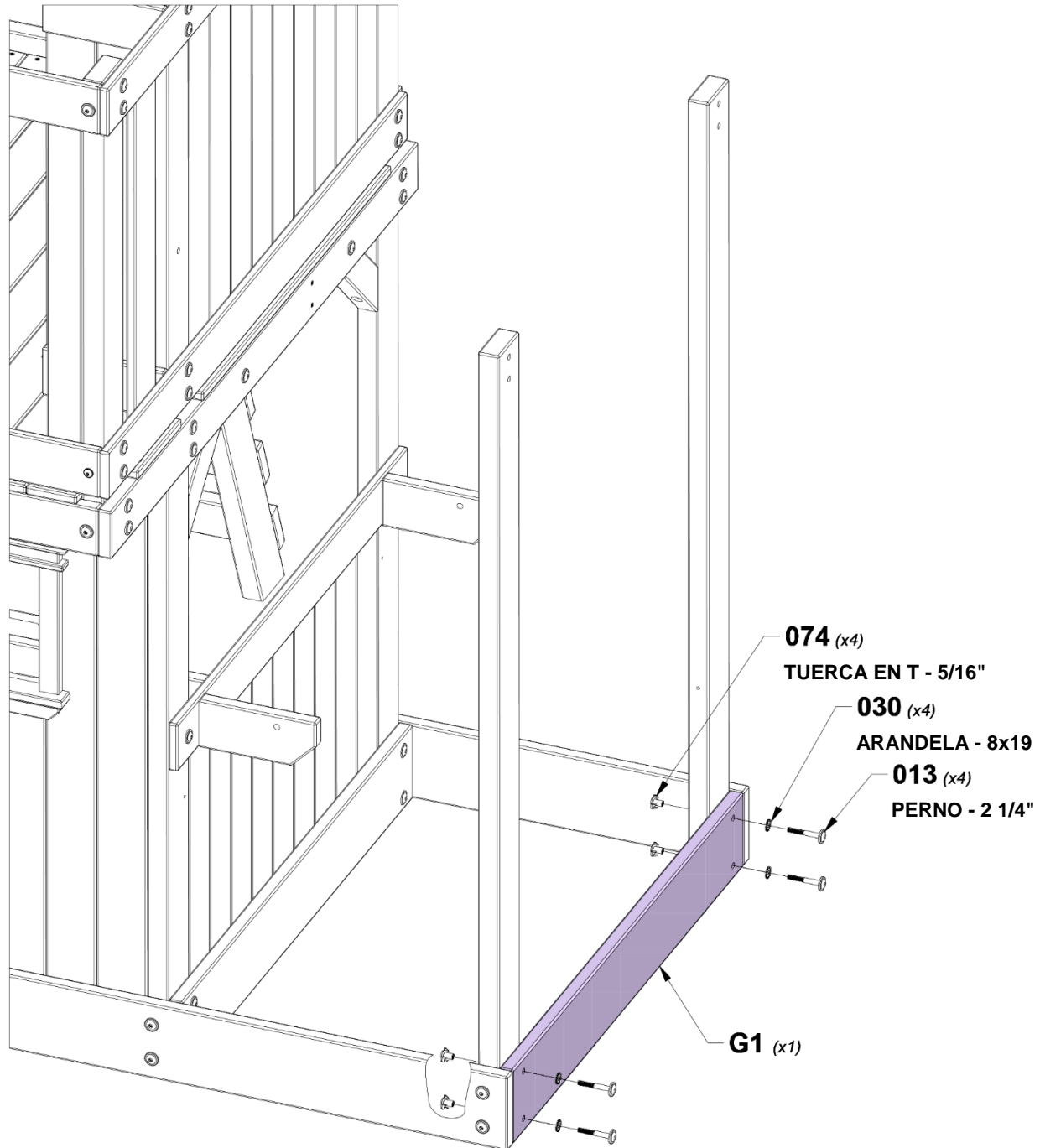
PASO 43 - MONTAJE DEL FUERTE

CANTIDAD	NÚMERO DE PARTE	DESCRIPCIÓN
4	H100013	PERNO BL 5/16x2 1/4
4	H100030	ARANDELA DE FIJACIÓN EXT. 8x19
4	H100074	TUERCA EN T 5/16

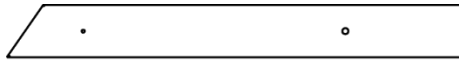


G1 | TABLA DEL SUELO - W103967
(x1) | 1"x5 1/4"x37 1/2" (24x134x952)

CONSEJO:
INSTALE LAS TUERCAS EN T EN LA MADERA PRIMERO



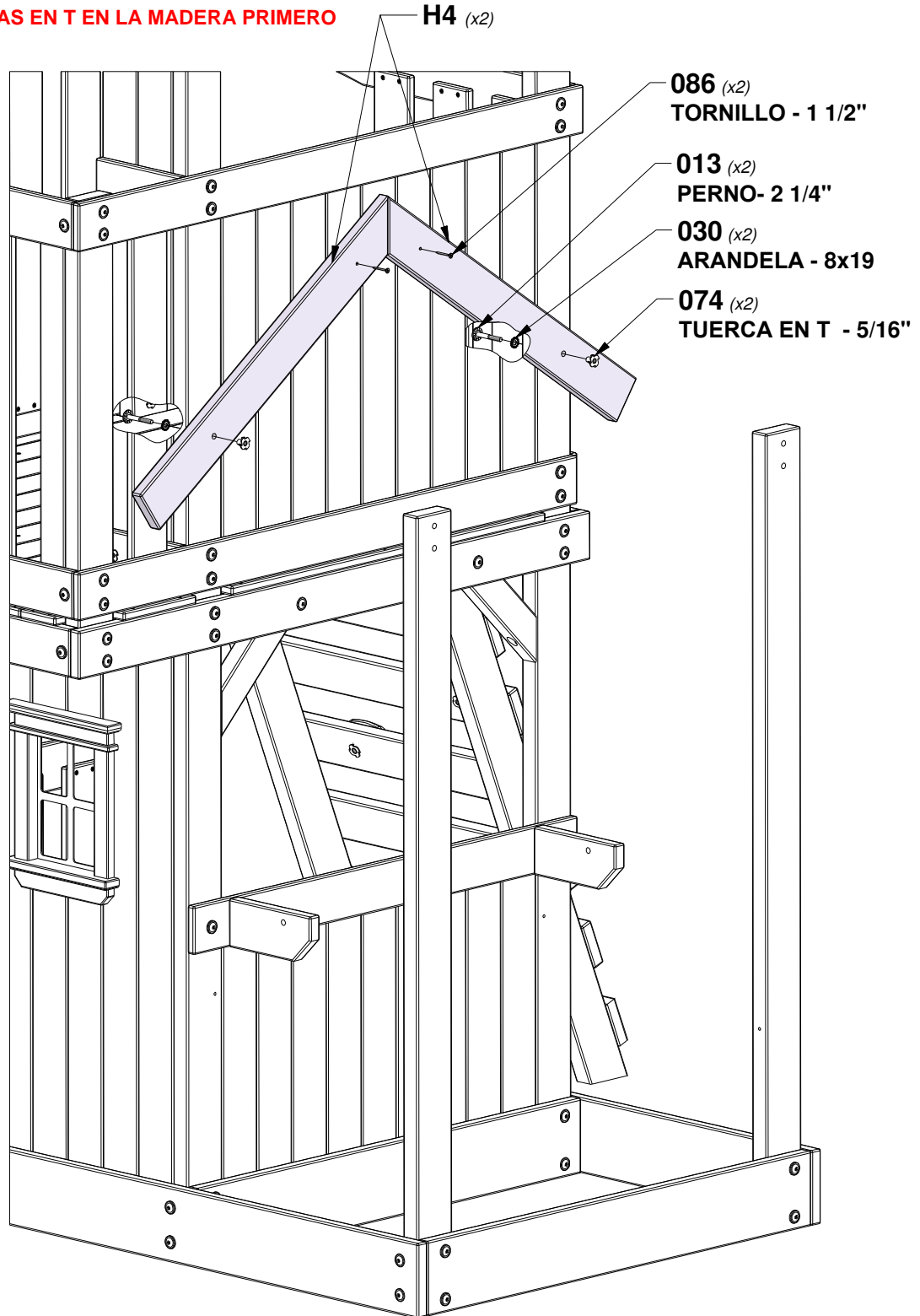
PASO 44 - MONTAJE DEL FUERTE



H4 | SOPORTE DEL TECHO - W104024
(x2) | 1"x3 3/8"x29 5/8" (24x86x752)

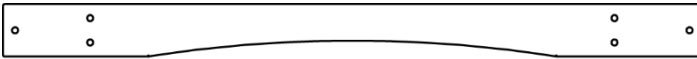
CANTIDAD	NÚMERO DE PARTE	DESCRIPCIÓN
2	H100013	PERNO BL 5/16x2 1/4
2	H100030	ARANDELA DE FIJACIÓN EXT. 8x19
2	H100074	TUERCA EN T 5/16
2	H100086	TORNILLO PFH 8x1-1/2"

CONSEJO:
INSTALE LAS TUERCAS EN T EN LA MADERA PRIMERO



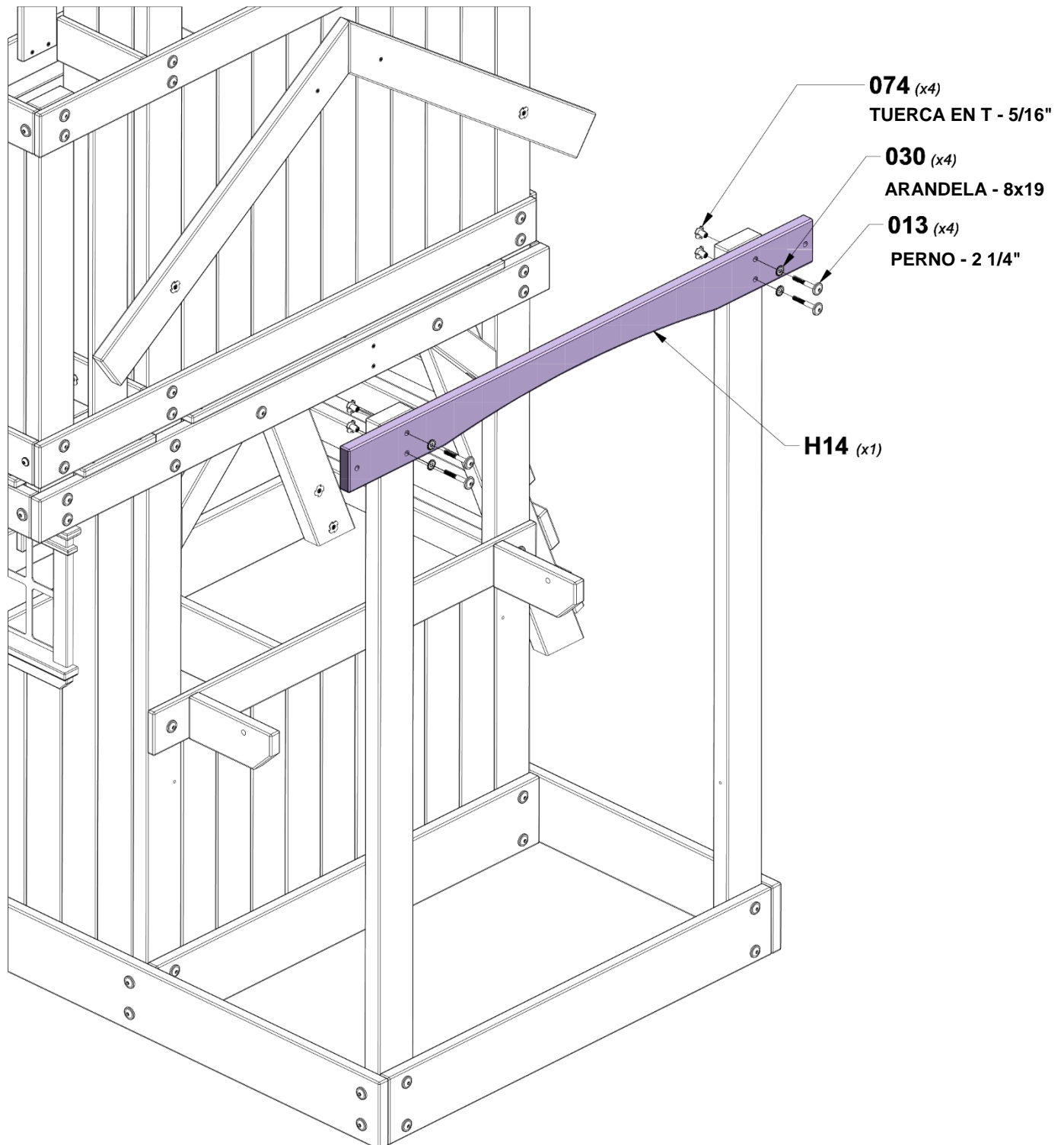
PASO 45 - MONTAJE DEL FUERTE

CANTIDAD	NÚMERO DE PARTE	DESCRIPCIÓN
4	H100013	PERNO BL 5/16x2 1/4
4	H100030	ARANDELA DE FIJACIÓN EXT. 8x19
4	H100074	TUERCA EN T 5/16



H14 SOPORTE DEL TECHO DE LA ZONA PARA LIMONADAS - W104019
(x1) 1"x3 3/8"x45 3/8" (24x86x1154)

CONSEJO:
INSTALE LAS TUERCAS EN T EN LA MADERA PRIMERO



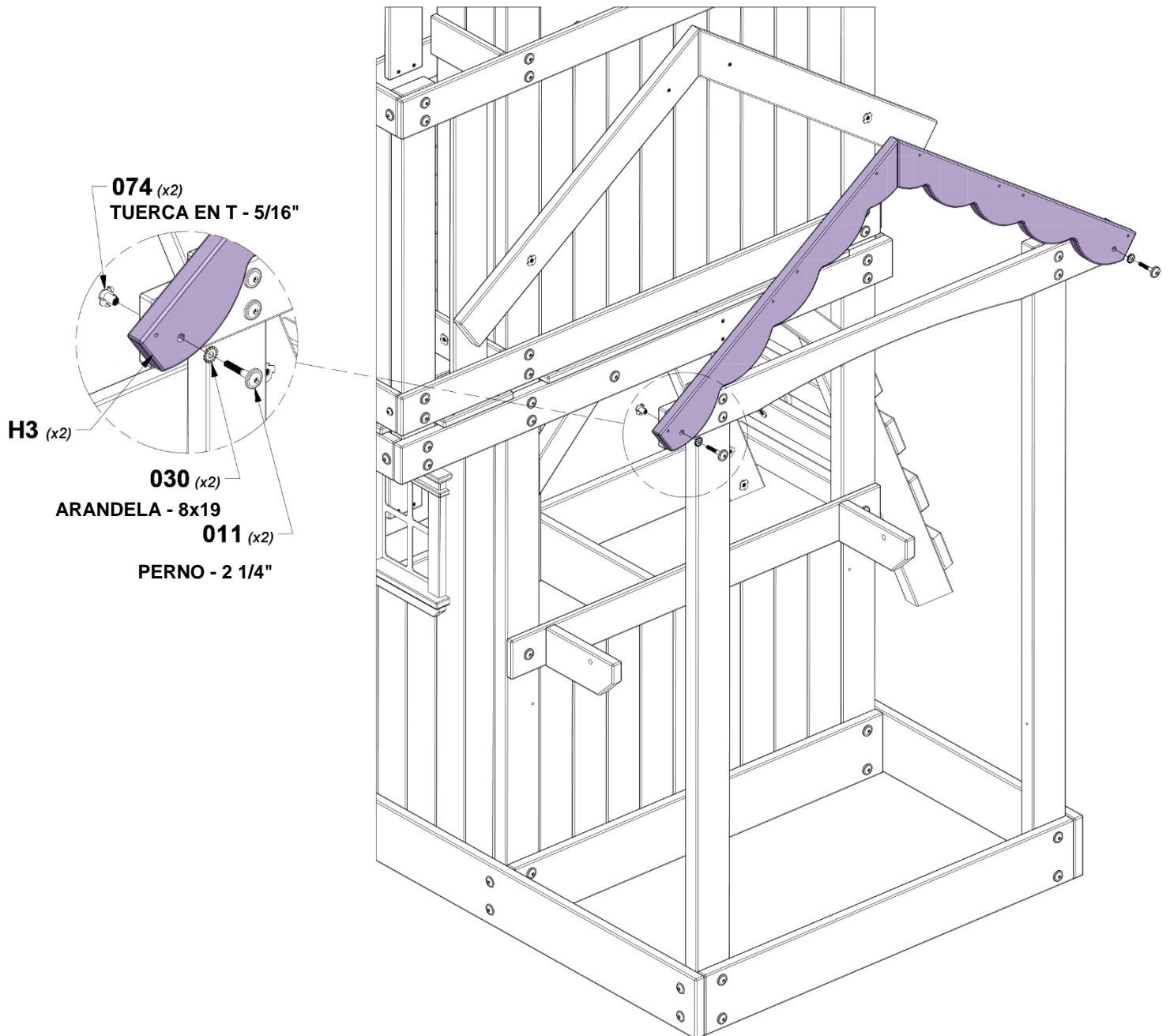
PASO 46 - MONTAJE DEL FUERTE

CANTIDAD	NÚMERO DE PARTE	DESCRIPCIÓN
2	H100011	PERNO BL 5/16x1 3/4
2	H100030	ARANDELA DE FIJACIÓN EXT. 8x19
2	H100074	TUERCA EN T 5/16



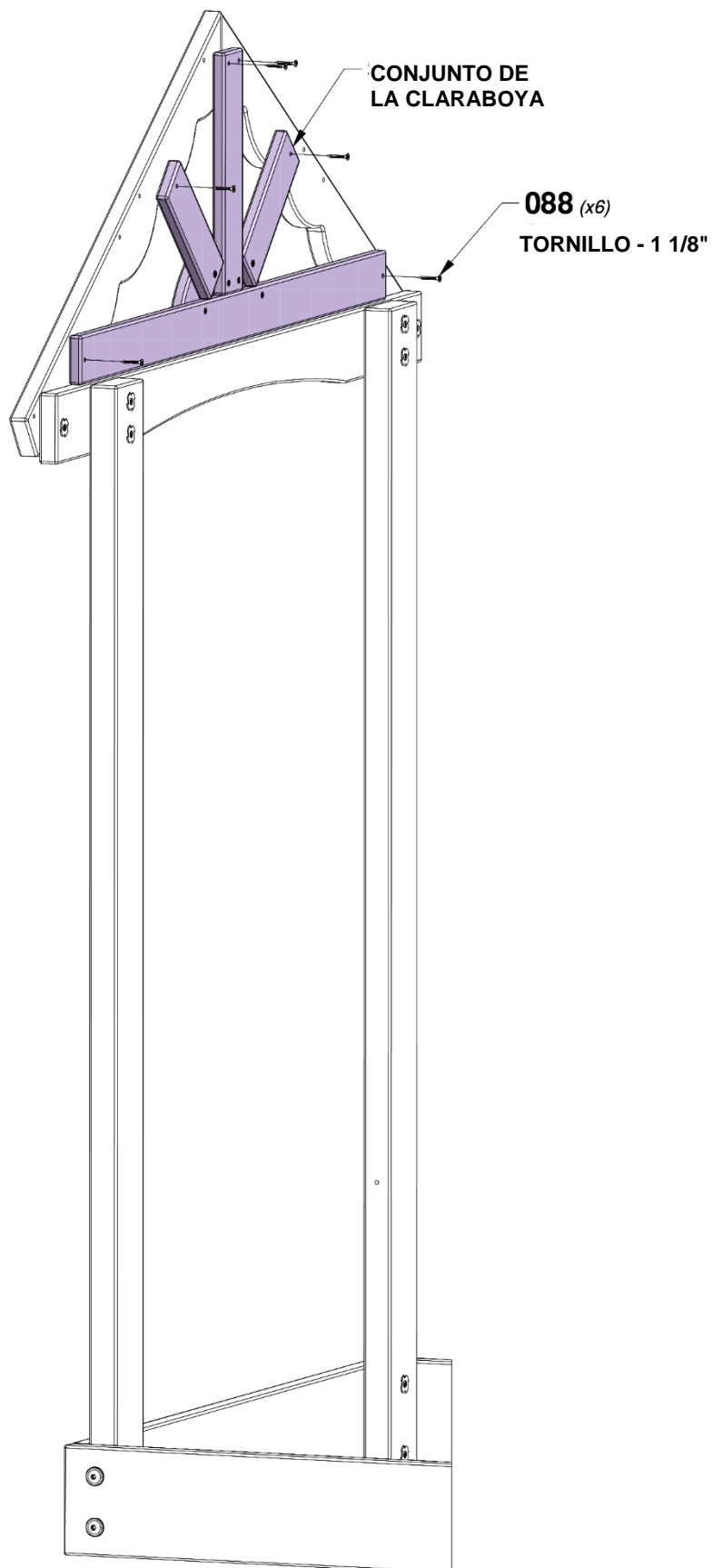
H3 | SOPORTE DE TECHO - W104017
(x2) | 1"x3 3/8"x29 5/8" (24x86x752)

CONSEJO:
INSTALE LAS TUERCAS EN T EN LA MADERA PRIMERO



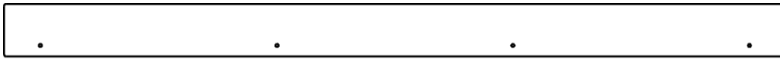
PASO 47 - MONTAJE DEL FUERTE

CANTIDAD	NÚMERO DE PARTE	DESCRIPCIÓN
6	H100088	TORNILLO PFH 8x1-1/8"

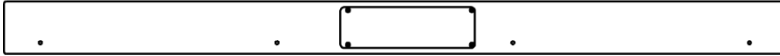


PASO 48 - MONTAJE DEL FUERTE

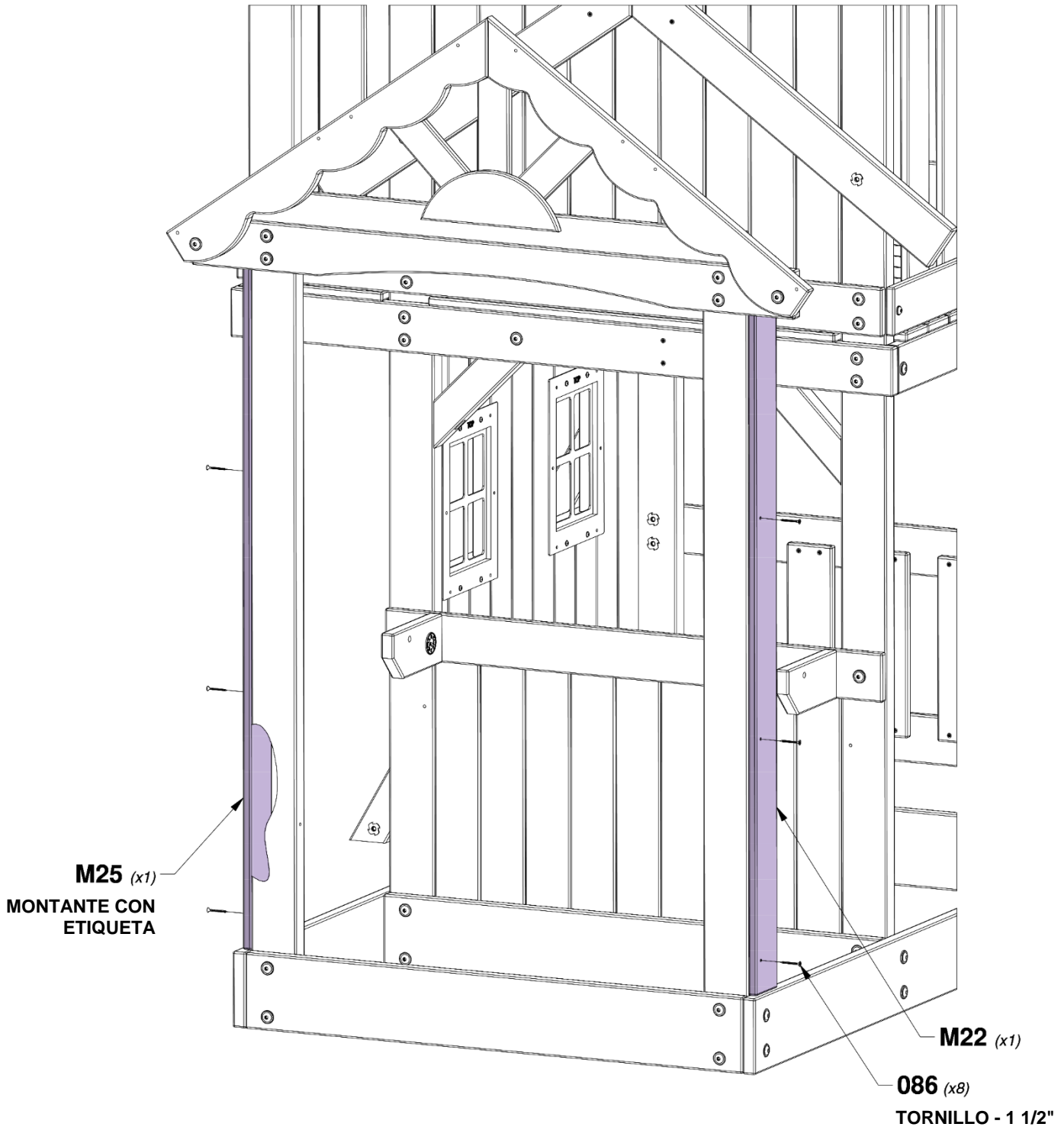
CANTIDAD	NÚMERO DE PARTE	DESCRIPCIÓN
8	H100086	TORNILLO PFH 8x1-1/2"



M22 MONTANTE - W104014
(x1) 5/8"x3 3/8"x50 7/8" (16x86x1292)

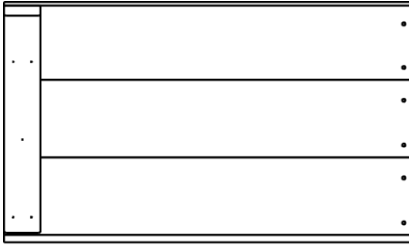


M25 MONTANTE CON ETIQUETA - W2A03451
(x1) 5/8"x3 3/8"x50 7/8" (16x86x1292)

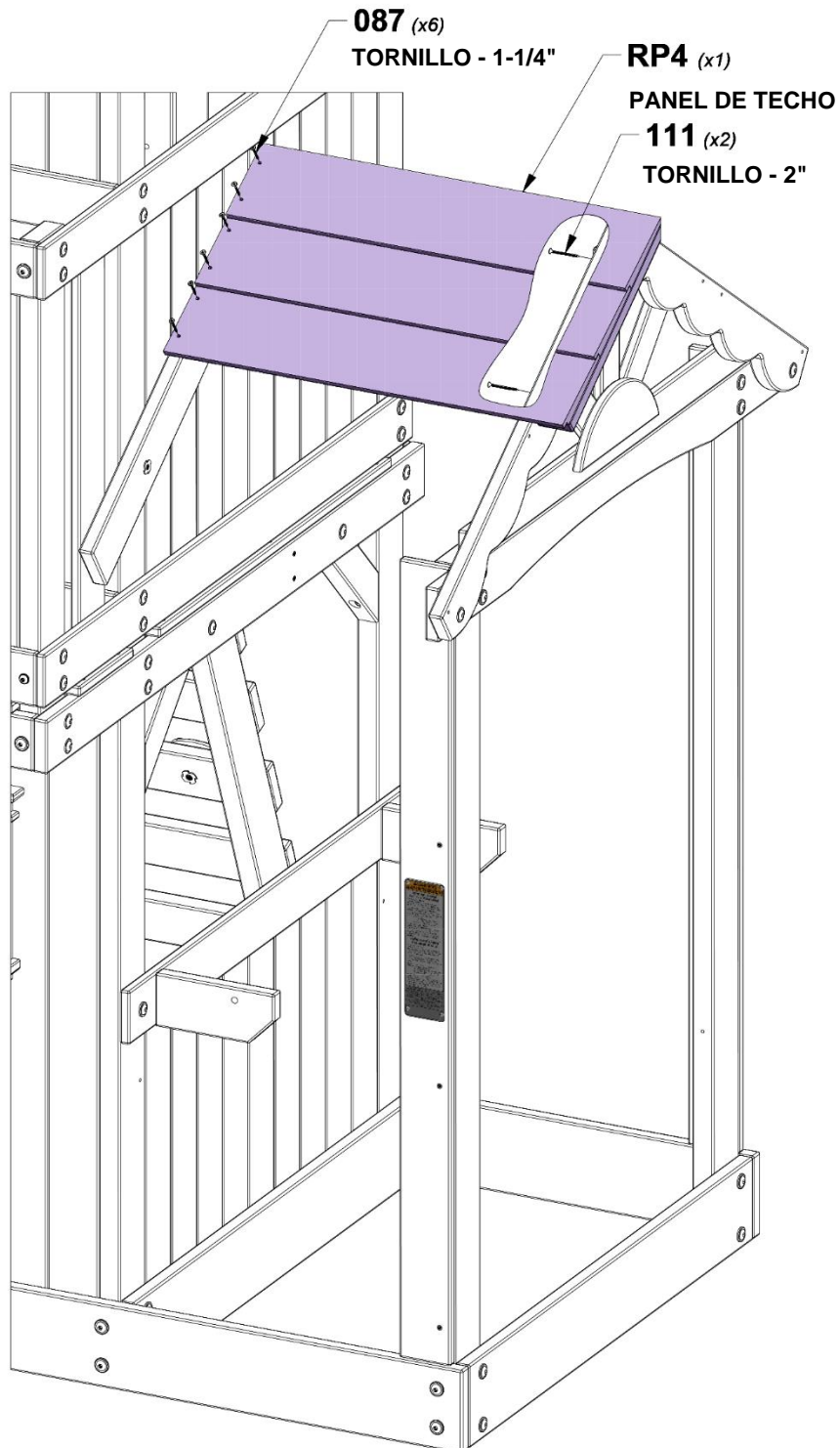


PASO 49 - MONTAJE DEL FUERTE

CANTIDAD	NÚMERO DE PARTE	DESCRIPCIÓN
6	H100087	TORNILLO PFH 8x1-1/4"
2	H100111	TORNILLO PFH 8x2

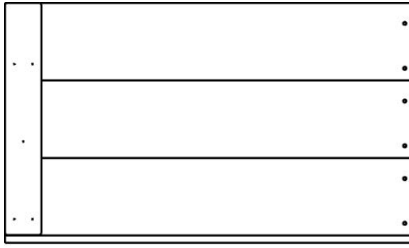


RP4 | PANEL DE TECHO - W104021
(x1) | 1 5/8"x15 5/8"x46" (42x396x672)

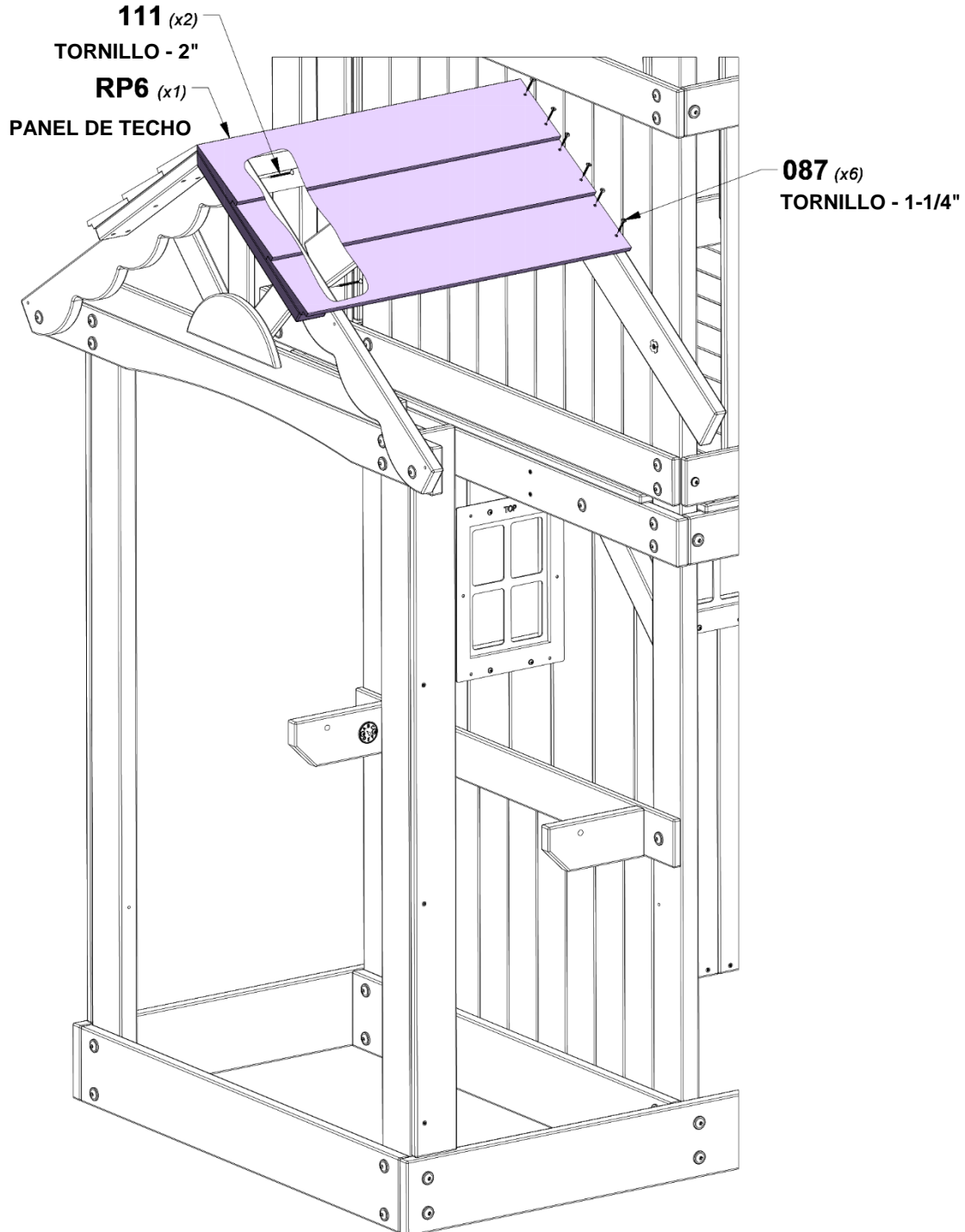


PASO 50 - MONTAJE DEL FUERTE

CANTIDAD	NÚMERO DE PARTE	DESCRIPCIÓN
6	H100087	TORNILLO PFH 8x1-1/4"
2	H100111	TORNILLO PFH 8x2



RP6 | PANEL DE TECHO - W104023
(x1) | 1 5/8"x15 5/8"x46" (42x396x672)

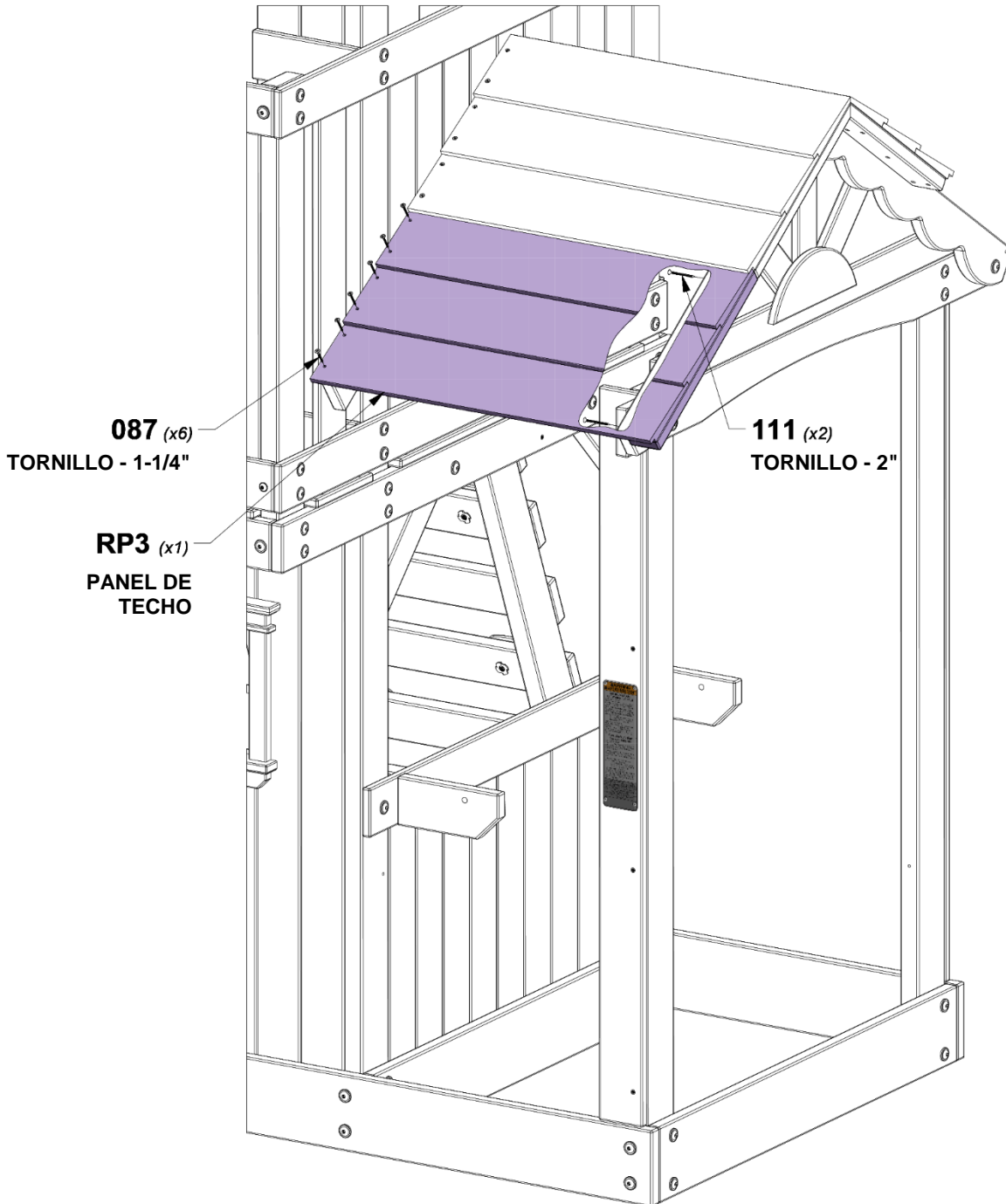


PASO 51 - MONTAJE DEL FUERTE

CANTIDAD	NÚMERO DE PARTE	DESCRIPCIÓN
6	H100087	TORNILLO PFH 8x1-1/4"
2	H100111	TORNILLO PFH 8x2

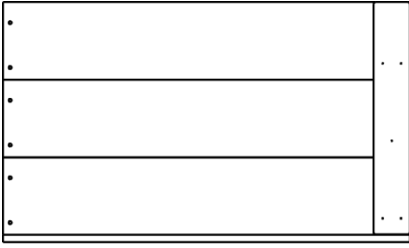


RP3 | PANEL DE TECHO - W104020
(x1) | 1 5/8"x15 5/8"x26 1/2" (42x396x672)

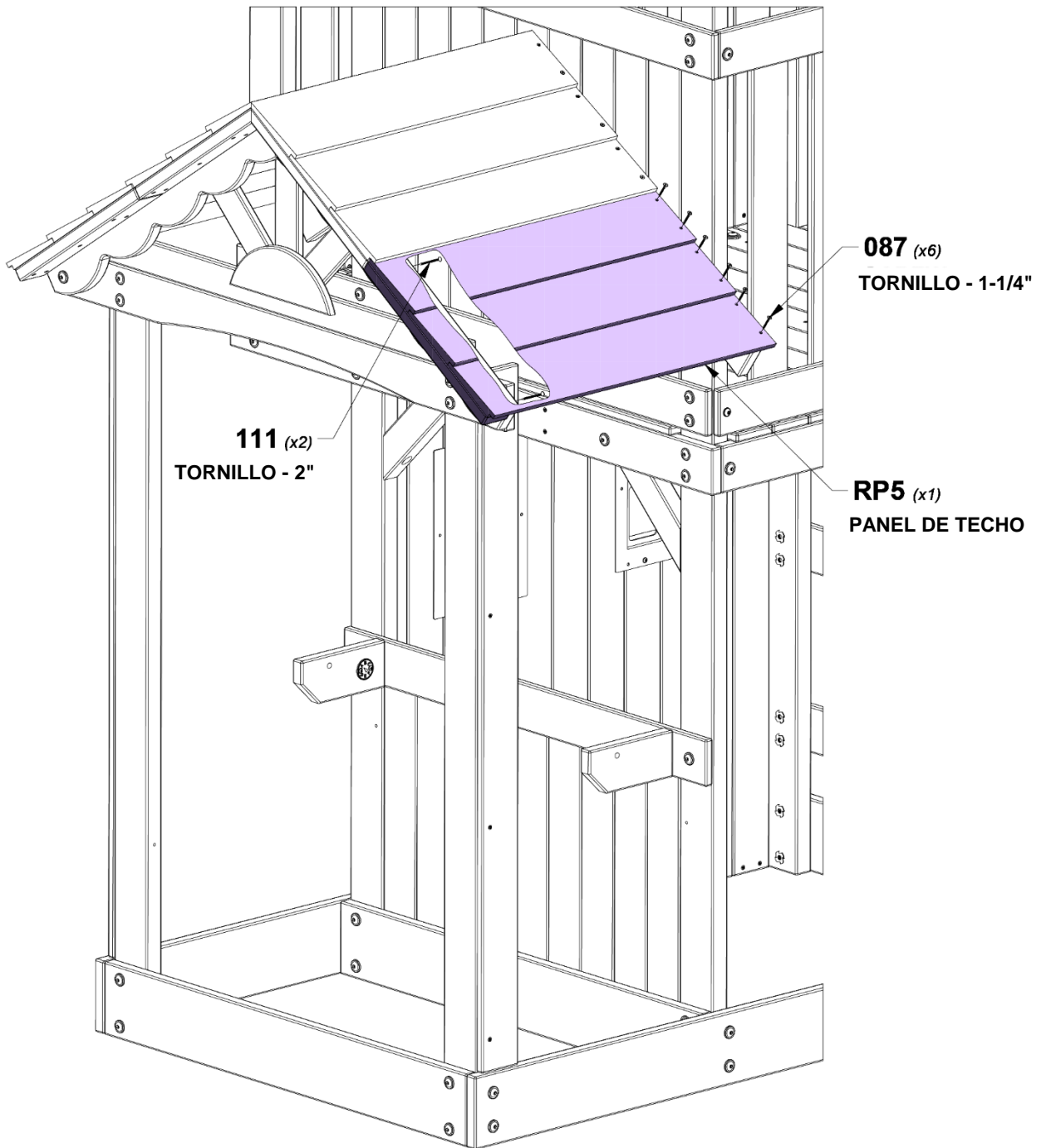


PASO 52 - MONTAJE DEL FUERTE

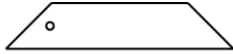
CANTIDAD	NÚMERO DE PARTE	DESCRIPCIÓN
6	H100087	TORNILLO PFH 8x1-1/4"
2	H100111	TORNILLO PFH 8x2



RP5 | PANEL DE TECHO - W104022
(x1) | 1 5/8"x15 5/8"x46" (42x396x672)



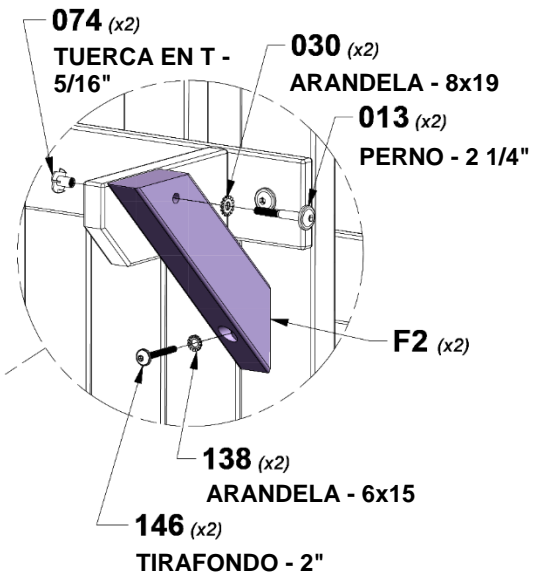
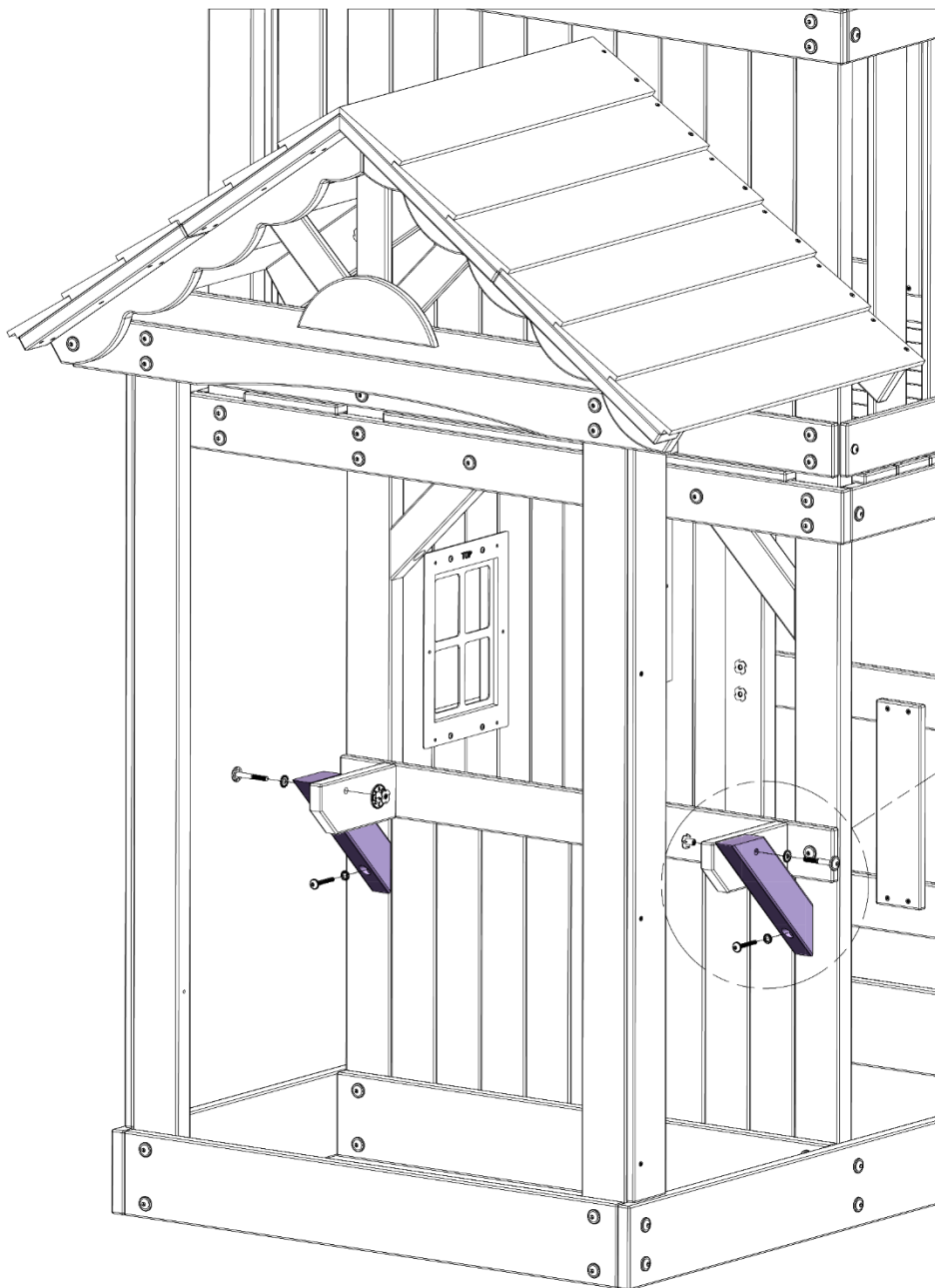
PASO 53 - MONTAJE DEL FUERTE



F2 SOPORTE DEL ESTANTE - W4L16357
(x2) 1 3/8"x2 3/8"x11 3/4" (36x60x300)

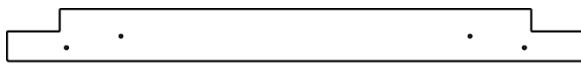
CANTIDAD	NÚMERO DE PARTE	DESCRIPCIÓN
2	H100013	PERNO BL 5/16x2 1/4
2	H100030	ARANDELA DE FIJACIÓN EXT. 8x19
2	H100074	TUERCA EN T 5/16
2	H100138	ARANDELA DE FIJACIÓN EXT. 6x15
2	H100146	TIRAFONDO BL 1/4x2

CONSEJO:
INSTALE LAS TUERCAS EN T EN LA MADERA PRIMERO

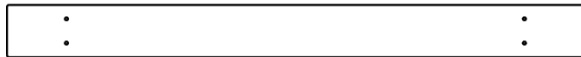


PASO 54 - MONTAJE DEL FUERTE

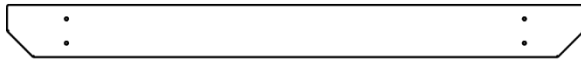
CANTIDAD	NÚMERO DE PARTE	DESCRIPCIÓN
12	H100089	TORNILLO PFH 8x1-3/4"



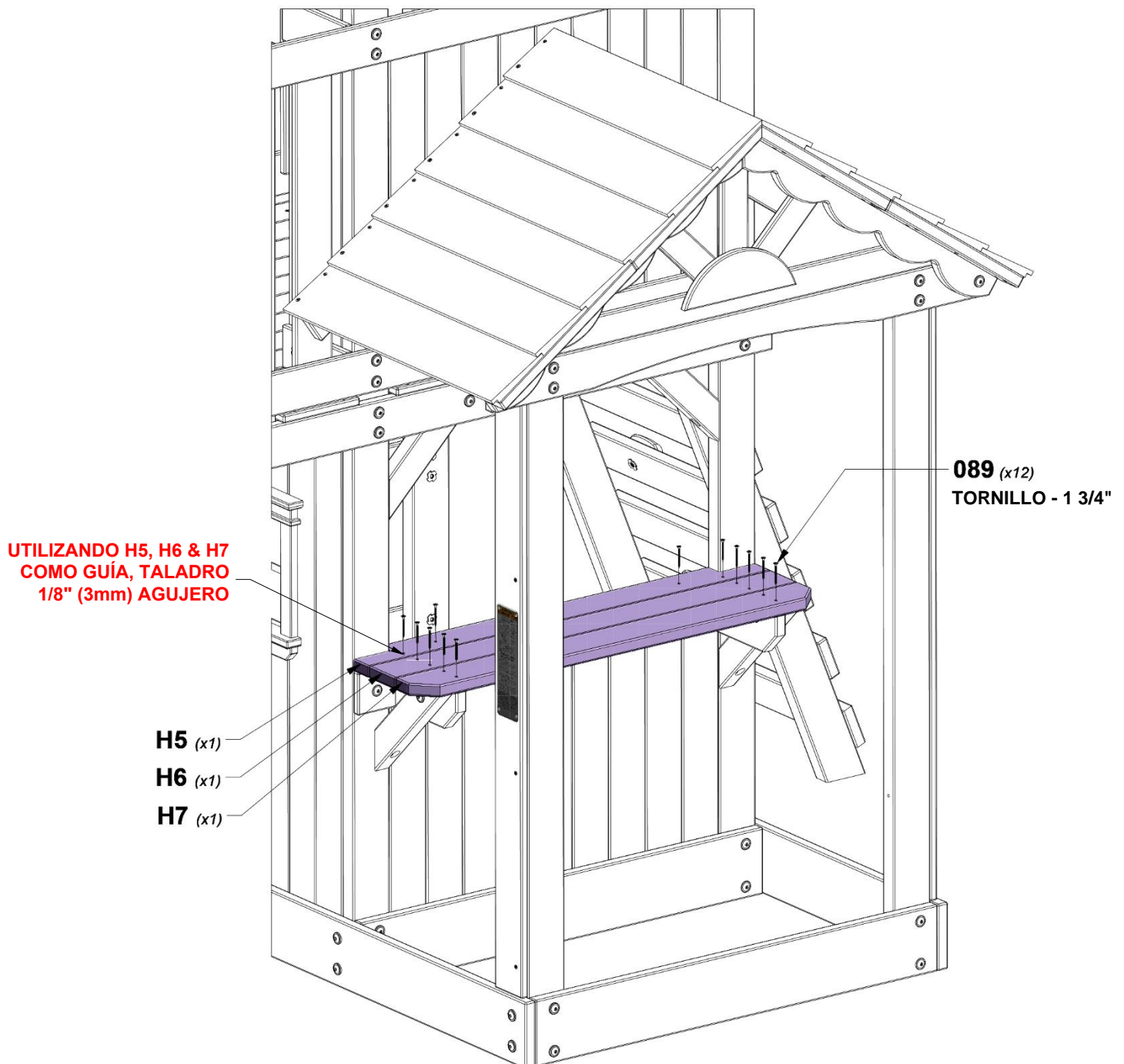
H5 | TABLA DEL ESTANTE - W104006
(x1) | 1"x3 3/8"x37 1/2" (24x86x952)



H6 | TABLA DEL ESTANTE - W104007
(x1) | 1"x3 3/8"x37 1/2" (24x86x952)

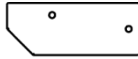


H7 | TABLA DEL ESTANTE - W104008
(x1) | 1"x3 3/8"x37 1/2" (24x86x952)

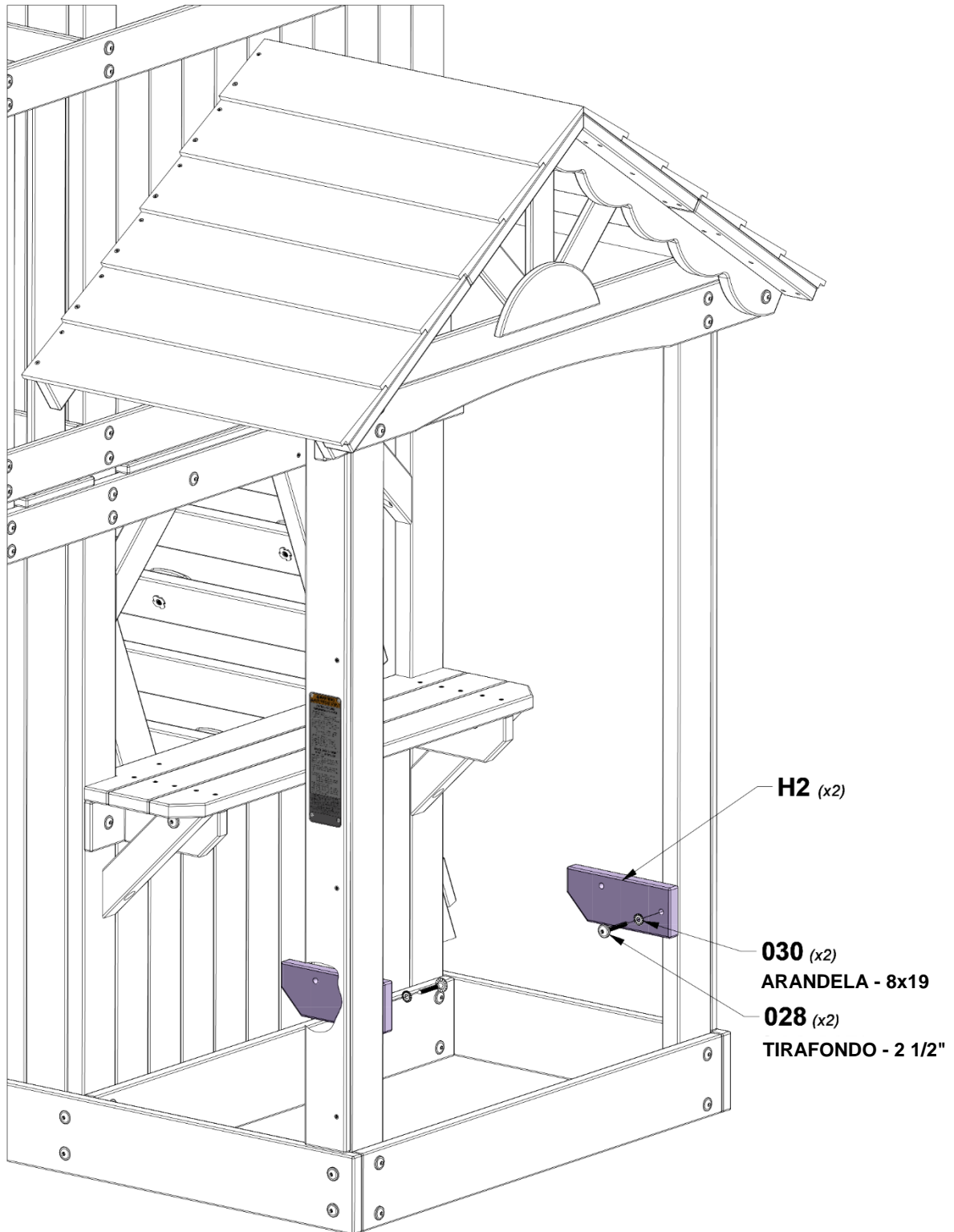


PASO 55 - MONTAJE DEL FUERTE

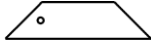
CANTIDAD	NÚMERO DE PARTE	DESCRIPCIÓN
2	H100028	TIRAFONDO BL 5/16x2 1/2
2	H100030	ARANDELA DE FIJACIÓN EXT. 8x19



H2 | SOPORTE DEL ASIENTO - W104010
(x2) | 1"x3 3/8"x8 5/8" (24x86x218)



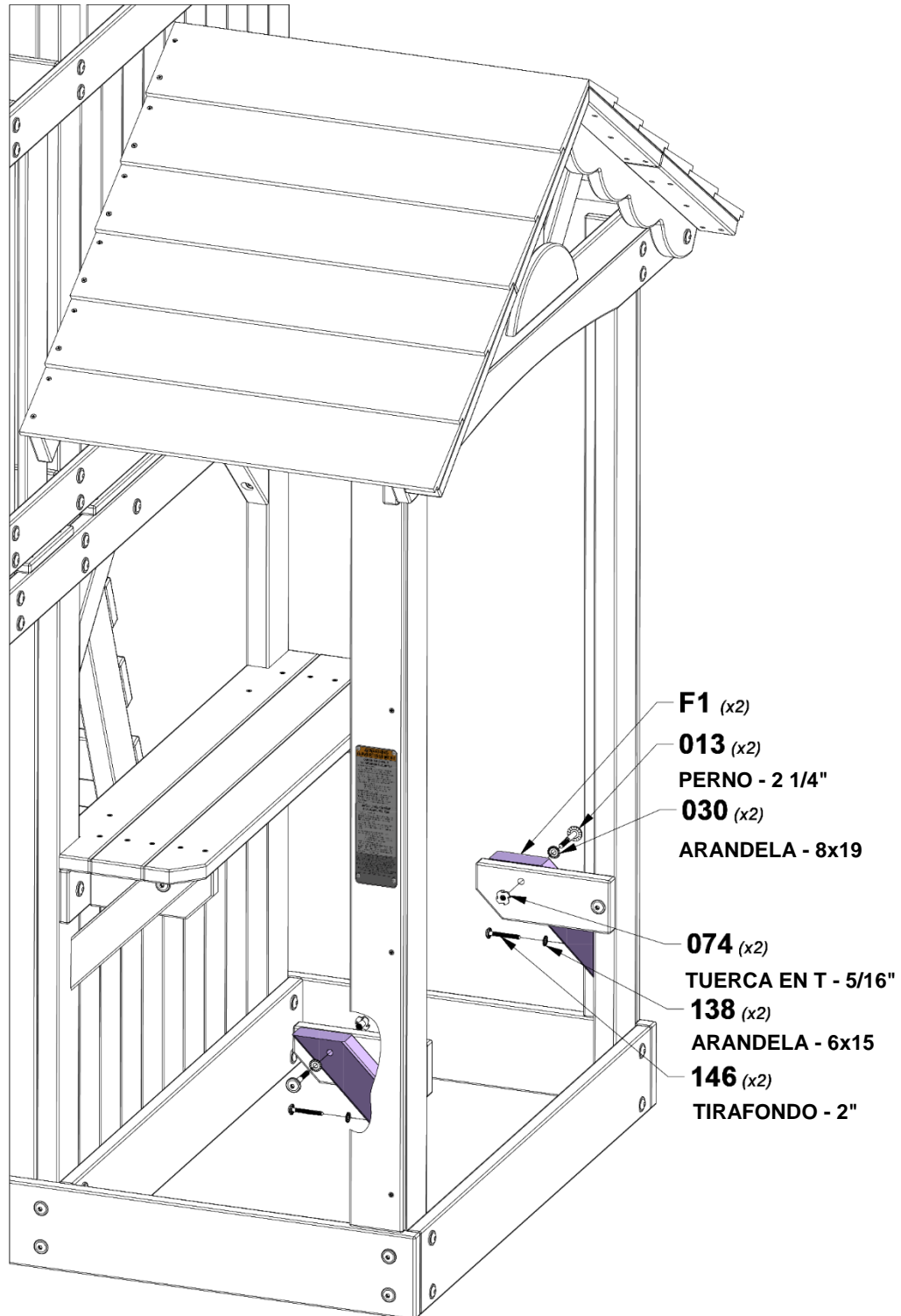
PASO 56 - MONTAJE DEL FUERTE



F1 | SOPORTE DE ASIENTO - W104012
(x2) | 1 3/8"x2 3/8"x9 1/2" (36x60x240)

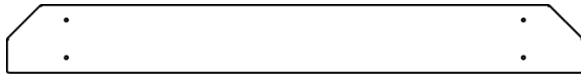
CANTIDAD	NÚMERO DE PARTE	DESCRIPCIÓN
2	H100013	PERNO BL 5/16x2 1/4
2	H100030	ARANDELA DE FIJACIÓN EXT. 8x19
2	H100074	TUERCA EN T 5/16
2	H100138	ARANDELA DE FIJACIÓN EXT. 6x15
2	H100146	TIRAFONDO BL 1/4x2

CONSEJO:
INSTALE LAS TUERCAS EN T EN LA MADERA PRIMERO

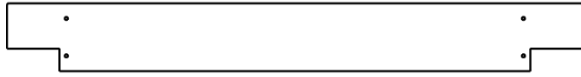


PASO 57 - MONTAJE DEL FUERTE

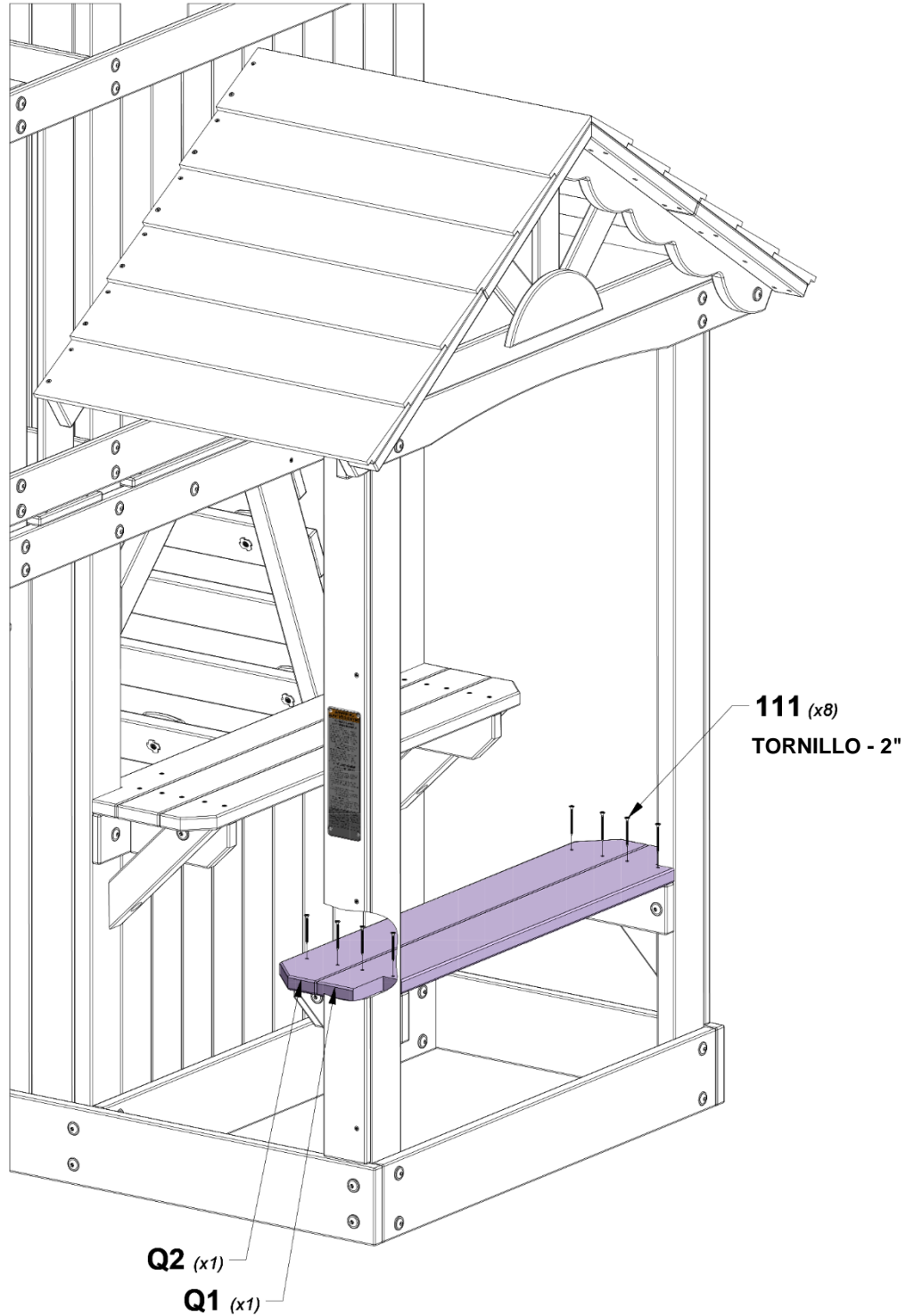
CANTIDAD	NÚMERO DE PARTE	DESCRIPCIÓN
8	H100111	TORNILLO PFH 8x2



Q2 | TABLA DEL ASIENTO - W104013
(x1) | 1"x4 3/8"x37 1/2" (24x112x952)



Q1 | TABLA DEL ASIENTO - W104011
(x1) | 1"x4 3/8"x37 1/2" (24x112x952)



PASO 58 - MONTAJE DEL FUERTE

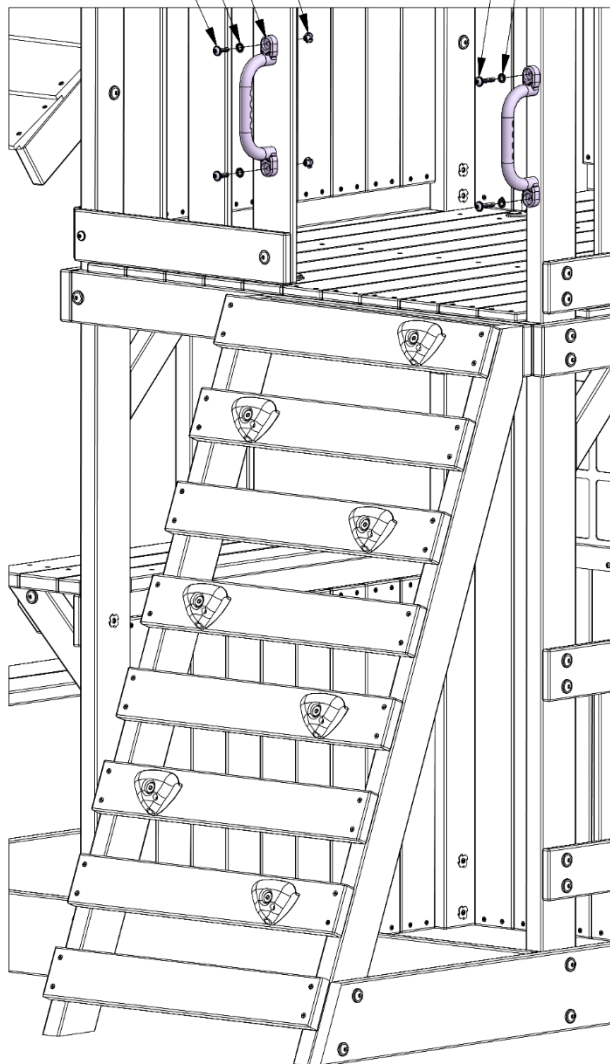


A100028 (x2) | MANIJA DE PLÁSTICO VERDE

CANTIDAD	NÚMERO DE PARTE	DESCRIPCIÓN
2	H100072	TUERCA EN T 1/4
2	H100137	PERNO BL 1/4x1
4	H100138	ARANDELA DE FIJACIÓN EXT. 6x15
2	H100145	TIRAFONDO BL 1/4x1-1/2

CONSEJO:
INSTALE LAS TUERCAS EN T EN LA MADERA PRIMERO

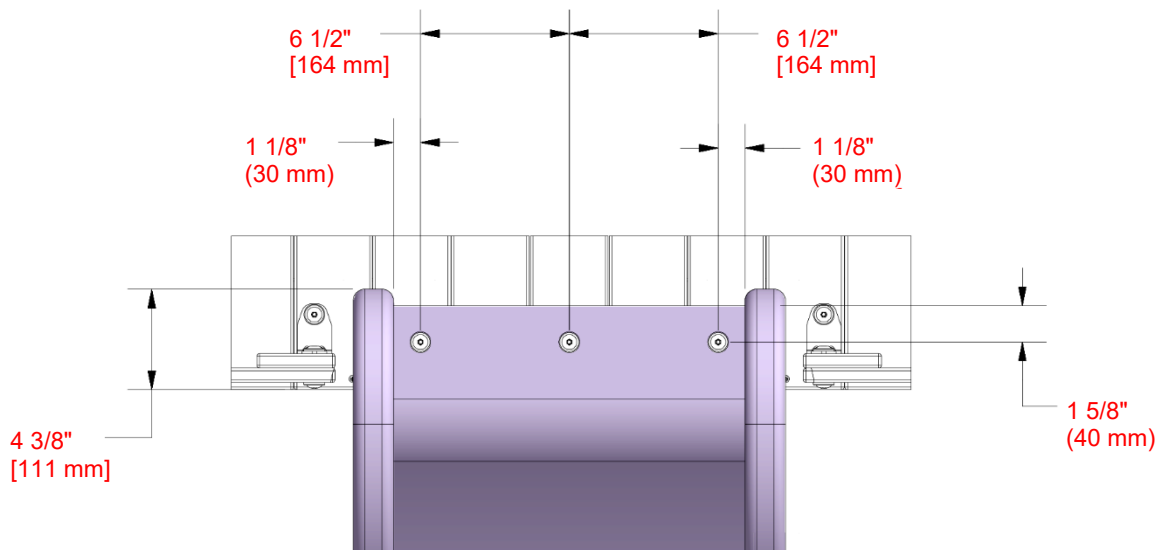
- 028 (x2) MANIJA DE PLÁSTICO VERDE
- 138 (x2) ARANDELA - 6x15
- 137 (x2) PERNO BL - 1"
- 072 (x2) TUERCA EN T - 1/4"
- 145 (x2) TIRAFONDO - 1 1/2"
- 138 (x2) ARANDELA - 6x15



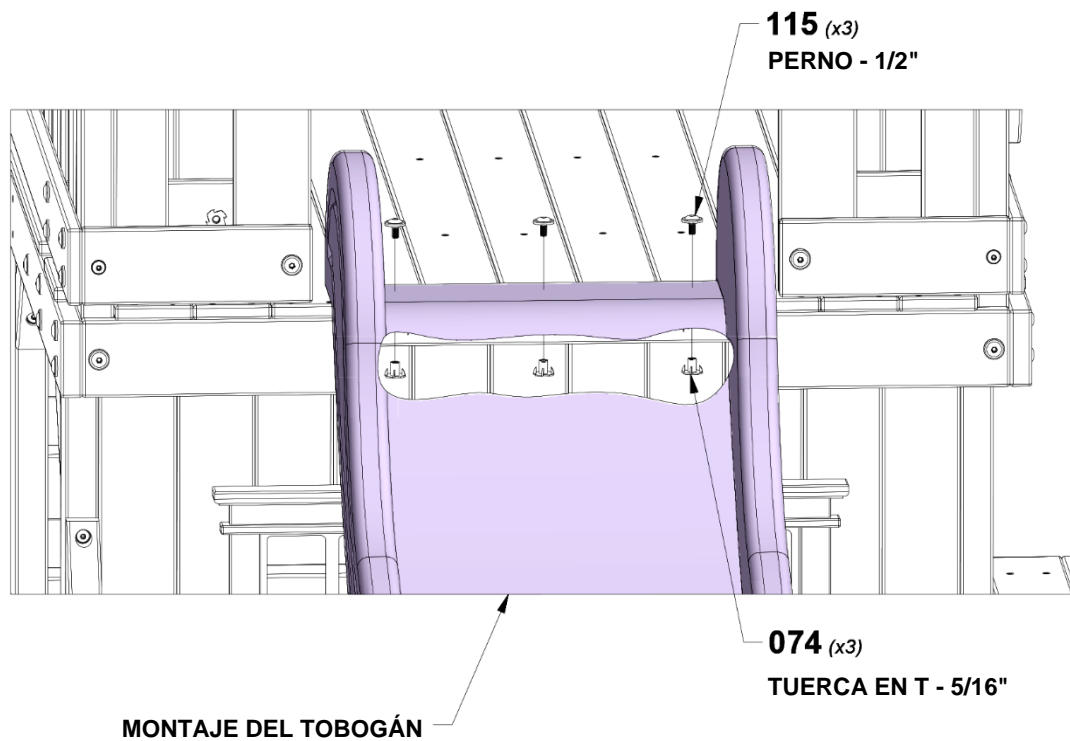
PASO 1 - MONTAJE FINAL

CANTIDAD	NÚMERO DE PARTE	DESCRIPCIÓN
3	H100074	TUERCA EN T 5/16
3	H100115	PERNO BL 5/16 x 1/2

CONSEJO:
INSTALE LAS TUERCAS EN T EN LA MADERA PRIMERO

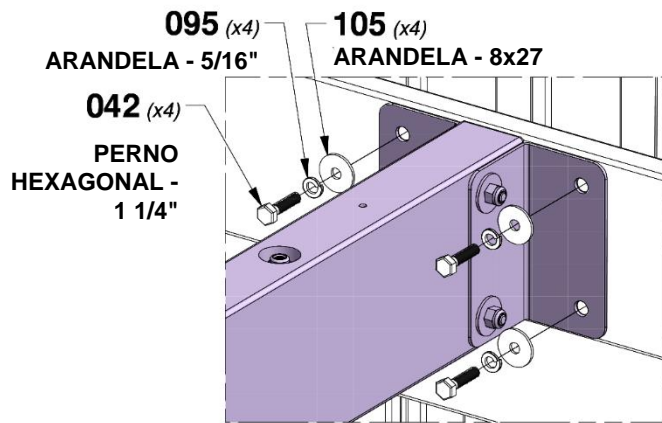


NOTA:
CENTRE EL TOBOGÁN EN LA ABERTURA. UTILIZANDO LAS DIMENSIONES ANTES INDICADAS COMO PLANTILLA, PERFORE TRES (3) AGUJEROS DE 3/8\"

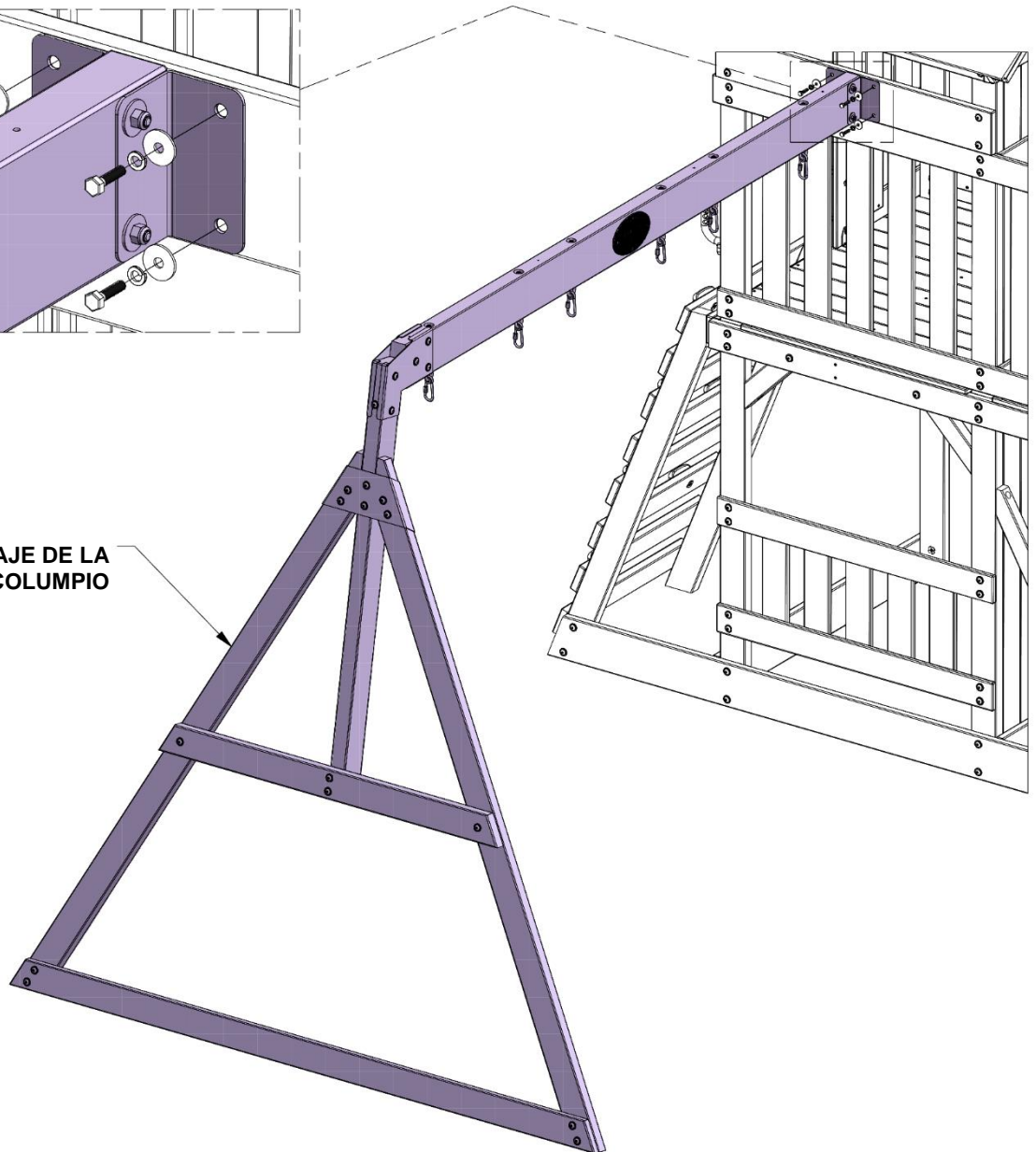


PASO 2 - MONTAJE FINAL

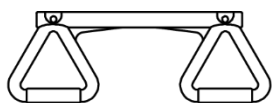
CANTIDAD	NÚMERO DE PARTE	DESCRIPCIÓN
4	H100042	PERNO HEXAGONAL 5/16x1 1/4
4	H100095	ARANDELA DE PRESIÓN 5/16
4	H100105	ARANDELA PLANA 8 x 27



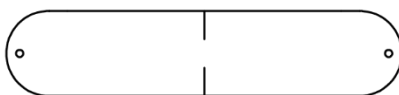
MONTAJE DE LA
VIGA DEL COLUMPIO



PASO 3 - MONTAJE FINAL



A6P00034
(x1) | **TRAPECIO COLOR AMARILLO**



A100027
(x2) | **ASIENTO DEL COLUMPIO COLOR VERDE DE 26"**



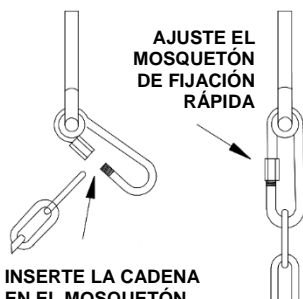
A100069
(x6) | **MOSQUETÓN DE FIJACIÓN RÁPIDA**



A100068
(x4) | **CADENA VERDE DE 51.25"**

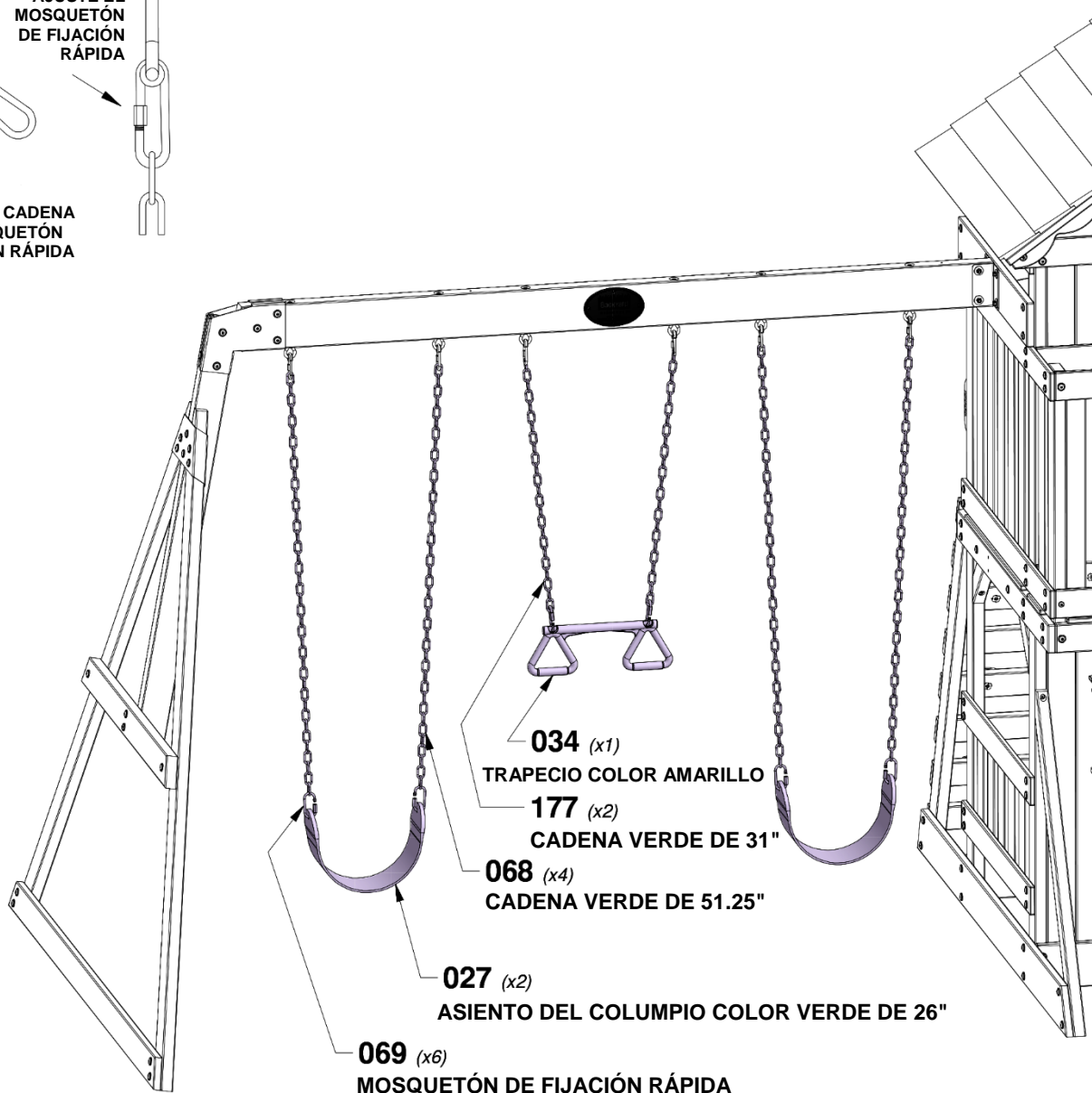


A100177
(x2) | **CADENA VERDE DE 31"**



AJUSTE EL
MOSQUETÓN
DE FIJACIÓN
RÁPIDA

INSERTE LA CADENA
EN EL MOSQUETÓN
DE FIJACIÓN RÁPIDA

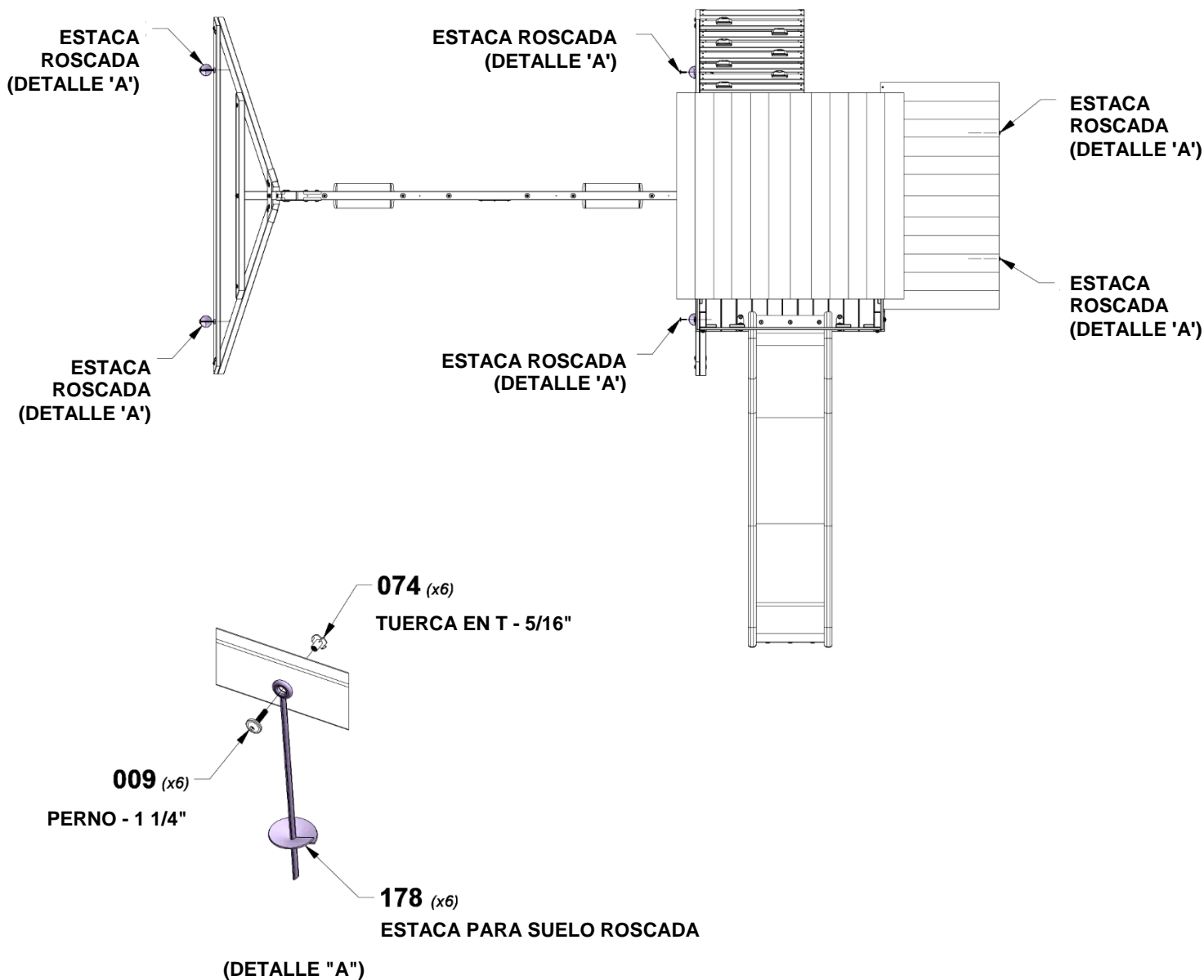


PASO 4 - MONTAJE FINAL

CANTIDAD	NÚMERO DE PARTE	DESCRIPCIÓN
6	H100009	PERNO HEXAGONAL 5/16x1 1/4
6	H100074	TUERCA EN T 5/16



CONSEJO:
INSTALE LAS TUERCAS EN T EN LA MADERA PRIMERO



GIRE LAS ESTACAS PARA INSERTARLAS EN EL SUELO EN LAS UBICACIONES INDICADAS. A CONTINUACIÓN, UTILIZANDO UNA ESTACA ROSCADA COMO GUÍA, PERFORE UN ORIFICIO DE 7/16" (10 mm) PARA COLOCAR LAS PIEZAS METÁLICAS.